



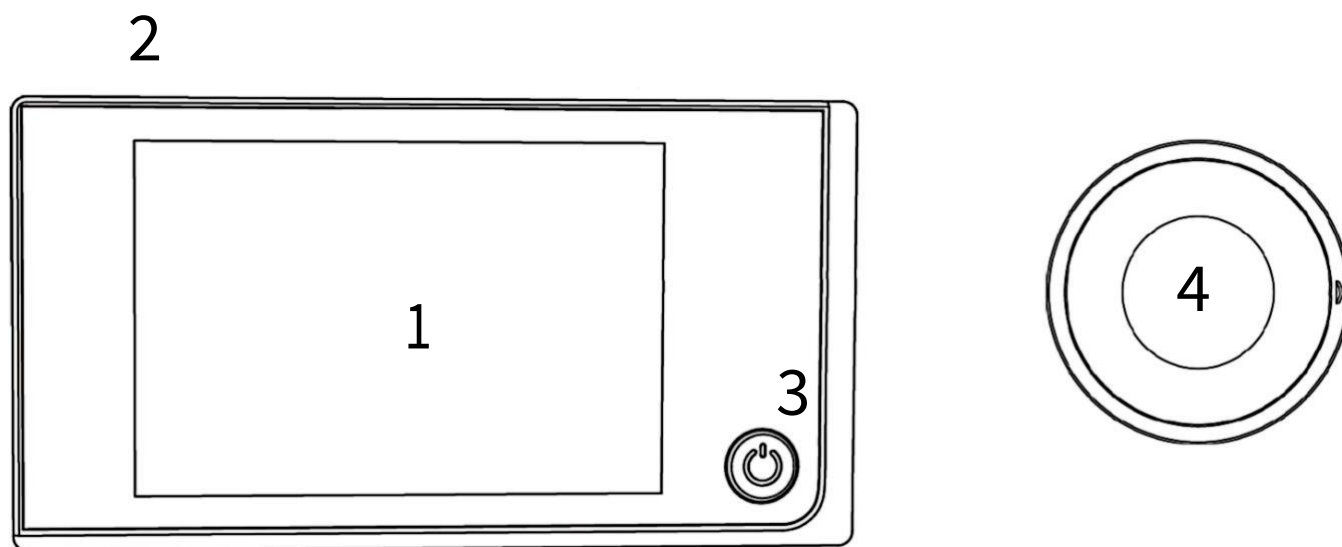
Instrukcja obsługi

SF520A

Cyfrowy wizjer



Budowa urządzenia



1 Ekran

2 Gniazdo baterii

3 Przycisk ON/OFF

4 Obiektyw kamery

Zawartość zestawu:

- Wyświetlacz
- 3 pary śrub różnej długości
- Wizjer
- Metalowa ramka
- Instrukcja obsługi

Obsługa urządzenia

Włączanie/wyłączanie

Aby włączyć wyświetlacz, kliknij przycisk ON/OFF.

Wyświetlacz włączy się i wyświetli podgląd na żywo z wizjera.

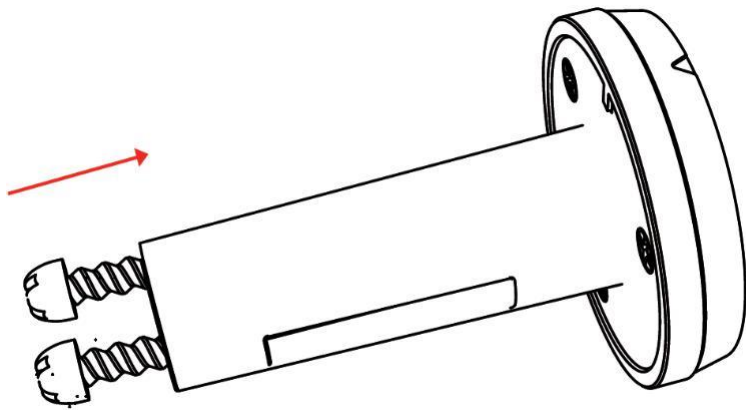
Urządzenie wyłączy się automatycznie po 15 sekundach bezczynności.

Aby wyłączyć wyświetlacz manualnie, naciśnij przycisk ON/OFF przez 3 sekundy.

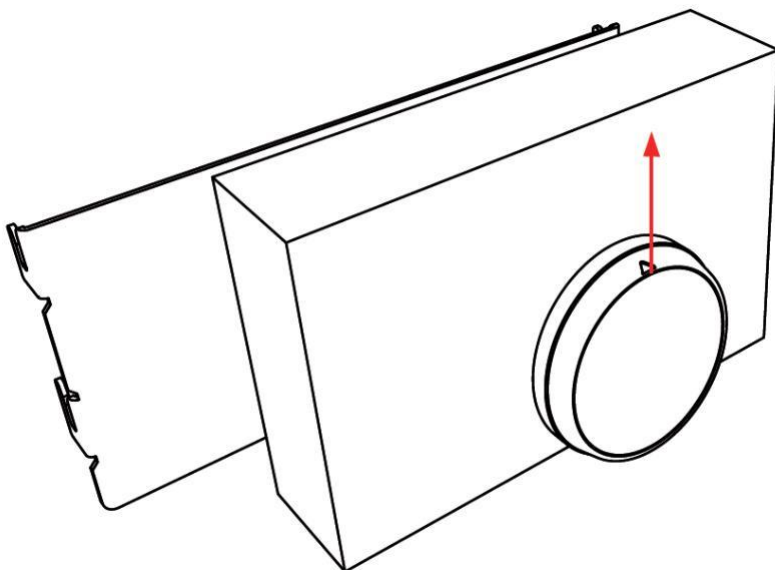
Instalacja urządzenia

Aby zainstalować urządzenie:

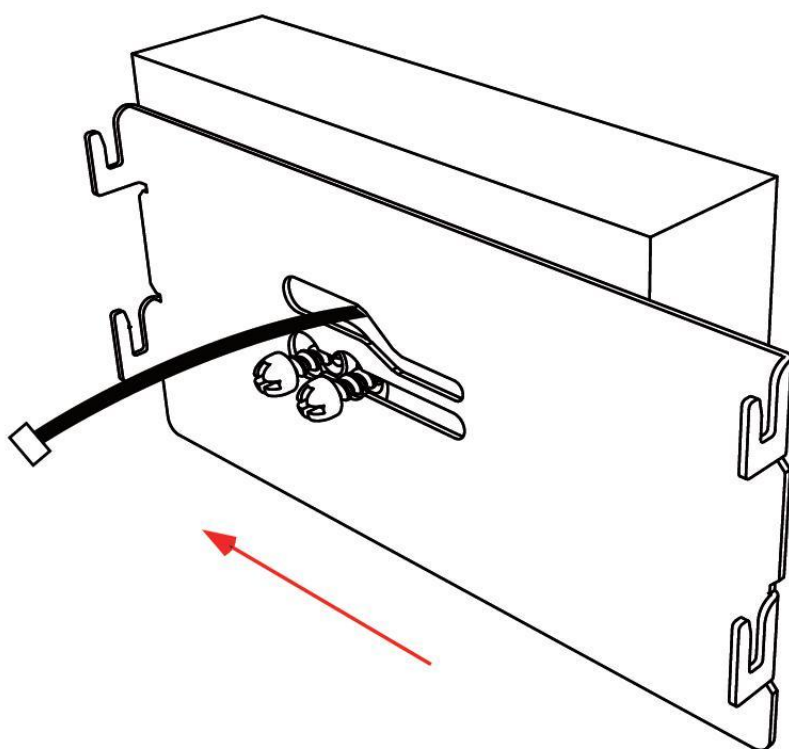
1. Wybierz parę śrub o długości odpowiadającej grubości drzwi i wkręć je w 2 otwory z tyłu wizjera.



2. Zamontuj wizjer w otwór drzwi (strzałką do góry).



3. Zdejmij tylną metalową obudowę z wyświetlacza, następnie przetnij taśmę sygnałową przez górną szczelinę, a śruby przez dolną szczelinę metalowej obudowy. Przesuń metalową obudowę w lewo w celu przemieszczenia śrub i taśmy w węższą część otworów. Upewnij się, że strzałka na metalowej ramce skierowana jest w górę.



4. Dokręć śruby w celu stabilizacji wizjera i metalowej ramki.
5. Umieść 4 baterie AAA w wyświetlaczu, wepnij złącze sygnałowe na taśmie do gniazda oraz nasuń wyświetlacz na ramkę na drzwiach.

Dane techniczne

Wyświetlacz	3.5" LCD, 480×320
Kamera	2.0 Mpx
Kąt widzenia	120°
Zasilanie	4× baterie AAA 1.5V
Średnica otworu na wizjer	14-28 mm
Grubość drzwi	40-100mm
Rozmiary wyświetlacza	118 × 62 × 18 mm
Średnica wizjera	32 mm

Uproszczona deklaracja zgodności

Luxury-Goods.pl s. c., niniejszym oświadcza, że urządzenie to jest zgodne z zasadniczymi wymogami i innymi właściwymi postanowieniami dyrektywy 2014/53/EU. Pełny tekst deklaracji zgodności UE jest dostępny pod adresem: mbgline.pl/do-pobrania

Importer:

Luxury-Goods.pl s. c.
Ul. Warszawicza 20
30-698 Kraków

Gwarancja

Produkt objęty jest **24-miesięczną gwarancją** dla zakupu konsumenckiego oraz **12-miesięczną gwarancją** przy zakupie na firmę. Gwarancja nie obejmuje wad i uszkodzeń powstałych z winy użytkownika lub wskutek niewłaściwego użytkowania. Gwarancja nie obejmuje również uszkodzeń mechanicznych, powstałych wskutek zalania oraz powstałych wskutek używania akcesoriów innych niż dołączone do zestawu.

Gwarancji nie podlegają materiały eksploatacyjne, takie jak baterie, akumulatory.

Serwis urządzenia dokonywany jest w siedzibie dystrybutora lub w miejscu przez niego wskazanym. Wadliwe działanie lub uszkodzenie sprzętu należy zgłaszać w punkcie zakupu lub u dystrybutora.

Kontakt mailowy do dystrybutora:

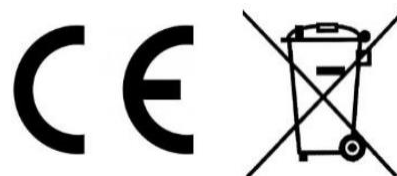
kontakt@mbgline.pl

Gwarancja na sprzedany towar konsumpcyjny nie wyłącza, nie ogranicza ani nie zawiesza uprawnień kupującego wynikających z niezgodności towaru z umową.

Urządzenia elektryczne i elektroniczne zawierają materiały, komponenty i substancje, które mogą być niebezpieczne dla zdrowia i środowiska, jeśli ze zużytymi materiałami (wyrzucanymi urządzenia elektrycznymi i elektronicznymi) nie postępuje się właściwie.

Urządzenia elektryczne i elektroniczne są zaznaczone przekreślonym symbolem pojemnika na śmieci, patrz poniżej. Ten symbol oznacza, że urządzenia elektryczne i elektroniczne nie powinny być wyrzucane razem z innymi odpadami domowymi, lecz powinny być wyrzucane oddzielnie.

We wszystkich miastach powstały punkty zbiórki, gdzie można oddać bezpłatnie urządzenia elektryczne i elektroniczne do stanowisk recyklingu bądź innych miejsc zbiórki, albo urządzenia i baterie mogą być odebrane z domu. Dodatkowe informacje znajdują się w wydziale technicznym urzędu miasta.



MBGLine.pl – autoryzowany dystrybutor
wizjerów cyfrowych SF520A



www.mbgline.pl