



Zamek szyfrowy (KG-K101UW)

Instrukcja obsługi



Prosimy o zapoznanie się z instrukcją przed instalacją urządzenia

Instrukcja obsługi

KG-K101UW

Opis

Zamek szyfrowy Kenik KG-K101UW przeznaczony jest do obsługi jednego przejścia (drzwi). Wyposażony jest w klawiaturę oraz czytnik kart RFID, istnieje również możliwość skonfigurowania linii Wiegand do połączenia urządzenia z np. kontrolerem dostępu. Urządzenie obsługuje do 2000 użytkowników, a do każdego z nich możemy przypisać kod, kartę lub kod + kartę. Zamek szyfrowy posiada podświetlaną klawiaturę, zabezpieczenia przeciw zwarciove oraz klasę szczelności IP68.

Specyfikacja

Zasilanie	12V DC
Pobór prądu	Praca: ~60mA; Czuwanie: 25±5mA
Pamięć użytkowników	2000 (kart lub kodów PIN)
Zasięg czytnika	2 – 5 cm
Maksymalne obciążenie styków przekaźnika	3A
Standard RFID	UNIQUE 125kHz
Wyjście przekaźnikowe	NO/NC
Wyjście dzwonka	12V max. 1mA
Interfejs Wiegand	Wiegand 26 bit
Temperatura pracy	-45°C do 60°C
Wilgotność pracy	10% do 90%
Wymiary	120 x 57 x 20 mm
Klasa szczelności	IP68
Czas otwarcia przekaźnika	0 – 99 sekund

Instrukcja obsługi

KG-K101UW

Skrócona instrukcja programowania

Aby przejść do trybu programowania	<u>* KOD ADMINISTRATORA #</u> 999999 jest domyślnym kodem administratora
Aby wyjść z trybu programowania	Naciśnij *
ABY WYKONAĆ NASTĘPUJĄCE CZYNNOŚCI, ADMINISTRATOR MUSI BYĆ ZALOGOWANY W TRYBIE PROGRAMOWANIA	
Aby zmienić kod administratora	<u>0 NOWY KOD # NOWY KOD #</u> Kod może składać się z 6 do 8 cyfr
Aby dodać użytkownika kodu PIN	<u>1 NUMER ID UŻYTKOWNIKA # PIN #</u> Numer ID to dowolna liczba z zakresu od 1 do 2000. Kod PIN to dowolne cztery cyfry z zakresu od 0000 do 9999, z wyjątkiem 1234, który jest zarezerwowany. Użytkownicy mogą być dodawani w sposób ciągły bez wychodzenia z trybu programowania
Aby dodać użytkownika karty	<u>1 ODCZYT KARTY #</u> Karty można dodawać w sposób ciągły bez wychodzenia z trybu programowania
Aby usunąć kod PIN lub użytkownika karty	<u>2 NUMER ID UŻYTKOWNIKA #</u> dla użytkownika PIN lub <u>2 ODCZYT KARTY #</u> dla użytkownika karty Użytkownicy mogą być usuwani w sposób ciągły bez wychodzenia z trybu programowania
Aby odblokować drzwi dla użytkownika kodu PIN	Wprowadź <u>kod PIN</u> , a następnie naciśnij <u>#</u>
Aby odblokować drzwi dla użytkownika karty	Odczytaj kartę

Przywrócenie domyślnych ustawień administratora

- Odłącz zasilanie od urządzenia
- Naciśnij i przytrzymaj przycisk #, następnie podłącz zasilanie do zamka
- W momencie usłyszenia dwóch krótkich sygnałów dźwiękowych, urządzenie powróciło do ustawień fabrycznych

NALEŻY PAMIĘTAĆ, ŻE PRZYWRACANE SĄ TYLKO DANE ADMINISTRATORA, NIE BĘDZIE TO MIAŁO WPŁYWU NA DANE UŻYTKOWNIKA

Instrukcja obsługi

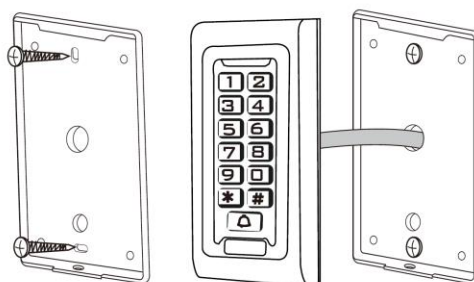
KG-K101UW

Sygnalizacja dźwiękowa i świetlna

Status operacji	Czerwony LED	Zielony LED	Żółty LED	Głośnik
Podano zasilanie		+		+
Tryb czuwania	+			
Naciśnięcie klawiatury				+
Operacja udana		+		+
Operacja nieudana				+++
Wejście w tryb programowania	+			
Aktywny tryb programowania			+	+
Wyjście z trybu programowania	+			+
Otwarcie drzwi		+		+
Alarm	+			ALARM

Montaż

- Odkręć tylną obudowę za pomocą klucza z zestawu
- Przepuść kabel przez otwór w płycie
- Przymocuj pokrywę do ściany przy użyciu kołków rozporowych
- Przymocuj czytnik do pokrywy i zabezpiecz śrubą kontruującą



Instrukcja obsługi

KG-K101UW

Opis przewodów

Kolor przewodu	Opis na elektronice	Opis
Różowy	BELL_A	Wejście przycisk dzwonka
Błękitny	BELL_B	Wejście przycisk dzwonka
Zielony	D0	Linia wyjściowa Wiegand D0
Biały	D1	Linia wyjściowa Wiegand D1
Żółty	OPEN	Wejście przycisku otwarcia (drugi koniec podłączamy pod GND)
Czerwony	12V+	Wejście zasilania (+12V)
Czarny	GND	Masa zasilania
Niebieski	NO	Styk normalnie otwarty przełącznika
Fioletowy	COM	Styk wspólny przełącznika
Pomarańczowy	NC	Styk normalnie zamknięty przełącznika

Funkcje

- Wodoodporny, klasa szczelności IP68
- Możliwość pracy w trybie autonomicznym
- Pełna konfiguracja z poziomu klawiatury
- Obsługa 2000 użytkowników (kod PIN, karta lub kod PIN + karta)
- Podświetlana klawiatura
- Wyjście Wiegand 26 do połączenia z zewnętrznym kontrolerem
- Regulowany czas otwarcia
- Bardzo niski pobór mocy (<30mA)
- Krótki czas reakcji (<20ms)
- Wbudowany głośnik
- Czerwone, żółte i zielone diody LED wskazujące stan pracy

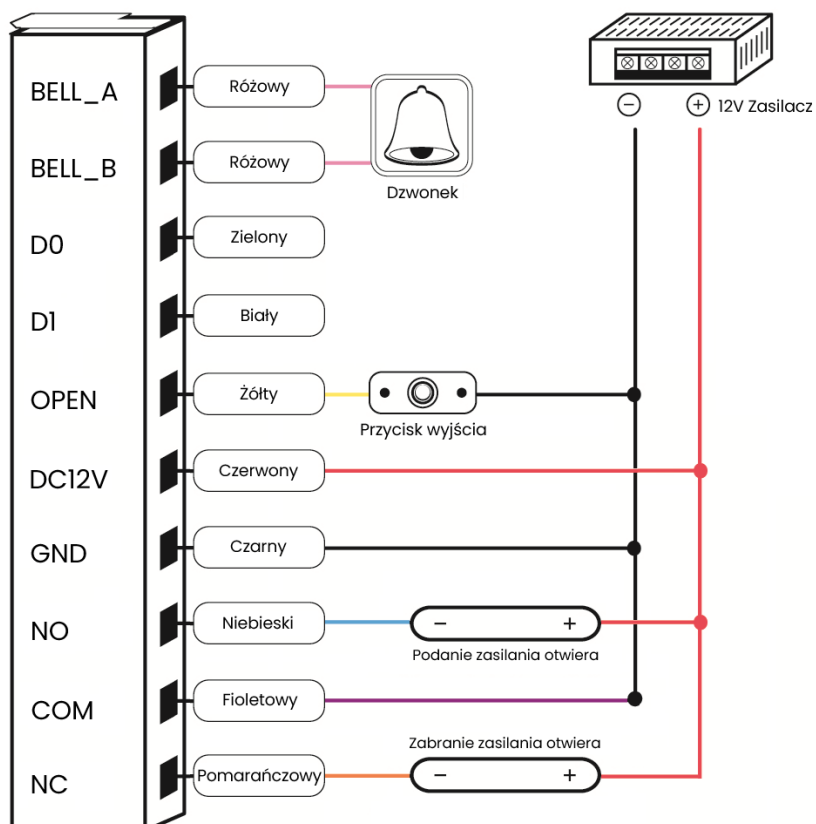
Instrukcja obsługi

KG-K101UW

Alarm antysabotażowy

Zamek używa fotorezystora jako zabezpieczenie antysabotażowe. Jeśli obudowa zostanie otwarta, wywołany będzie alarm antysabotażowy.

Schemat podłączenia



Instrukcja obsługi

KG-K101UW

Pełna instrukcja programowania

Aby przejść do trybu programowania	<p><u>* KOD ADMINISTRATORA #</u></p> <p>999999 jest domyślnym kodem administratora</p>
Aby wyjść z trybu programowania	Naciśnij *
<p>ABY WYKONAĆ NASTĘPUJĄCE CZYNNOŚCI, ADMINISTRATOR MUSI BYĆ ZALOGOWANY W TRYBIE PROGRAMOWANIA</p>	
Aby zmienić kod administratora	<p><u>0 NOWY KOD # NOWY KOD #</u></p> <p>Kod może składać się z 6 do 8 cyfr</p>
Aby wybrać sposób otwarcia wejścia:	
Za pomocą karty	<u>3 0 #</u> Tylko karta
Za pomocą karty i kodu PIN	<u>3 1 #</u> Karta oraz kod PIN
Za pomocą karty lub kodu PIN	<u>3 2 #</u> Karta lub kod PIN (domyślnie)
Aby dodać użytkownika kodu PIN	<p><u>1 NUMER ID UŻYTKOWNIKA # PIN #</u></p> <p>Numer ID to dowolna liczba z zakresu od 1 do 2000. Kod PIN to dowolne cztery cyfry z zakresu od 0000 do 9999, z wyjątkiem 1234, który jest zarezerwowany. Użytkownicy mogą być dodawani w sposób ciągły bez wychodzenia z trybu programowania w następujący sposób:</p> <p><u>1 NUMER ID UŻYTKOWNIKA1 # PIN # NUMER ID UŻYTKOWNIKA2 # PIN #...</u></p>
Aby usunąć użytkownika kodu PIN	<p><u>2 NUMER ID UŻYTKOWNIKA #</u></p> <p>Użytkownicy mogą być usuwani w sposób ciągły bez wychodzenia z trybu programowania</p>
Aby zmienić kod PIN użytkownika (ten krok musi być wykonany poza trybem programowania)	<p><u>* NUMER ID UŻYTKOWNIKA # STARY PIN # NOWY PIN # NOWY PIN #</u></p>
Aby dodać użytkownika karty (sposób 1)	<p><u>1 ODCZYT KARTY #</u></p> <p>Karty można dodawać w sposób ciągły bez wychodzenia z trybu programowania</p>
Aby dodać użytkownika karty (sposób 2)	<p><u>1 NUMER ID UŻYTKOWNIKA # ODCZYT KARTY #</u></p> <p>Karty można dodawać w sposób ciągły bez wychodzenia z trybu programowania</p> <p>Jest to alternatywny sposób wprowadzania kart przy użyciu funkcji przydzielania identyfikatora użytkownika. W tej metodzie numer ID użytkownika jest przypisywany do karty. Do jednej karty można przypisać tylko jeden numer ID użytkownika.</p>

Instrukcja obsługi

KG-K101UW

Aby dodać użytkownika karty (sposób 3)	<p><u>1 NUMER KARTY #</u></p> <p>Kartę dodajemy poprzez podanie 8 ostatnich cyfr jej numeru (tryb prosty), numer ID użytkownika jest przypisywany automatycznie</p> <p>Karty można dodawać w sposób ciągły bez wychodzenia z trybu programowania</p>
Aby dodać użytkownika karty (sposób 4)	<p><u>1 NUMER ID UŻYTKOWNIKA NUMER KARTY #</u></p> <p>Kartę dodajemy poprzez podanie 8 ostatnich cyfr jej numeru (tryb zaawansowany), numer ID użytkownika możemy przypisać do konkretnej karty</p> <p>Karty można dodawać w sposób ciągły bez wychodzenia z trybu programowania</p>
Aby usunąć użytkownika karty za pomocą karty	<p><u>2 ODCZYT KARTY #</u></p> <p>Użytkownicy mogą być usuwani w sposób ciągły bez wychodzenia z trybu programowania</p>
Aby usunąć użytkownika karty według numeru ID użytkownika	<p><u>2 NUMER ID UŻYTKOWNIKA #</u></p> <p>Tej opcji możemy użyć jeśli użytkownik zgubił kartę</p>
Aby usunąć użytkownika karty według numeru karty	<p><u>2 NUMER KARTY#</u></p> <p>Możemy skorzystać z tej opcji, gdy użytkownik chce dokonać zmiany, ale karta została zgubiona</p> <p>Użytkownicy mogą być usuwani w sposób ciągły bez wychodzenia z trybu programowania</p>

DODANIE UŻYTKOWNIKA KODU PIN I KARTY, TRYB 3 1

Aby dodać użytkownika z kartą i kodem PIN	<p>Dodaj kartę tak samo jak w trybie 3 <u>2</u> #, następnie wyjdź z trybu programowania naciskając * i wykonaj operację:</p> <p>* <u>ODCZYT KARTY 1234 # NOWY PIN # NOWY PIN #</u></p>
Aby zmienić kod PIN przypisany do karty	<p>* <u>ODCZYT KARTY STARY PIN # NOWY PIN # NOWY PIN #</u></p> <p>Ten krok należy wykonać poza trybem programowania</p>
Aby zmienić kod PIN przypisany do użytkownika	<p>* <u>NUMER ID UŻYTKOWNIKA # STARY PIN # NOWY PIN # NOWY PIN #</u></p> <p>Ten krok należy wykonać poza trybem programowania</p>
Aby usunąć kartę i kod PIN	<p><u>2 NUMER ID UŻYTKOWNIKA #</u></p>

DODANIE UŻYTKOWNIKA KARTY, TRYB 3 0

Aby dodać i usunąć użytkownika karty	<p>Dodaj lub usuń użytkownika karty tak jak w trybie 3 <u>2</u> #</p>
Aby usunąć wszystkich użytkowników	<p><u>2 0000 #</u></p> <p>UWAGA, usunięcie wszystkich użytkowników spowoduje wyczyszczenie wszystkich komórek z zapisanymi danymi</p>

Instrukcja obsługi

KG-K101UW

ABY ODBLOKOWAĆ DRZWI

Przez użytkownika kodu PIN	Wprowadź <u>KOD PIN</u> , a następnie naciśnij #
Przez użytkownika karty	<u>ZBLIŻ KARTĘ</u> do urządzenia
Przez użytkownika karty i kodu PIN	<u>ZBLIŻ KARTĘ</u> do urządzenia, a następnie wprowadź <u>KOD PIN</u>

Ustawienia funkcji zamka

Przejdź do trybu programowania	* <u>KOD ADMINISTRATORA #</u> 999999 jest domyślnym kodem administratora
--------------------------------	-----------------------------------------------------------------------------

CZAS OPÓŹNIENIA WYJŚCIA PRZEKAŹNIKA

Czas zadziałania przekaźnika	<u>4 0-99 #</u> Zakres od 0 do 99 sekund
------------------------------	---------------------------------------------

USTAWIENIA ALARMU

Czas wyjścia alarmu	<u>5 0-3 #</u> Domyślne ustawienia fabryczne to 1 minuta
---------------------	-------------------------------------------------------------

OPCJE BLOKADY KLAWIATURY I ALARMU

Brak blokady klawiatury oraz alarmu	<u>7 0 #</u> Jest to domyślne ustawienie fabryczne
Blokada klawiatury	<u>7 1 #</u>
Głośnik wewnętrzny oraz wyjście alarmowe są aktywne	<u>7 2 #</u>

WYŁĄCZENIE ALARMU

Reset alarmu	<u>ZBLIŻ KARTĘ</u> lub wpisz <u>KOD ADMINISTRATORA #</u>
--------------	----------------------------------------------------------

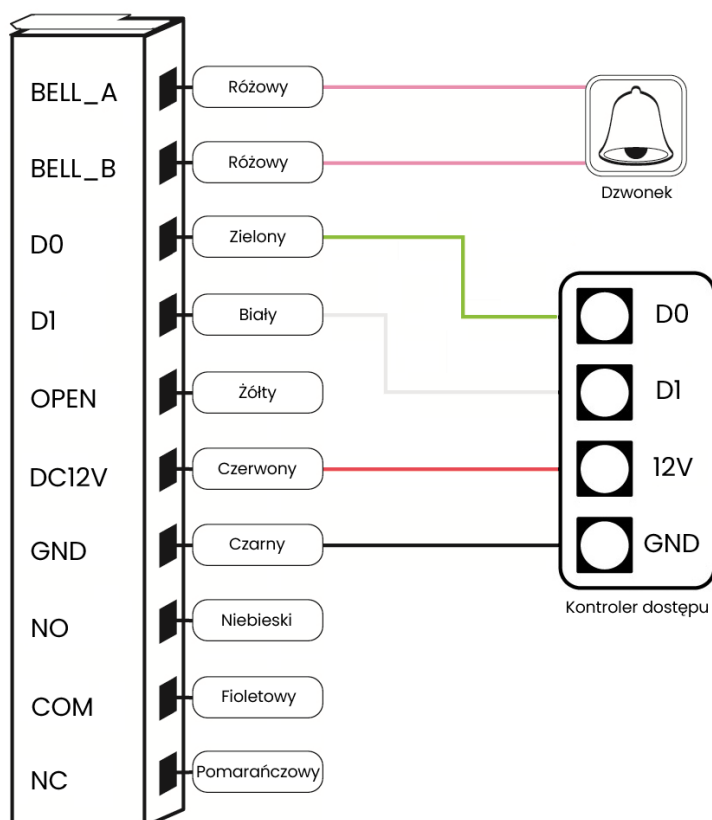
Praca urządzenia jako czytnik Wiegand

W tym trybie urządzenie obsługuje interfejs wyjściowy Wiegand 26 bit, dzięki czemu zamek można podłączyć do dowolnego kontrolera, który obsługuje wejście Wiegand 26 bit.

Instrukcja obsługi

KG-K101UW

Schemat podłączenia jako czytnik Wiegand



Instrukcja obsługi

KG-K101UW

Urządzenie spełnia wszystkie wymagania norm europejskim, dzięki czemu zostało oznaczone symbolem **CE**.

Deklaracja zgodności dostępna jest pod adresem www.kenik.pl/do_pobrania

Producent:
Eltrox sp. z o.o.
ul. Warszawska 74
42-202 Częstochowa

Wyprodukowano w PRC

