



Zamek szyfrowy (KG-K201UTW)

Instrukcja obsługi



Prosimy o zapoznanie się z instrukcją przed instalacją urządzenia

Instrukcja obsługi

KG-K201UTW

Opis

Zamek szyfrowy Kenik KG-K201UTW przeznaczony jest do obsługi jednego przejścia (drzwi). Wyposażony jest w klawiaturę oraz czytnik kart RFID, istnieje również możliwość skonfigurowania linii Wiegand 26 lub 34 do połączenia urządzenia z np. kontrolerem dostępu. Urządzenie obsługuje do 3000 użytkowników, a do każdego z nich możemy przypisać kod, kartę lub kod + kartę. Zamek szyfrowy posiada podświetlaną, dotykową klawiaturę, zabezpieczenia przeciwzwarceniowe oraz klasę szczelności IP68.

Specyfikacja

Zasilanie	12V DC \pm 10%
Pobór prądu	Czuwanie: \leq 30mA
Pamięć użytkowników	3000 (kart lub kodów PIN)
Zasięg czytnika	5 – 10 cm
Maksymalne obciążenie styków przekaźnika	3A
Standard RFID	UNIQUE 125kHz
Wyjście przekaźnikowe	NO/NC
Wyjście dzwonka	12V max. 1mA
Interfejs Wiegand	Wiegand 26/34 bit
Temperatura pracy	-20°C do 70°C
Wilgotność pracy	20% do 90%
Wymiary	145 x 50 x 18 mm
Klasa szczelności	IP68
Czas otwarcia przekaźnika	0 – 255 sekund

Instrukcja obsługi

KG-K201UTW

Pełna instrukcja programowania

Ustawienia diody kontrolnej	* 44332211 # dioda w trybie uśpienia * 11223344 # dioda włączona
Aby przejść do trybu programowania	* KOD ADMINISTRATORA # 881122 jest domyślnym kodem administratora
Aby wyjść z trybu programowania	Naciśnij * lub poczekaj 10 sekund

ABY WYKONAĆ NASTĘPUJĄCE CZYNNOŚCI, ADMINISTRATOR MUSI BYĆ ZALOGOWANY W TRYBIE PROGRAMOWANIA

Aby zmienić kod administratora	0 NOWY KOD # NOWY KOD # Kod może składać się z 1 do 8 cyfr
Aby dodać użytkownika karty (sposób 1)	1 ODCZYT KARTY # Karty można dodawać w sposób ciągły bez wychodzenia z trybu programowania
Aby dodać użytkownika karty (sposób 2)	1 NUMER ID UŻYTKOWNIKA # ODCZYT KARTY # Karty można dodawać w sposób ciągły bez wychodzenia z trybu programowania Jest to alternatywny sposób wprowadzania kart przy użyciu funkcji przydzielania identyfikatora użytkownika. W tej metodzie numer ID użytkownika jest przypisywany do karty. Do jednej karty można przypisać tylko jeden numer ID użytkownika. Należy pamiętać o tym, że numer ID użytkownika musi składać się z dowolnych czterech znaków
Aby dodać użytkownika kodu PIN	2 NUMER ID UŻYTKOWNIKA # PIN # Numer ID to dowolna liczba czterocyfrowa (np. 0001 dla użytkownika 1). Kod PIN to dowolne cztery cyfry z zakresu od 0000 do 9999.
Aby dodać użytkownika z kartą i kodem PIN	3 NUMER ID UŻYTKOWNIKA oraz PIN # ODCZYT KARTY Głośnik krótkim „piknięciem” poinformuje, że operacja dodania karty i kodu PIN się powiodła. Numer ID to dowolna liczba czterocyfrowa (np. 0001 dla użytkownika 1). Kod PIN to dowolne cztery cyfry z zakresu od 0000 do 9999.
Aby usunąć użytkownika karty (sposób 1)	4 ODCZYT KARTY
Aby usunąć użytkownika karty (sposób 2)	4 WPISZ 10-CYFROWY NUMER KARTY #
Aby usunąć użytkownika kodu PIN	4 PIN #
Aby usunąć wszystkich użytkowników	5 KOD ADMINISTRATORA # Głośnik krótkim „piknięciem” poinformuje, że operacja usunięcia wszystkich użytkowników się powiodła

Instrukcja obsługi

KG-K201UTW

Aby zmienić kod PIN użytkownika	<u>6 NUMER ID UŻYTKOWNIKA oraz NOWY PIN #</u>
Czas zadziałania przekaźnika	<u>7 0-255 #</u> Zakres od 0 do 255 sekund (domyślnie 3 sekundy)
Inicjalizacja systemu	<u>8 KOD ADMINISTRATORA #</u> Głośnik krótkim „piknięciem” poinformuje, że operacja się powiodła i wszystkie ustawienia zostały skasowane.
Aby dodać lub usunąć kartę administratora	<u>9 ODCZYT KARTY</u> Odczyt pierwszej karty dodaje kartę, a odczyt drugiej karty usuwa kartę

Ustawienia zworek

Zworka J1 – ustawienie trybu pasywnego sygnału wyjścia	Jeśli piny 1 oraz 2 są zwarte, wówczas porty COM, NC oraz NO pracują jako styki sygnału zwarcia obwodu w trybie beznapięciowym (pasywnym).
Zworka J1 – ustawienie trybu aktywnego sygnału wyjścia	Jeśli piny 2 oraz 3 są zwarte, wówczas porty COM, NC oraz NO pracują jako styki sygnału zwarcia obwodu w trybie napięciowym (aktywnym).
Zworka RESET – resetowanie ustawień	Zwarcie styków zworki RESET powoduje zresetowanie kodu administratora i przywraca kod domyślny 881122. W tej opcji nie zostaną usunięte zaimplementowane ustawienia użytkowników

Wybór trybu pracy

Praca w trybie autonomicznym	Zewrzyj styki zworki RESET, zamek przejdzie w tryb pracy autonomicznej.
Praca w trybie Wiegand 26	Zewrzyj zaciski D0 i GND i zaczekaj aż dioda kontrolna zacznie migać na zielono. Następnie rozłącz zaciski D0 i GND, zamek jest gotowy do pracy w trybie Wiegand 26.
Praca w trybie Wiegand 34	Zewrzyj zaciski D1 i GND i zaczekaj aż dioda kontrolna zacznie migać na zielono. Następnie rozłącz zaciski D1 i GND, zamek jest gotowy do pracy w trybie Wiegand 34.

Instrukcja obsługi

KG-K201UTW

Ustawienia funkcji programowania

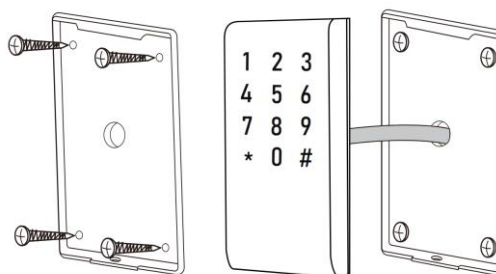
Naciśnij *, a następnie wprowadź kod administratora 881122#, aby przejść do trybu programowania	0	ZMIANA KODU ADMINISTRATORA
	1	DODAWANIE KARTY UŻYTKOWNIKA
	2	DODAWANIE KODU PIN UŻYTKOWNIKA
	3	DODAWANIE KARTY I KODU PIN UŻYTKOWNIKA
	4	USUWANIE UŻYTKOWNIKA
	5	USUWANIE WSZYSTKICH UŻYTKOWNIKÓW
	6	ZMIANA KODU PIN UŻYTKOWNIKA
	7	ZMIANA CZASU OPÓŹNIENIA WYJŚCIA PRZEKAŹNIKA
	8	INICJALIZACJA SYSTEMU
	9	USTAWIENIE UNIWERSALNEGO KODU PIN

Odblokowanie drzwi

Przez użytkownika kodu PIN	Wprowadź <u>KOD PIN</u> , a następnie naciśnij #
Przez użytkownika karty	<u>ZBLIŹ KARTĘ</u> do urządzenia
Przez użytkownika karty i kodu PIN	<u>ZBLIŹ KARTĘ</u> do urządzenia, a następnie wprowadź <u>KOD PIN</u>

Montaż

- Odkręć tylną obudowę urządzenia
- Przepuść kabel przez otwór w płycie
- Przymocuj pokrywę do ściany przy użyciu kołków rozporowych
- Przymocuj czytnik do pokrywy i zabezpiecz śrubą kontrującą



Instrukcja obsługi

KG-K201UTW

Opis przewodów

Kolor przewodu	Opis na elektronice	Opis
Czarny	GND	Masa zasilania
Czerwony	12V	Wejście zasilania (+12V)
Żółty	NO/PUSH	Styk normalnie otwarty przełącznika
Szary	COM	Styk wspólny przełącznika
Fioletowy	NC	Styk normalnie zamknięty przełącznika
Brązowy	BTN	Wejście przycisku otwarcia (drugi koniec podłączamy pod GND)
Zielony	D0	Linia wyjściowa Wiegand D0
Biały	D1	Linia wyjściowa Wiegand D1
Niebieski	BELL	Wejście przycisk dzwonka
Niebieski	BELL	Wejście przycisk dzwonka

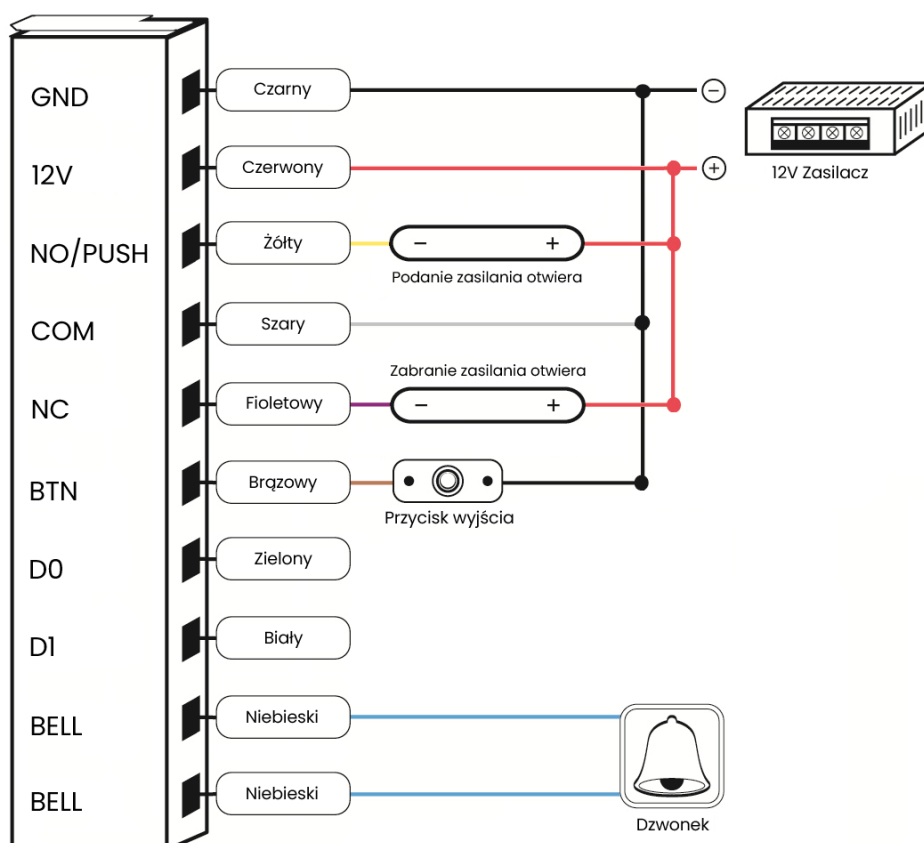
Funkcje

- Wodoodporny, klasa szczelności IP68
- Możliwość pracy w trybie autonomicznym
- Pełna konfiguracja z poziomu klawiatury
- Obsługa 3000 użytkowników (kod PIN, karta lub kod PIN + karta)
- Podświetlana klawiatura
- Interfejs Wiegand 26/34 do połączenia z zewnętrznym kontrolerem
- Regulowany czas otwarcia
- Bardzo niski pobór mocy (<30mA)
- Krótki czas reakcji (<20ms)
- Wbudowany głośnik
- Czerwone, żółte i zielone diody LED wskazujące stan pracy

Instrukcja obsługi

KG-K201UTW

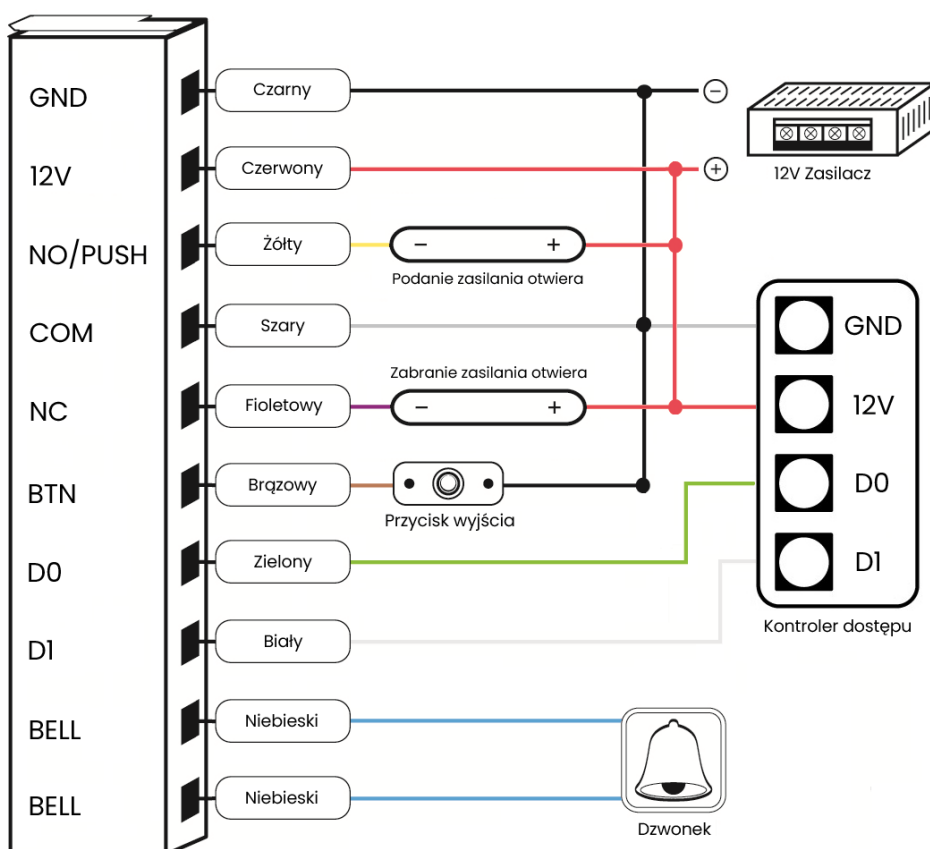
Schemat podłączenia dla trybu autonomicznego



Instrukcja obsługi

KG-K201UTW

Schemat podłączenia jako czytnik Wiegand



Instrukcja obsługi

KG-K201UTW

Urządzenie spełnia wszystkie wymagania norm europejskim, dzięki czemu zostało oznaczone symbolem CE.

Deklaracja zgodności dostępna jest pod adresem www.kenik.pl/do_pobrania

Producent:
Eltrox sp. z o.o.
ul. Warszawska 74
42-202 Częstochowa

Wyprodukowano w PRC

