



Zwora elektromagnetyczna (KG-ML180)

Instrukcja obsługi



Prosimy o zapoznanie się z instrukcją przed instalacją urządzenia

Instrukcja obsługi

KG-ML180

Opis

Zwora elektromagnetyczna Kenik KG-ML180 to urządzenie służące do blokowania drzwi za pomocą pola magnetycznego. Składa się z elektromagnesu oraz płytki mocującej, na której zamontowany jest zamek. Zwora elektromagnetyczna działa w taki sposób, że po podaniu zasilania elektromagnes przyciąga płytkę mocującą i blokuje drzwi. Aby odblokować urządzenie, należy odłączyć zasilanie lub skorzystać z dedykowanego systemu otwierania. Zwory elektromagnetyczne są często stosowane w systemach kontroli dostępu oraz bezpieczeństwa.

Specyfikacja

Zasilanie	12V DC (420mA)
Maksymalny nacisk na drzwi	180 kg
Sygnalizacyjne wyjście przekaźnikowe	Nie
Dioda LED	Nie
Opóźnienie zamknięcia drzwi	Nie
Sygnalizacja dźwiękowa	Nie
Wymiary zwory	170 x 37 x 21 mm
Wymiary płytki	130 x 33 x 11 mm
Temperatura pracy	-10°C do 55°C
Waga	1,07 kg
Przeznaczenie	Drzwi drewniane, drzwi szklane, drzwi metalowe, drzwi przeciwpożarowe

Instrukcja obsługi

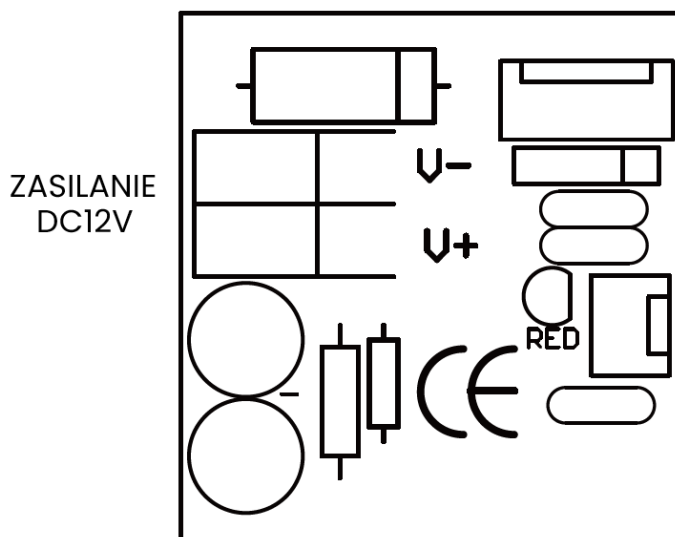
KG-ML180

Ustawienie zasilania

Zwora Kenik KG-ML180 posiada wyprowadzenie przewodów zasilających:

- czerwony (+)
- czarny (-)

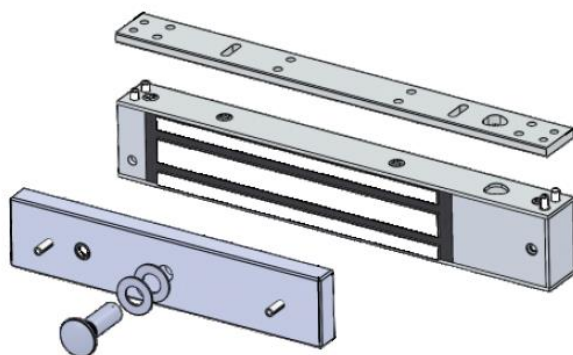
Urządzenie jest przygotowane do zasilania napięciem 12V DC, poniżej schemat:



Instrukcja obsługi

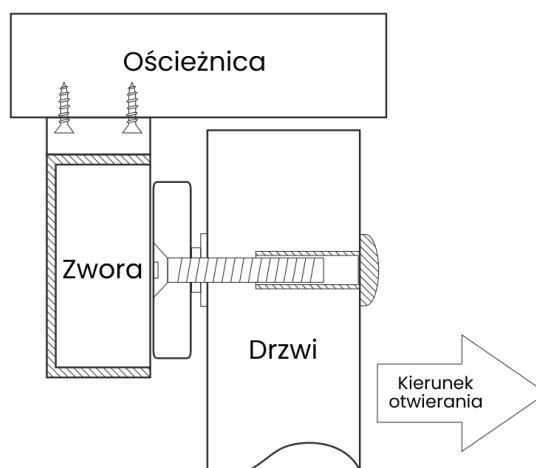
KG-ML180

Montaż



Uchwyt standardowy

Montaż odbywa się bezpośrednio na ościeżnicy. Drzwi otwierają się na zewnątrz.

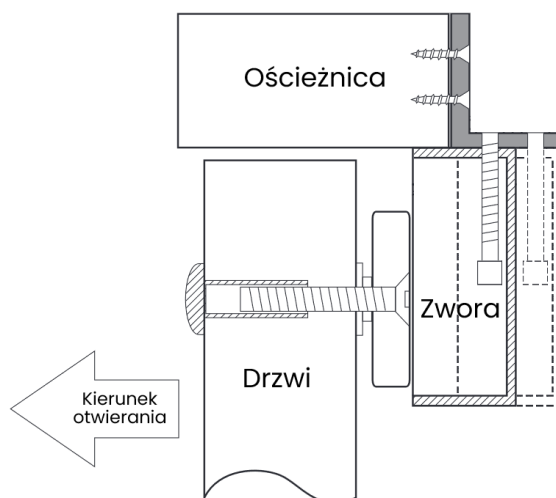


Instrukcja obsługi

KG-ML180

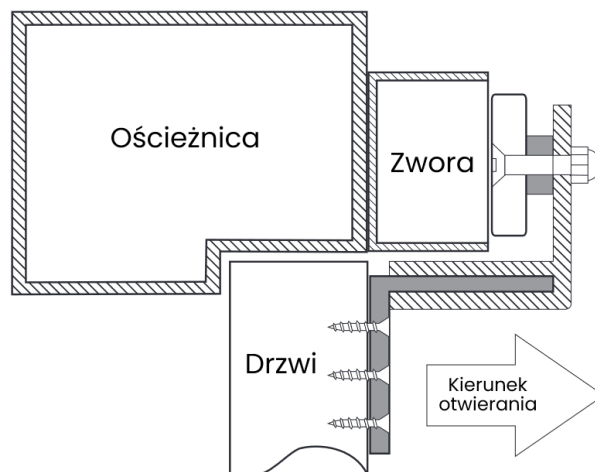
Uchwyt typu „L”

Montaż odbywa się z pomocą uchwyty typu „L” (Kenik KG-MLB180L), który należy przymocować do ościeżnicy. Drzwi otwierają się na zewnątrz.



Uchwyt typu „ZL”

Montaż odbywa się z pomocą dwóch uchwyty typu „L” (Kenik KG-MLB180L) oraz „Z” (Kenik KG-MLB180Z), które należy przymocować do ościeżnicy. Drzwi otwierają się do wewnątrz.



Instrukcja obsługi

KG-ML180

Urządzenie spełnia wszystkie wymagania norm europejskim, dzięki czemu zostało oznaczone symbolem **CE**.

Deklaracja zgodności dostępna jest pod adresem www.kenik.pl/do_pobrania

Producent:
E-commerce partners sp. z o.o.
ul. Warszawska 74
42-202 Częstochowa

Wyprodukowano w PRC

