



Zwora elektromagnetyczna (KG-ML280S)

Instrukcja obsługi



Prosimy o zapoznanie się z instrukcją przed instalacją urządzenia

Instrukcja obsługi

KG-ML280S

Opis

Zwora elektromagnetyczna Kenik KG-ML280S to urządzenie służące do blokowania drzwi za pomocą pola magnetycznego. Składa się z elektromagnesu oraz płytki mocującej, na której zamontowany jest zamek. Zwora elektromagnetyczna działa w taki sposób, że po podaniu zasilania elektromagnes przyciąga płytkę mocującą i blokuje drzwi. Aby odblokować urządzenie, należy odłączyć zasilanie lub skorzystać z dedykowanego systemu otwierania. Zwory elektromagnetyczne są często stosowane w systemach kontroli dostępu oraz bezpieczeństwa. KG-ML280S jest dodatkowo wyposażona w diodę LED, która informuje o stanie wejścia.

Specyfikacja

Zasilanie	12V DC (460mA)
Maksymalny nacisk na drzwi	280 kg
Sygnalizacyjne wyjście przekaźnikowe	Nie
Dioda LED	Tak
Opóźnienie zamknięcia drzwi	Nie
Sygnalizacja dźwiękowa	Nie
Wymiary zwory	250 x 42 x 25 mm
Wymiary płytki	180 x 38 x 13 mm
Temperatura pracy	-10°C do 55°C
Waga	1,90 kg
Przeznaczenie	Drzwi drewniane, drzwi szklane, drzwi metalowe, drzwi przeciwpożarowe

Instrukcja obsługi

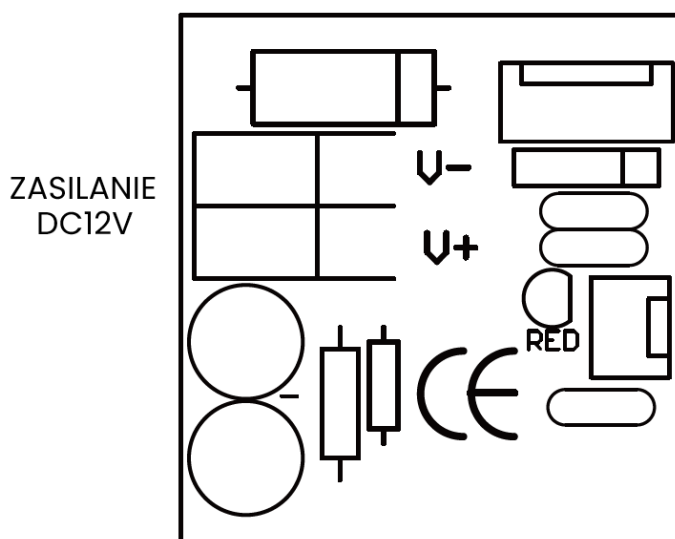
KG-ML280S

Ustawienie zasilania

Zwora Kenik KG-ML280S posiada wyprowadzenie przewodów zasilających:

- czerwony (+)
- czarny (-)

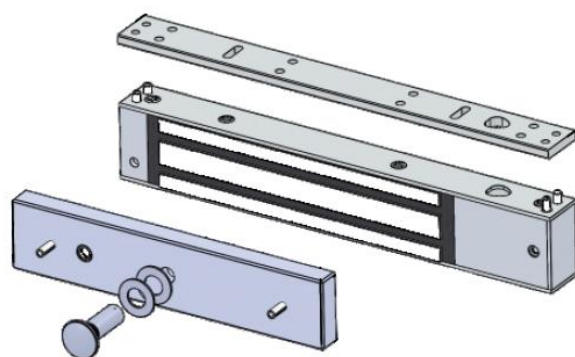
Urządzenie jest przygotowane do zasilania napięciem 12V DC, poniżej schemat



Instrukcja obsługi

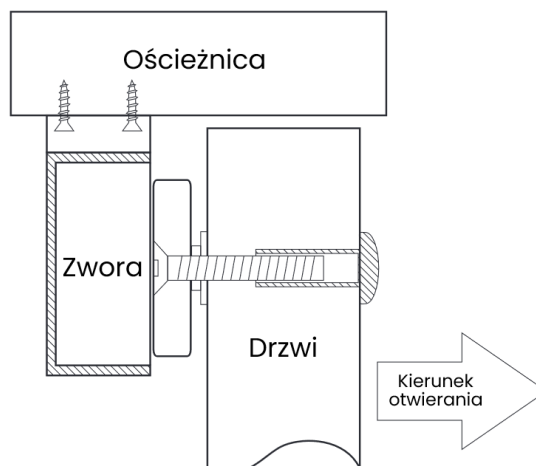
KG-ML280S

Montaż



Uchwyt standardowy

Montaż odbywa się bezpośrednio na ościeżnicy. Drzwi otwierają się na zewnątrz.

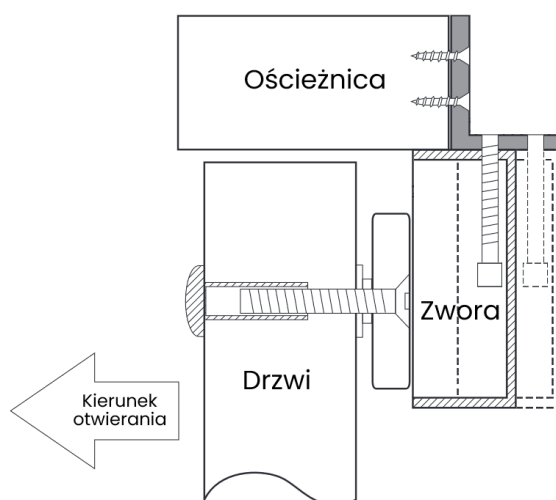


Instrukcja obsługi

KG-ML280S

Uchwyt typu „L”

Montaż odbywa się z pomocą uchwyty typu „L” (Kenik KG-MLB280L), który należy przymocować do ościeżnicy. Drzwi otwierają się na zewnątrz.



Uchwyt typu „ZL”

Montaż odbywa się z pomocą dwóch uchwyty typu „L” (Kenik KG-MLB280L) oraz „Z” (Kenik KG-MLB280Z), które należy przymocować do ościeżnicy. Drzwi otwierają się do wewnątrz.



Instrukcja obsługi

KG-ML280S

Urządzenie spełnia wszystkie wymagania norm europejskim, dzięki czemu zostało oznaczone symbolem CE.

Deklaracja zgodności dostępna jest pod adresem www.kenik.pl/do_pobrania

Producent:
E-commerce partners sp. z o.o.
ul. Warszawska 74
42-202 Częstochowa

Wyprodukowano w PRC

