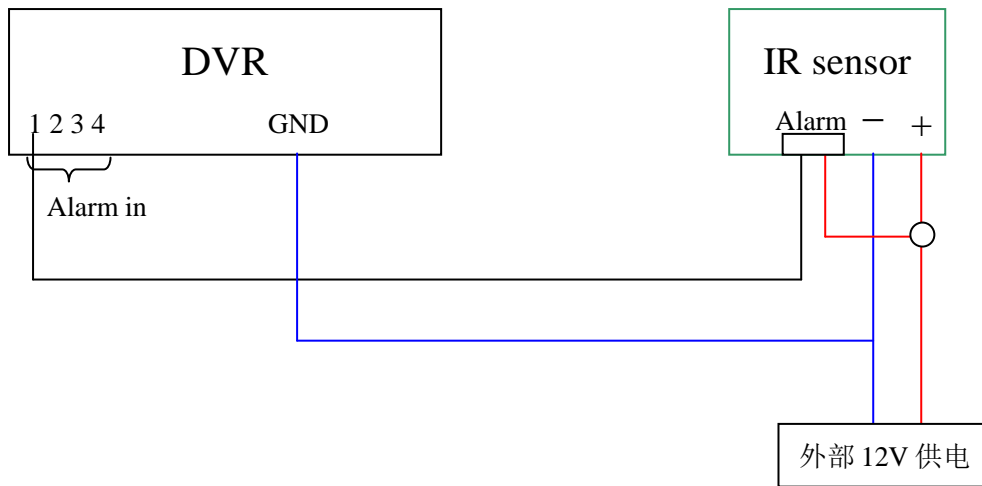


Alarm input



Alarm in: 报警输入; GND: 接地; IR sensor: 红外传感器
Alarm: 报警; Alarm Light: 警灯; Speaker: 扬声器
NO: 报警输出

Alarm output:

