



# INSTRUKCJA INSTALACJI

## STACJA BRAMOWA SERII VTO6



### Zalecenia bezpieczeństwa oraz informacje o zagrożeniach

Proszę się zapoznać z poniższymi zaleceniami dotyczącymi bezpieczeństwa oraz informacjami o zagrożeniach przed użyciem urządzenia w celu uniknięcia start i uszkodzeń.

Zalecenia:

- Nie wystawiać urządzenia na działanie sady, pary lub kurzu. W przeciwnym razie może to spowodować pożar lub porażenie prądem.
- Nie należy instalować urządzenia w miejscach narażonych na działanie promieni słonecznych lub wysokiej temperatury. Przegrzanie urządzenia grozi pożarem.
- Nie instalować urządzenia w wilgotnym środowisku. Narażenie urządzenia na wilgoć grozi pożarem.
- Instalacje urządzenia należy przeprowadzić na stabilnej i płaskiej powierzchni w celu zagwarantowania bezpieczeństwa pod obciążeniem lub w razie trzęsienia ziemi. W przeciwnym razie istnieje zagrożenie upadku urządzenia lub zmiany jego położenia.
- Nie należy umieszczać urządzenia na miękkich materiałach. Nie wolno zasłaniać otworów wentylacyjnych urządzenia oraz utrudniać przepływu powietrza wokół urządzenia. W przeciwnym razie, urządzenie może się przegrzać, prowadząc do pożaru.
- Nie należy umieszczać żadnych przedmiotów na urządzeniu. Nie demontować urządzenia bez zapoznania się z podręcznikiem użytkownika.

Uwagi:

- Aby uniknąć pożaru, wybuchu i innych zagrożeń, używaj baterii zgodnie z zaleceniami
- Zawsze używaj baterii zgodnych typem z zaleceniami producenta.
- Używaj okablowania zasilającego wyłącznie zgodnego z zaleceniami producenta. Nie przestrzeganie zaleceń producenta grozi pożarem lub porażeniem prądem.

### Pozostałe informacje

- Niniejszy podręcznik użytkownika ma wyłącznie charakter informacyjny.
- Zastrzega się możliwość wprowadzania zmian we wszystkich elementach urządzeń i ich oprogramowaniu bez wcześniejszego informowania o tym.
- Wszystkie znaki towarowe są znakami towarowymi zarejestrowanymi będącymi własnością ich właścicieli. Jeśli istnieją jakiegokolwiek wątpliwości lub uwagi, proszę skontaktować się z producentem.
- Aby uzyskać więcej pomocnych informacji zapraszamy na stronę internetową.

## Spis treści

1. Schemat połączeń .....	4
1.1 Wariant - jeden do jednego .....	4
1.2 Wariant - jeden do wielu .....	4
1.3 Wariant - połączenie grupowe .....	5
2. Montaż VTO .....	6
2.1 List modeli .....	6
2.2 Śruby .....	6
2.3 VTO6000A .....	7
2.4 VTO6110B/VTO6210B/VTO6110BW .....	9
2.5 VTO6000C/VTO6000CM/VTO6100C .....	11
2.6 Elektryczny sterownik zamka oraz zamek elektromagnetyczny .....	13
3. Uruchomienie .....	17
3.1 Wymagania zasilania .....	17
3.2 Włączanie i wyłączanie .....	17
3.3 Uruchamianie sieci .....	17
4. Konfiguracja .....	19
4.1 Obsługa przez przeglądarkę .....	19
4.2 Wydawanie kart dostępu .....	20
4.3 Rozmowa grupowa .....	20
5. Typowe problemy i rozwiązania .....	24
Załącznik 1 .....	25
Załącznik 1.1 Specyfikacja okablowania .....	25
Załącznik 1.2 Specyfikacja okablowania zasilającego .....	25
Załącznik 1.3 Obudowa .....	25

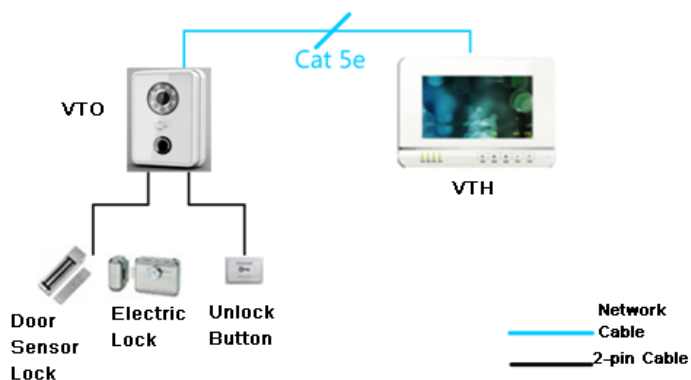
# 1. Schemat połączeń

Ten dział jest wprowadzeniem do korzystania z modułu VTO, zaleca się zapoznać z poniższymi informacjami przed rozpoczęciem instalacji.

## 1.1 Wariant - jeden do jednego

Gość naciskając na przycisk połączenia, inicjuje połączenie z modułem wewnętrznym (np. VTH) lub Centrum zarządzania.

Poniżej schemat połączenia z użyciem modułu VTO6110BW. Rys. 1-1.



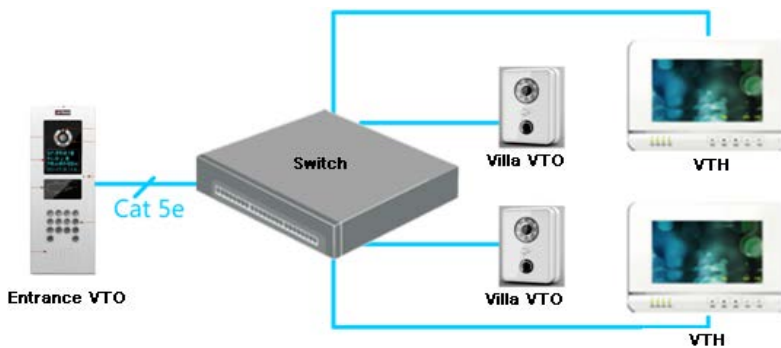
Rys. 1-1

## 1.2 Wariant – jeden do wielu

W tym wariantcie, na wejściu do budynku zamontowany jest moduł VTO oraz urządzenia VTH w każdym z lokali. Gość może połączyć się z jednym z modułów VTH. Podczas połączenia, każdy rezydent może zwolnić blokadę zamka z poziomu modułu VTH.

### 1.3 Wariant – połączenie grupowe

Więcej na temat połączeń grupowych w dziale 4.3. Rys. 1-2.



Rys. 1-2

## 2. Montaż VTO

### 2.1 List modeli




Ta instrukcja dotyczy modeli uwzględnionych w tabeli poniżej; proszę zapoznać się z oznaczeniami modeli i ich funkcjami.


Model urządzenia	Materiał obudowy	Kolor	Odblokowanie kartą ID	Przycisk	Moduł sterowania zamkiem
VTO6000A	Metal	Szary	-	Mechaniczny	Zewnętrzny
VTO6110B	ABS - niepalny	Czarny	Tak	Dotykowy	Zewnętrzny
VTO6110BW	ABS - niepalny	Biały	Tak	Dotykowy	Zewnętrzny
VTO6210B	ABS - niepalny	Czarny	Tak	Dotykowy	Wbudowany
VTO6100C	ABS - niepalny	Biały	Tak	Mechaniczny	Wbudowany
VTO6000C	ABS - niepalny	Biały	-	Mechaniczny	Wbudowany
VTO6000CM	Metal	Szary	-	Mechaniczny	Wbudowany

### 2.2 Śruby

Przed rozpoczęciem montażu, proszę sprawdzić czy zestaw śrubek niezbędnych do montażu jest zgodny z poniższą tabelą.

Nazwa elementu	VTO6000A	Zastosowanie
ST3×10 Wkręty z łbem krzyżowym – galwanizowane czarne	1	Montaż urządzenia do puski montażowej

Nazwa elementu	Rysunek	VTO6000C, VTO6000CM VTO6100C	VTO6110B, VTO6110BW
M3×8 Wkręty maszynowe z łbem krzyżowym - cynkowane		1	1
M4×30 Wkręty maszynowe z łbem krzyżowym		2	2
ST3×18 Wkręty samogwintujące z łbem krzyżowym – galwanizowane czarne		2	4

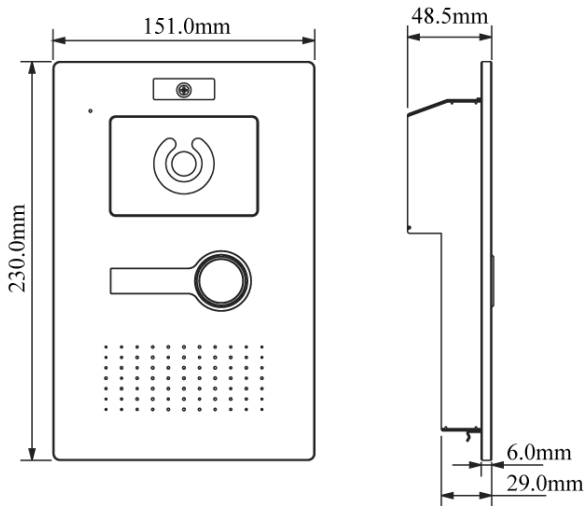
Kołek rozporowy $\varnothing 6 \times 30 \text{mm}$		2	4
---	---	---	---

## 2.3 VTO6000A

### 2.3.1 Wymiary

Przed instalacją urządzenia, proszę zapoznać się z wymiarami urządzenia i wybrać właściwy sposób montażu.

Rys 2-1.



Rys 2- 1

### 2.3.2 Montaż

- Step 1. Zamontuj puszkę montażową w zagłębieniu w ścianie.
- Step 2. Zamontuj urządzenie w puszcze montażowej (Rys. 2-2).
- Step 3. Wkręć wkręty (ST3×10 Wkręty z łbem krzyżowym – galwanizowane czarne)

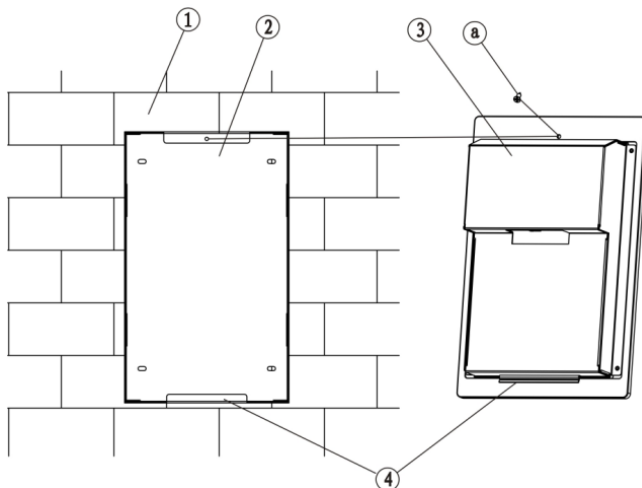
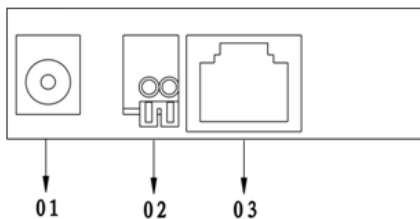


Figure 2- 2

### 2.3.3 Okablowanie

Rys. 2-3.



Rys. 2- 3

Nr.	Nazwa portu	Opis
01	Zasilanie	Wejście DC 12V
02	Port sterownia zamkiem	Dedykowane do podłączenia zewnętrznego sterownika zamka
03	Port sieciowy	1x gniazdo RJ45

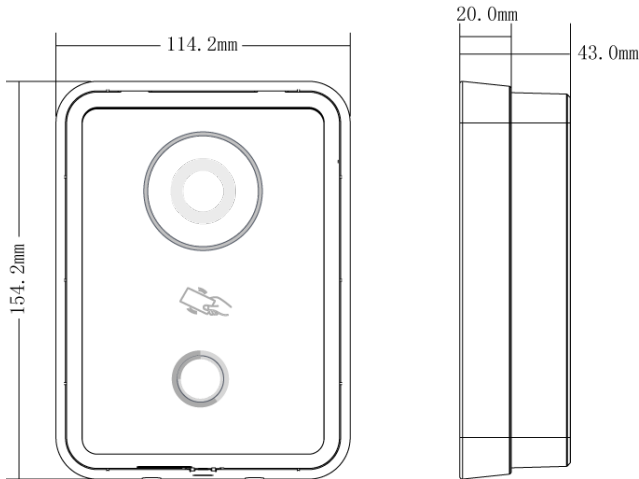


## 2.4 VTO6110B/VTO6210B/VTO6110BW

### 2.4.1 Wymiary

Przed instalacją urządzenia, proszę zapoznać się z wymiarami urządzenia i wybrać właściwy sposób montażu.

Rys. 2-4.



Rys. 2- 4 VTO6110B/VTO6210B/VTO6110BW

### 2.4.2 Montaż

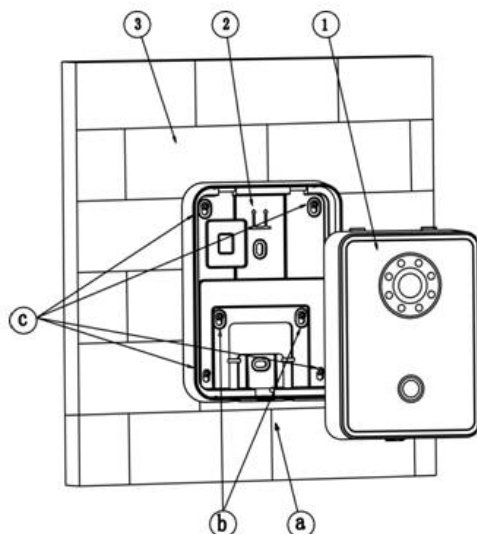
**Montaż dla wszystkich urządzeń VTO6110B/VTO6210B/VTO6110BW wygląda tak samo.**

Krok 1. Zamocuj puszkę montażową na ścianie.

- a) Należy użyć śrub M4, aby zamontować uchwyt w puszcze (b Rys. 2-5).
- b) Po zabezpieczeniu puszki, należy użyć wkrętów ST3.0 do przykręcenia do ściany. (c Rys. 2-5)

Krok 2. Umieścić urządzenie ① w uchwycie, najpierw wsunąć górną a następnie dolną krawędź.

Step 2. Użyć wkrętów M3 do przykręcenia urządzenia do uchwytu.



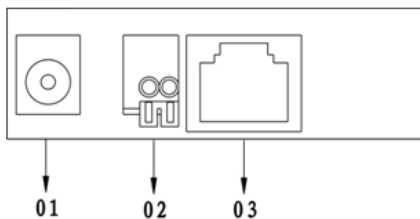
Rys. 2- 5

### 2.4.3 Okablowanie

Ten dział opisuje poprawny sposób podłączenia okablowania do urządzenia VTO.

Rys. 2-6.

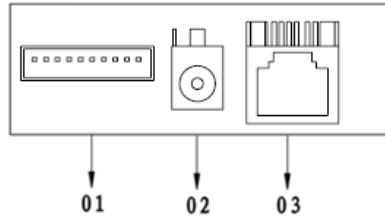
- VTO6110B, VTO6110BW



Rys. 2- 6

Nr.	Nazwa portu	Opis
01	Zasilanie	Wejście DC 12V
02	Port sterownia zamkiem	Dedykowane do podłączenia zewnętrznego sterownika zamka
03	Port sieciowy	Gniazdo RJ45

- VTO6210B



Rys. 2- 7

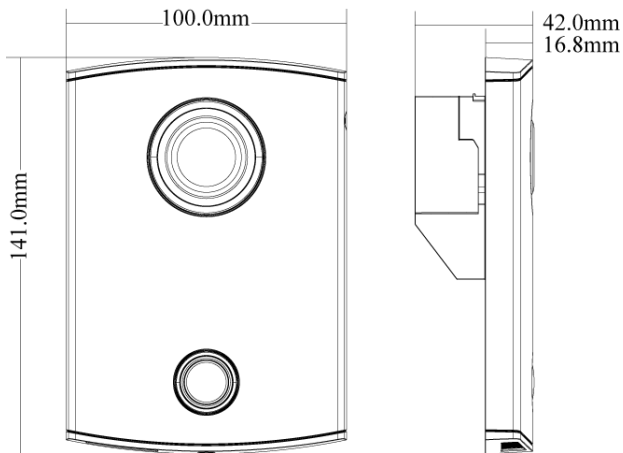
Nr.	Nazwa portu	Opis
01	10-pinowy port	Umożliwia podłączenie zamka, czujnika drzwi oraz przycisku zwalniającego blokadę. Wsparcie dla RS485.
02	Zasilacz	Wejście DC 12V
03	Port sieciowy	Gniazdo RJ45

## 2.5 VTO6000C/VTO6000CM/VTO6100C

### 2.5.1 Wymiary

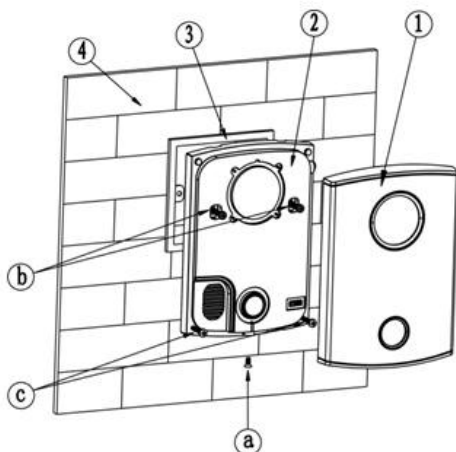
Przed instalacją urządzenia, proszę zapoznać się z wymiarami urządzenia i wybrać właściwy sposób montażu.

Rys. 2-8.



Rys. 2- 8

## 2.5.2 Montaż



Rys. 2- 9

Krok 1. Wykręcić śrubki M3 widoczne na tylnej ścianie urządzenia VTO, po zdjęciu przedniego panelu ozdobnego ①.

Krok 2. Umieścić VTO na ścianie, wkręcić śruby M4 aby przymocować urządzenie do puszeki ③ Rys. 2-9).

Krok 3. Otwory (b) służą do szybkiego montażu urządzenia do wcześniej zamontowanej puszeki. Przykręć urządzenie do ściany (otwory c na Rys. 2-9).

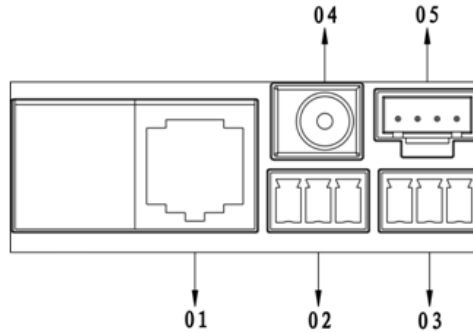
Krok 4. Zamontuj panel ozdobny ① na urządzeniu ②.

### Uwagi:

**Nie należy instalować urządzenia VTO6100C na żelaznej bramie, ponieważ sygnał może być tłumiony.**

## 2.5.3 Okablowanie

Ten dział opisuje poprawne podłączenie okablowania na przykładzie urządzenia VTO6100C, VTO6000C. Poniższe wskazówki mogą być używane również przy instalacji modeli VTO6000CM, VTO6100C ponieważ porty przyłączeniowe na tylnej obudowie wyglądają tak samo.



Rys. 2- 10

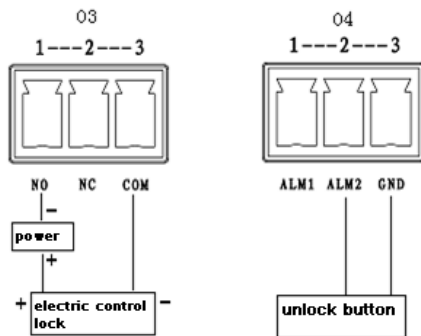
Nr.	Nazwa portu	Opis
1	Port sieciowy	Gniazdo RJ45
2	Port 1: 3-pinowy	Wyjście sterowania zamkiem
3	Port 2: 3-pinowy	Wejście czujnika drzwi oraz przycisku zwolnienia blokady
4	Wejście zasilania	Wejście zasilania DC 12V
5	Port serwisowy	Dedykowany dla prac serwisowych

## 2.6 Elektryczny sterownik zamka oraz zamek elektromagnetyczny

Ten dział opisuje poprawne podłączenie urządzenia VTO do elektronicznego sterownika zamka oraz zamka elektromagnetycznego.

### 2.6.1 Elektryczny sterownik zamka

- Model urządzenia VTO6100C użyty został jako jeden z przykładów. Instalacja urządzeń VTO6000C, VTO6000CM oraz VTO6100C, również przebiega wg. Poniższych wskazówek. Aby podłączyć urządzenie VTO do elektronicznego sterownika zamka, należy jeden przewód podłączyć do slotu NO w tylnym gnieździe VTO (03.3-pin 1) oraz drugi do portu COM na tylnym panelu urządzenia VTO (03.3-pin 3). Aby podłączyć do VTO przycisk zwalniania blokady zamka należy podłączyć jeden przewód zamka do wejścia ALM2 (04.3-pin 2), oraz drugi do portu CND (04.3-pin 3). Na tylnym panelu VTO. Rys. 2-11.



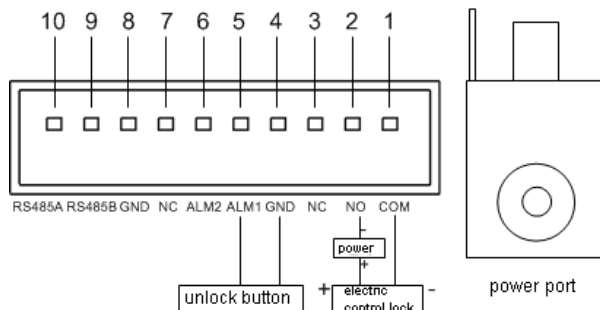
Rys. 2- 11

- Model VTO6210B użyty jako przykład.

Aby podłączyć urządzenie VTO do elektrycznego sterownika zamka, należy podłączyć jeden przewód wychodzący ze sterownika do slotu NO (RS485 port 2), oraz drugi przewód ze sterownika do slotu COM na tylnej obudowie urządzenia VTO.

Aby podłączyć urządzenie VTO do przycisku zwalniania blokady drzwi, należy podłączyć jeden przewód przycisku do slotu ALM1 (RS485 port 5) oraz drugi do slotu GND (RS485 port 4) na tylnym panelu obudowy VTO.

Rys. 2-12.



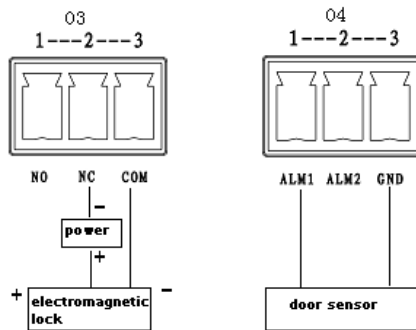
Rys. 2- 12

## 2.6.2 Zamek elektromagnetyczny

- Modelu VTO6100C użyto jako przykładu. Instalując urządzenia VTO6000C, VTO6000CM oraz VTO6100C można posłużyć się poniższymi wskazówkami.

Aby podłączyć urządzenie VTO do zamka elektromagnetycznego, należy podłączyć jeden przewód zamka do slotu NC (03.3-pin 2) oraz drugi przewód do slotu NC (03.3-pin 3) na tylnym panelu urządzenia VTO.

Aby podłączyć urządzenie VTO do czujnik otwarcia drzwi, należy podłączyć jeden przewód przycisku do slotu ALM1 (04.3-pin1) oraz drugi przewód do slotu NC (04.3-pin 3) na tylnym panelu urządzenia VTO. Rys 2-13

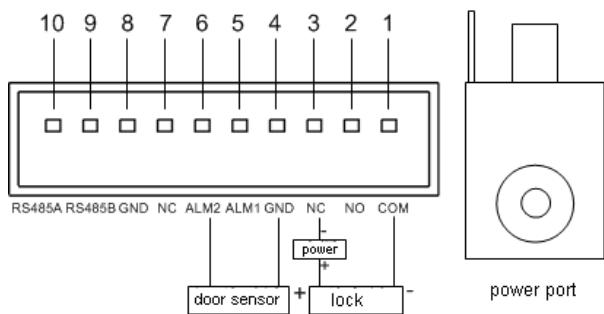


Rys. 2- 13

- Modelu VTO6210B użyto jako przykład.

Aby podłączyć urządzenie VTO do zamka elektromagnetycznego, należy podłączyć jeden przewód zamka do slotu NC (RS485 port 3) oraz drugi przewód do slotu COM (RS485 port 1) na tylnym panelu urządzenia VTO.

Aby podłączyć urządzenie VTO do czujnik otwarcia drzwi, należy podłączyć jeden przewód przycisku do slotu ALM2 (RS485 port 6) oraz drugi przewód do slotu GND (RS485 port 4) na tylnym panelu urządzenia VTO. Rys. 2-14.



Rys. 2- 14



## 3. Uruchomienie

### Uwagi:

- Przed pierwszym uruchomieniem, osoba instalująca powinna być zapoznana z zasadami instalacji i użycia oraz poprawnego podłączenia okablowania.
- Przed uruchomieniem, należy sprawdzić czy okablowanie zostało podłączone poprawnie.
- Jeżeli nie wykryto żadnych nieprawidłowości w podłączeniu okablowania, można podłączyć zasilanie.

### 3.1 Wymagania zasilania

Po zakończeniu instalacji, należy upewnić się, że okablowanie zostało podłączone poprawnie, a urządzenie jest zasilane.

### 3.2 Włączanie i wyłączanie

Po podłączeniu zasilania, można włączyć urządzenie.

- VTO6110B/VTO6110BW/VTO6210B  
Po podłączeniu zasilania, dioda w przycisku zaświeci się na 60 sekund a następnie zgaśnie. Od tego momentu, system działa poprawnie.
- VTO6000C, VTO6000CM and VTO6100C  
Po podłączeniu zasilania, dioda koło przycisku zaświeci się na niebiesko i po 60 sekundach zgaśnie.  
Po podłączeniu zasilania dioda przycisku zacznie świecić światłem niebieskim przez 60 sekund. Jeżeli dioda stale świeci na niebiesko oznacza to, że system działa poprawnie.

### 3.3 Uruchamianie sieci

Pierwszym krokiem powinno być sprawdzenie czy sieć działa.

W przeglądarce internetowej, w pasku adresu należy wprowadzić adres IP urządzenia VTO. Jeżeli wyświetli się panel logowania pokazany na rysunku Rys. 3-1, oznacza to, że sieć działa poprawnie.

Uwagi:

Domyślny adres IP urządzenia VTO to 10.22.5.189 lub 192.168.1.110. Domyślny login i hasło to

admin/admin. Po pierwszym zalogowaniu zaleca się zmianę hasła.



Rys. 3- 1

## 4. Konfiguracja

### 4.1 Obsługa przez przeglądarkę

Jeżeli to pierwsze logowanie, należy postępować zgodnie z poniższymi krokami.

- **Logowanie WEB**

Należy upewnić się, że urządzenia są poprawnie połączone a następnie można rozpocząć logowanie do panelu konfiguracyjnego poprzez przeglądarkę internetową.

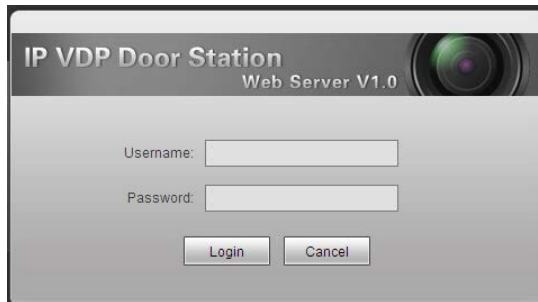
Krok 1. W przeglądarce internetowej, w pasku adresu należy wprowadzić adres IP urządzenia VTO i potwierdzić klawiszem Enter. System wyświetli okno jak na rysunku Rys. 4-1.

Krok 2. Wprowadzić login i hasło.

Krok 3. Potwierdzić wprowadzone dane przyciskiem Login.

Uwagi:

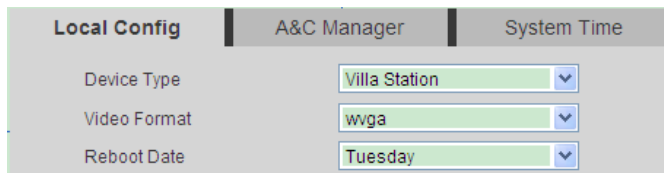
Domyślny adres IP urządzenia VTO to 10.22.5.189 lub 192.168.1.110. Domyślny login i hasło to admin/admin. Po pierwszym zalogowaniu zaleca się zmianę hasła.



Rys. 4- 1

- **Konfiguracja**

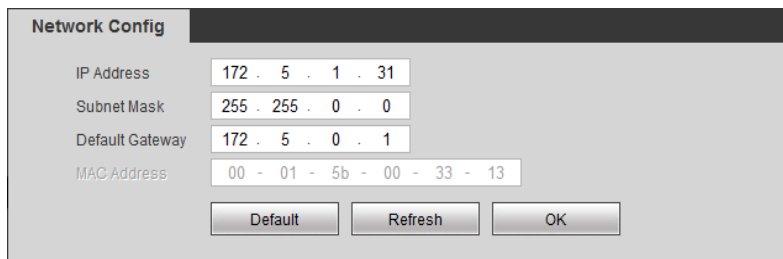
Krok 1. W panelu WEB, należy wybrać zakładkę System Config>Local Config, aby ustawić format obrazu wideo WVGA jak na rysunku (Rys. 4-2)



Rys. 4- 2

Krok 2. W zakładce System Time, należy wybrać Sync PC aby zsynchronizować zegar VTO z czasem ustawionym w PC.

Krok 3. W zakładce System Config>Network Config, można zmienić adres IP, maskę podsiaci oraz bramę domyślną VTO. Rys. 4-3



The screenshot shows a web interface titled "Network Config". It contains four input fields for network configuration: IP Address (172 . 5 . 1 . 31), Subnet Mask (255 . 255 . 0 . 0), Default Gateway (172 . 5 . 0 . 1), and MAC Address (00 - 01 - 5b - 00 - 33 - 13). Below the fields are three buttons: "Default", "Refresh", and "OK".

Rys. 4- 3

## 4.2 Wydawanie kart dostępu

- **Wydawanie kart przez interfejs WEB**

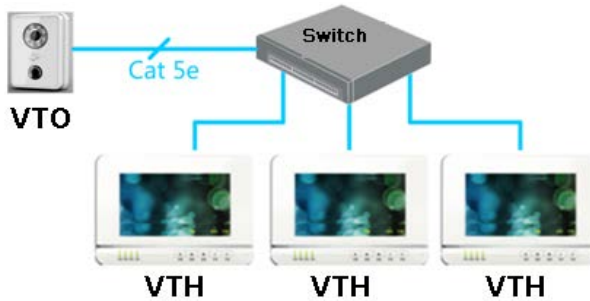
W interfejsie WEB , należy wybrać zakładkę Issue Card. Sygnał dźwiękowy oznacza, że karta została zakodowana. Od tego momentu, możliwe jest odblokowanie drzwi przeciągając kartą ID. (VTO6000A/VTO6110B/VTO6110BW wymagany moduł kontroli dostępu)

## 4.3 Rozmowa grupowa

Jeżeli gość naciśnie przycisk rozmowy na urządzeniu VTO, wszystkie urządzenia VTH zaczną informować o nadchodzącym połączeniu. Możliwe jest odebranie połączenia oraz zwolnienie blokady drzwi z każdego z urządzeń VTH.

Uwagi:

W systemie może pracować łącznie 6 urządzeń VTH ale tylko jeden może pracować w trybie master a pozostałe 5 jako rozszerzenie. Rys. 4-6.



Rys. 4- 4

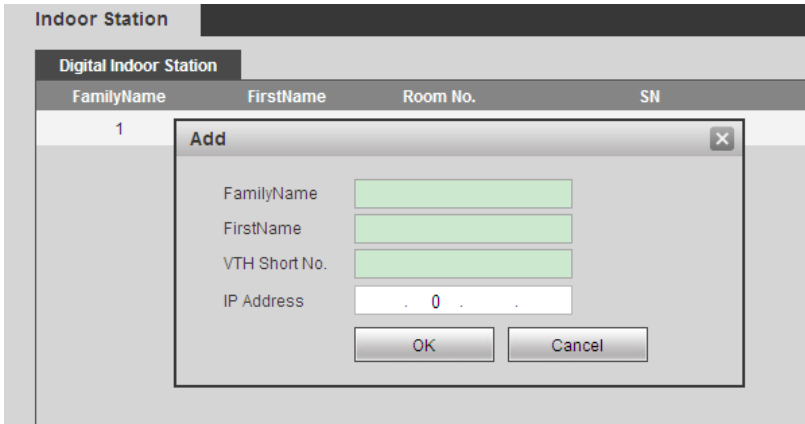
- **Konfiguracja VTO**

Krok 1. W zakładce System Config>Indoor Station Manager, system wyświetla wszystkie dodane moduły wewnętrzne (VTH)

Krok 2. Aby dodać nowe urządzenie należy kliknąć Add, wprowadzić skrócony numer VTH, adres IP (opcjonalnie) oraz zatwierdzić przyciskiem. Rys. 4-7.

Uwagi:

W interfejsie urządzenia VTO należy dodać jedynie główne urządzenia VTH. Nie ma potrzeby dodawania urządzeń VTH pracujących w trybie rozszerzenia.



Rys. 4- 5

Krok 3. W zakładce LAN Config, należy zaznaczyć pole Group call, oraz zatwierdzić przyciskiem OK. Rys. 4-8.

Krok 4. Po zakończonej konfiguracji należy się wylogować aby zrestartować urządzenie VTO.

**LAN Config**

Group Call

Area No.

Section No.   Area LAN

Building No.

Building Unit No.:

VTO No.

Register to the MGT Centre

MGT Centre IP Address

MGT Port No.

From VTO IP Address

**Warning: The device needs reboot after modifying the config above.**

Rys. 4- 6

#### ● Ustalanie trybu master w VTH

Krok 1. Na ekranie głównym VTH należy wybrać menu System Settings>Project Settings, wprowadzić hasło (domyślne hasło to 002236) aby dostać się do menu Project Settings.

Krok 2. Wejść w zakładkę Product menu, wprowadzić numer pokoju, lokalny adres IP oraz resztę danych jak na poniższym rysunku. Rys. 4-9.

Uwagi:

Numer pokoju musi się zgadzać z wprowadzonym numerem w VTO. Rys. 4-7

**Project Settings**

Room No.

Local IP

Subnet Mask

Gateway

MAC

Version

Product Info <

Network

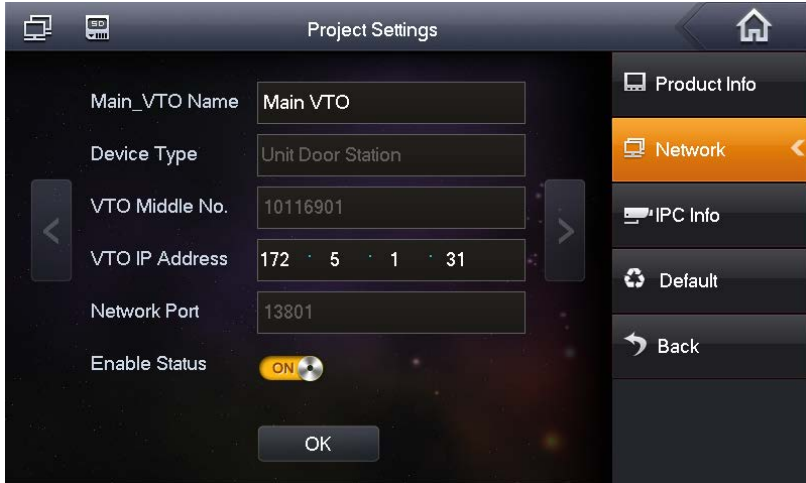
IPC Info

Default

Back

Rys. 4- 7

Krok 3. W zakładce Network, należy wprowadzić adres IP VTO. Rys. 4-10.



Rys. 4- 8

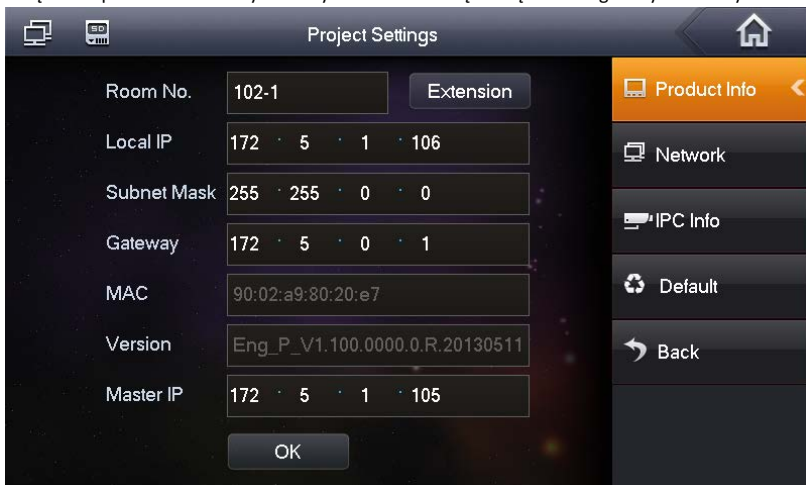
- **Ustalanie trybu master w VTH**

Krok 1. Na ekranie VTH, należy wybrać zakładkę System Settings>Project Settings, oraz wprowadzić hasło (domyślne hasło to: 002236) aby wejść do menu Project Settings.

Krok 1. W zakładce Product Info. Należy nacisnąć przycisk Master. Po naciśnięciu przycisku, powinien się zamienić na przycisk Extension.

Krok 2. Wprowadzić numer. (np. 102-1), adres IP, maskę podsieci oraz bramę domyślną.

Krok 3. W polu master IP, należy wprowadzić adres IP urządzenia VTH pracującego w trybie master. Urządzenie powinno automatycznie zsynchronizować się z urządzeniem głównym VTH. Rys. 4-11.



Rys. 4- 9

## 5. Typowe problemy i rozwiązania

Problem	Rozwiązanie
Urządzenie nie uruchamia się	<ul style="list-style-type: none"> <li>● Sprawdź czy zasilanie jest podłączone. Wartość zasilania powinna mieścić się w przedziale 10V~15V.</li> <li>● Jeżeli VTH jest zasilane za pośrednictwem 2-pinowego gniazda, sprawdź parametry prądu (dopuszczalny zakres 10V-15V)</li> <li>● Jeżeli VTH jest zasilane poprzez przełącznik, sprawdź czy przełącznik jest włączony, oraz czy okablowanie jest podłączone poprawnie.</li> </ul>
VTO nie łączy się z VTH	Sprawdź czy VTH jest dodane w panelu VTO
Dźwięk jest zbyt cichy	Regulacja głośności możliwa jest w panelu konfiguracyjnym.
VTH nie otrzymuje obrazu z kamery / obraz z kamery jest słabej jakości	<ul style="list-style-type: none"> <li>● W panelu konfiguracyjny VTO zmień format wideo na WVGA.</li> <li>● Unikaj montażu kamery w miejscach o małym natężeniu światła oraz bezpośredniego wystawienia na światło słoneczne.</li> </ul>
Nie można odblokować drzwi	<ul style="list-style-type: none"> <li>● Upewnij się, że VTO umożliwia odblokowanie drzwi kartą ID.</li> <li>● Sprawdź czy opcja modułu kontroli dostępu jest włączona w panelu VTO.</li> <li>● Sprawdź poprawność podłączenia zamka</li> </ul>
Alarm otwarcia drzwi	Upewnij się, że drzwi nie są blokowane
Nie mogę wydać karty ID (tylko modele oferujące ta funkcję)	<ul style="list-style-type: none"> <li>● Urządzenie VTO musi obsługiwać funkcję kontroli dostępu</li> <li>● Karta musi być w standardzie IC</li> </ul>



# Załącznik 1

## Załącznik 1.1 Specyfikacja okablowania

Długość okablowania  $L_N$  pomiędzy VTO i VTH powinna być zgodna z poniższą specyfikacją:

Specyfikacja	$0 < L_N \leq 50m$	$50 < L_N \leq 100m$
UTP Cat5e/Cat6: 10 ohm/100m	Opcjonalnie	Opcjonalnie
UTP Cat5e/Cat6: 18.8 ohm/100m	Opcjonalnie	-

Uwagi:

Długość  $L_N$  nie powinna przekroczyć 100m.

## Załącznik 1.2 Specyfikacja okablowania zasilającego

Długość okablowania  $L_C$  pomiędzy VTO i zasilaczem, powinna być zgodna z poniższą specyfikacją:

Specyfikacja	$0 < L_C \leq 30m$	$30 < L_C \leq 100m$
20AWG	Opcjonalnie	-
18AWG	Opcjonalnie	Opcjonalnie
17AWG	Opcjonalnie	Opcjonalnie

Uwagi:

Przed podłączeniem okablowania do zasilania, upewnij się, że przewody zostały podłączone poprawnie

## Załącznik 1.3 Obudowa

VTO Model	Załączona obudowa
VTO6000C, VTO6100C, VTO6000CM	86
VTO6110B, VTO6210B, VTO6110BW	86, 120

# Notatki

Ruled area for notes with horizontal lines.





DAHUA TECHNOLOGY...  
...MAKE YOUR LIFE SAFER

Instrukcja instalacji - VTO6, Ver. 2.0.2

www.dahuasecurity.com/pl



**Dahua Technology Poland Sp. z o.o.**

ul. Salsy 2, 02-823 Warszawa

Dział Techniczny: [wsparcie.pl@global.dahuatech.com](mailto:wsparcie.pl@global.dahuatech.com)

[www.dahuasecurity.com/pl](http://www.dahuasecurity.com/pl)

© Dahua Technology, All rights reserved