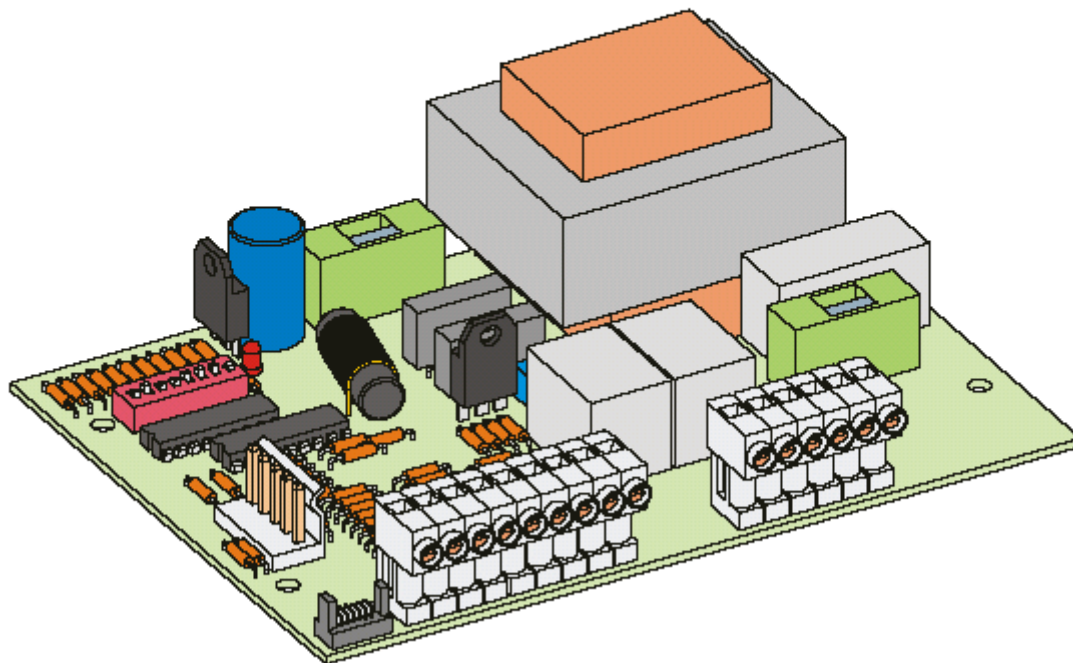


SPRINT 05



SPIS TREŚCI

- 1. UWAGI OGÓLNE**
- 2. CHARAKTERYSTYKA TECHNICZNA**
- 3. LAY-OUT KARTY**
- 4. ZALECENIA**
- 5. PODŁĄCZENIE I DZIAŁANIE**
- 6. INSTALACJA KARTY DO ODBIORNIKÓW STEROWANIA
RADIOWEGO**
- 7. REGULACJA PARAMETRÓW PRACY**
- 8. DZIAŁANIE ENKODERA**
- 9. REGULACJA MOCY SILNIKA**
- 10. SCHEMAT PODŁĄCZENIA**
- 11. DIODY LED SYGNALIZACJI**
- 12. LOGIKI PRACY**

1. UWAGI OGÓLNE

Centrala sterująca SPRINT 05 została zaprogramowana w celu obsługi napędów o maksymalnej mocy 600W. Urządzenie zostało zaprojektowane zgodnie z obowiązującymi normami a możliwość zarządzania enkoderem pozwala na zwiększenie poziomu bezpieczeństwa jej użytkowania.

Wyjątkowo łatwa obsługa programowania głównych funkcji zmniejsza czasochłonne prace instalacyjne. Dzięki zastosowaniu pięciu diod led sygnalizacji centrala komunikuje stan wyłączników krańcowych i stan bezpieczeństwa.

2.CHARAKTERYSTYKA TECHNICZNA

Zasilanie	230V ~(+6%-10%) 50 Hz
Moc	15W
Obciążenie max. silnika	600W
Obciążenie max. akcesoriów	500 mA
Temperatura otoczenia	-20°C+55°C
Bezpieczniki	2
Logiki pracy	Automatyczna/manualna
Czas otwarcia / zamknięcia	120 sek.
Czas pauzy	3 poziomy
Moc silnika	Regulowana trymerem
Wejścia	Open A/ Open B/ Stop/ wyłączniki na wejściu/ wyłączniki na wyjściu/fotokomórki/ zasilanie
Wyjścia	Zasilanie akcesoriów 24V dc/ lampa ostrzegawcza/ silnik
Szybkozłącze	Szybkozłącze do odbiorników wewnętrznych Fax/ enkoder
Programowane funkcje	Logiki pracy / czas pauzy/sprzęgło/praca z enkoderem/ logiki bezpieczeństwa/ funkcja CONDO
wymiary	145x 105

3. LAY-OUT KARTY

CN 1	Złącze do enkodera
CN2	Listwa niskiego napięcia
CN3	Listwa wysokiego napięcia
CN4	Złącze do odbiorników
TR1	Trymer regulacji mocy silnika
DP1	Dip-swich regulacji parametrów
F1	Zasilanie bezpiecznika / silnika 3.15A T (5x20)
F2	Siłownik akcesoria 0.5A T (5x20)
LED	Dioda led sygnalizująca stan bezpieczeństwa

4. ZALECENIA

UWAGA: W celach bezpieczeństwa dostosować się do wskazówek zamieszczonych w poniższej instrukcji. Nieodpowiednia instalacja lub niewłaściwe użytkowanie może doprowadzić do uszczerbku na zdrowiu.

- ⊗Upewnić się czy zgodnie z obowiązującymi normami, urządzenie posiada odpowiedni wyłącznik różnicowy prądowy i czy na sieci zasilania jest wyłącznik wielobiegunowy .
- ⊗Upewnić się czy w pobliżu znajduje się urządzenia uziemiające
- ⊗Oddzielić przewody o zasilaniu do 230 V od przewodów o niskim napięciu. W celu uniknięcia niepożądanych interferencji stosować oddzielne osłony do kabli.

5. PODŁĄCZENIE I DZIAŁANIE

5.1 ZŁĄCZE CN1

Złącze CN1 służy do podłączenia ewentualnego enkodera. (o działaniu enkodera- patrz par.7)

5.2 LISTWA ZACISKOWA

5.2.1 Zasilanie akcesoriów 24V dc

Do listew zaciskowych typu “ + &-” należy podłączyć przewody zasilania akcesoriów 24 V dc.

UWAGA:

Ⓣ **Maksymalne obciążenie silnika nie może przekraczać 500 mA.**

Ⓣ **Wyjście tych listew jest pod prądem, przestrzegać biegunowości zasilania akcesoriów**

5.2.2. Open A

Do listew zaciskowych typu "OPA &-" (kontakt otwarty) podłączyć jakikolwiek nośnik impulsów (przycisk, selektor kluczykowy itp.), który generuje impuls pełnego otwarcia bramy (patrz par. 8)

UWAGA:

Ⓣ **Impuls całkowitego otwarcia zawsze poprzedza częściowe otwarcie.**

Ⓣ **W celu podłączenia większej ilości urządzeń otwierających podłączyć urządzenia równolegle.**

5.2.3. Open B

Do listew zaciskowych typu "OPB &-" (kontakt otwarty) podłączyć jakikolwiek nośnik impulsów (przycisk, selektor kluczykowy itp.), który generuje impuls częściowego otwarcia bramy. (otwarcie 8 sek).

UWAGA:

Ⓣ **Impuls całkowitego otwarcia zawsze poprzedza częściowe otwarcie.**

Ⓣ **W celu podłączenia większej ilości urządzeń zabezpieczających podłączyć urządzenie równolegle.**

5.2.4. Fotokomórki

Do listew zaciskowych typu "FSW&-" (kontakt zamknięty) należy podłączyć fotokomórki. Fotokomórki te mogą funkcjonować zarówno jako czujniki bezpieczeństwa w momencie zamknięcia bramy jak i w opcji otwarcia i zamknięcia. Działanie fotokomórek jest określone poprzez dip-switch 5 (patrz par. 8). Stan wejścia jest sygnalizowany poprzez diodę led "FSW".

Uwaga: Zaleca się nie podłączanie do tego typu listew zaciskowych innych urządzeń bezpieczeństwa (poza fotokomórkami).

5.2.5. Stop

Do listew zaciskowych typu "STOP &-" (kontakt zamknięty) podłączyć jakikolwiek nośnik impulsów (przycisk, selektor kluczykowy itp.), który zatrzymuje ruch bramy uniemożliwiając jakkolwiek funkcję automatyczną. Tylko w momencie dodatkowego impulsu całkowitego otwarcia bramy, brama uruchamia funkcje zachowane w pamięci. Stan wejścia jest sygnalizowany poprzez diodę led "STOP".

UWAGA:

Ⓣ **W celu podłączenia większej ilości urządzeń zabezpieczających podłączyć urządzenie szeregowo.**

5.2.6. Wylłączniki krańcowe (wejście)

Listwy zaciskowe "FCA & COMF" (kontakt zamknięty)- poprzez blokadę ruchu otwarcia bramy. Stan wejścia jest sygnalizowany poprzez diodę led "FCA".

5.2.7. Wylłączniki krańcowe (wyjście)

Listwy zaciskowe "FCC & COMF" (kontakt zamknięty)- poprzez blokadę ruchu zamknięcia bramy. Stan wyjścia jest sygnalizowany poprzez diodę led "FCC".

Uwaga:

Ⓣ **W celu właściwego działania urządzenia automatycznego należy bezwzględnie podłączyć obydwa wylłączniki krańcowe.**

Ⓣ **Listwa zaciskowa COMF może być używana tylko i wylcznie do podłączenia wylłączników krańcowych.**

5.3 LISTWA ZACISKOWA CN3

5.3.1. Silnik

Do skrzynki typu "APM-CHM-COM" (otwiera/ zamyka) należy podłączyć przewody zasilania silnika, podłączając kondensator pomiędzy listwę APM i listwę CHM.

5.3.2. Lampa ostrzegawcza

Do listew typu "LAMP & N" należy podłączyć lampę ostrzegawczą. Wyjście listwy- 230V~.

Uwaga: Błysk nie jest komunikowany poprzez centralkę, ale poprzez lampę ostrzegawczą.

5.3.3. Linia zasilania

Do listwy zaciskowej typu: "N&F" należy podłączyć linię zasilania 230V~50 Hz.

6. INSTALACJA KARTY DO ODBIORNIKÓW STEROWANIA RADIOWEGO

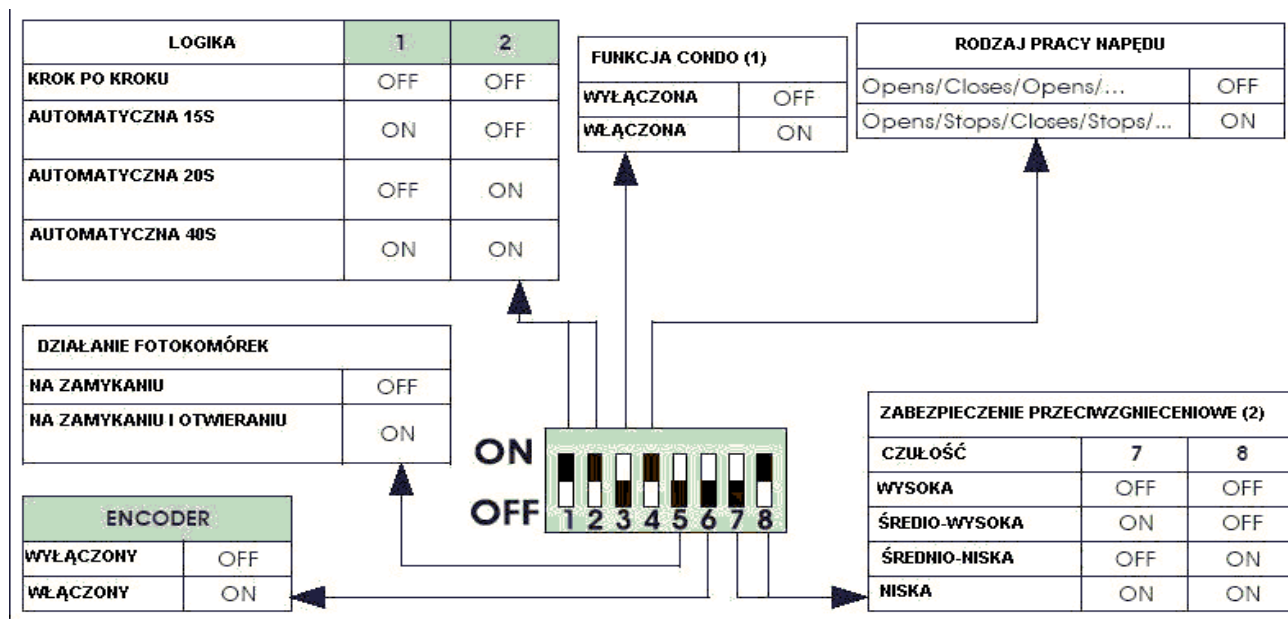
Centrala obsługuje odbiornik 5-cio poz. W celu instalacji odłączyć zasilanie elektryczne i umieścić w module odpowiednie złącze CN 4 (patrz rys. 1)

Uwaga: Właściwa instalacja została przedstawiona na rys. 2

Następnie w celu zaprogramowania radioodbiornika należy się dostosować do wskazówek podanych w jego instrukcji (radioodbiornika).

7. REGULACJA PARAMETRÓW PRACY

Wszystkie programowane funkcje centrali są definiowane poprzez dip-switch DP1 (patrz rys.1). W poniższym schemacie zostały zaprezentowane różne opcje.



(1) przy funkcji CONDO, podczas otwarcia bramy centrala ignoruje impulsy Open

(2) regulacja sprzęgła elektronicznego poprzez dip-switch jest możliwa tylko przy zastosowaniu enkodera. (patrz par. 9)

Uwaga: Dip-switcha używać tylko po uprzednim odcięciu napięcia. W przeciwnym wypadku można uszkodzić centralkę.

8. DZIAŁANIE ENKODERA

Do centralni można podłączyć enkoder (opcjonalnie), który zwiększa poziom bezpieczeństwa. Podczas działania moc silnika jest zarządzana bezpośrednio poprzez enkoder, który wykrywa ewentualne przeszkody napotkane w momencie ruchu bramy. W przypadku przeszkody, ruch bramy zostaje wstrzymany przez 2 sekundy, po czym następuje ponowne zamknięcie bramy (o ile centrala tak została zaprogramowana). Jeżeli po dwóch próbach z rzędu nie udaje się domknąć bramy centrala automatycznie uruchamia funkcję STOP. Po funkcji STOP należy uruchomić funkcję OPEN A lub OPEN B, w celu przywrócenia urządzenia do właściwego funkcjonowania.

Interwencja enkodera jest regulowana poprzez dip-switch 7-8 (patrz par.7)

Uwaga: Zastosowanie enkodera nie zastępuje obecności wyłączników krańcowych, które należy używać obligatoryjnie.

9. REGULACJA MOCY SIŁOWNIKA

- Regulacji mocy siłownika można dokonać w dwa różne sposoby, w zależności od pracy z lub bez enkodera:
- Ⓣ **Bez enkodera:** w celu zmniejszenia mocy siłownika należy przekręcić trymer w kierunku przeciwnym do wskazówek zegara, w celu jej zwiększenia- w kierunku zgodnym ze wskazówkami zegara. Moc siłownika należy regulować na podstawie wymiarów i ciężaru bramy.
 - Ⓣ **Z enkoderem:** Moc siłownika jest zarządzana bezpośrednio przez enkoder. W celu regulacji czułości enkodera należy użyć dip-switch 7 i 8, tak jak opisano w par. 7.

10. SCHEMAT PODŁĄCZENIA

- pod wejścia APM i CHM podłączamy kierunkowe(fazowe) przewody silnika tj. czarny i brązowy, COM - szary lub niebieski(wspólny), zielonożółty-uziemienie
- pod wejścia FCA i FCC podłączamy czarny i brązowy przewód krańcówki, COMF-niebieski

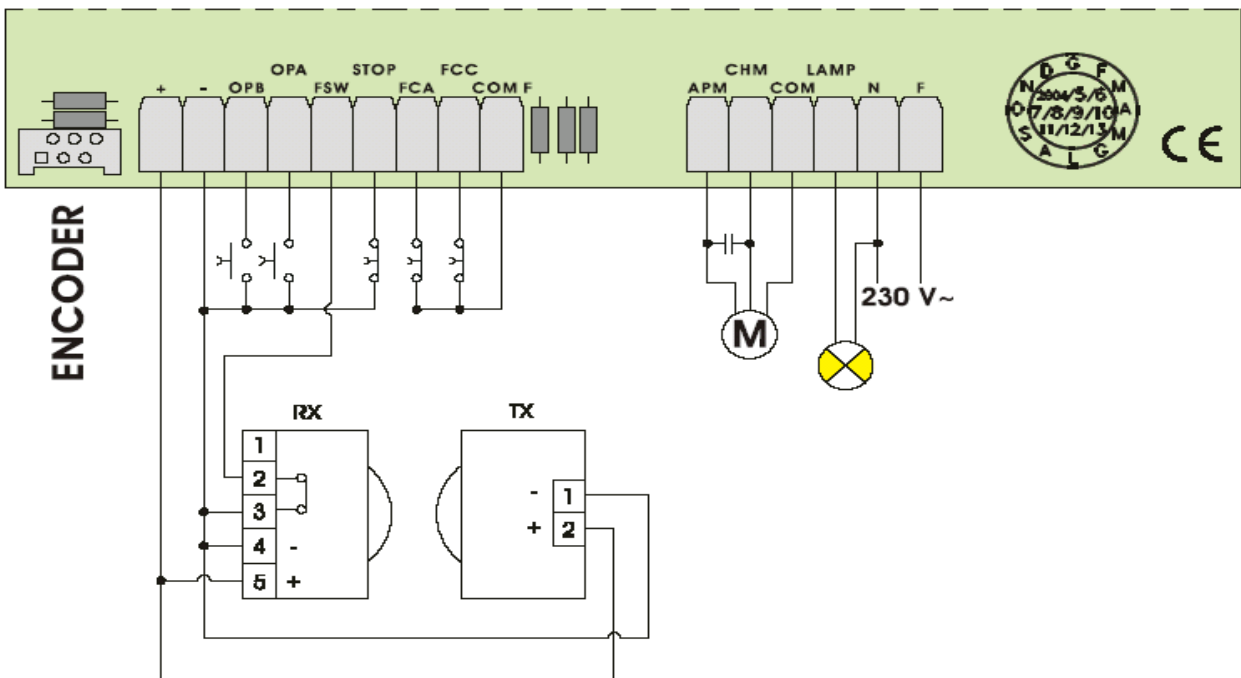


Fig. 3

11. DIODY LED SYGNALIZACJI

Diody led	świecąca	zgaszona
power	Centrala zasilona	Centrala nie zasilona
FSW	Zabezpieczenia nie aktywne	Zabezpieczenia aktywne
STOP	Sterowanie nie aktywne	Sterowanie aktywne
FCA	Wyłącznik krańcowy otwierania	Wyłącznik krańcowy otwierania
FCC	Wyłącznik krańcowy zamykania	Wyłącznik krańcowy zamykania

- Ⓣ na czarno został oznaczony stan diod led z centralką zasiloną i z bramą w stanie w spoczynku.

12. LOGIKI PRACY

Logika automatyczna

Stan bramy	impuls				
Stan bramy	Open A	Open B	Stop	Zabezpieczenie zamknięcia	Zabezpieczenie - otwarcie/ zamknięcie
Zamknięta	Otwiera i zamyka bramę po pauzie	Otwiera bramę na 8 sekund i zamyka po pauzie	Jeżeli funkcja jest aktywna nie aktywuje funkcji Open	Jeżeli funkcja jest aktywna nie aktywuje funkcji Open	Jeżeli funkcja jest aktywna nie aktywuje funkcji Open
W stanie otwarcia w pauzie	Natychmiastowe zamknięcie	Natychmiastowe zamknięcie	Blokuje działanie (2)	Ponowne odliczanie pauzy (3)	Ponowne odliczanie pauzy (3)
W stanie zamknięcia	Blokuje przeciwny ruch(1)	Bez reakcji	Blokuje działanie (2)	Zmienia ruch bramy	Blokuje działanie a potem odblokowuje
W stanie otwarcia	Blokuje przeciwny ruch(1)	Zmienia ruch bramy	Blokuje działanie (2)	Bez reakcji	Blokuje działanie a potem odblokowuje

Logika manualna

Stan bramy	impuls				
Stan bramy	Open A	Open B	Stop	Zabezpieczenie zamknięcia	Zabezpieczenie otwarcie/ zamknięcie
Zamknięta	Otwiera	Otwiera bramę na 8 sekund	Jeżeli funkcja jest aktywna nie aktywuje funkcji Open	Jeżeli funkcja jest aktywna nie aktywuje funkcji Open	Jeżeli funkcja jest aktywna nie aktywuje funkcji Open
Otwarta	zamyka	zamyka	Jeżeli funkcja jest aktywna nie aktywuje funkcji Open	Jeżeli funkcja jest aktywna nie aktywuje funkcji Open	Jeżeli funkcja jest aktywna nie aktywuje funkcji Open
W stanie zamknięcia	Blokuje przeciwny ruch (1)	Bez reakcji	Blokuje działanie (2)	Zmienia ruch bramy	Blokuje działanie a potem odblokowuje
W stanie otwarcia	Blokuje przeciwny ruch (1)	Zmienia ruch bramy	Blokuje działanie (2)	Bez reakcji	Blokuje działanie a potem odblokowuje

(1) zachowanie przycisku Open jest definiowane przez Dip-switch 4, patrz par.7.

(2) impuls Stop blokuje funkcjonowanie bramy i nie aktywuje wybranych funkcji automatycznych. W celu uruchomienia zapisanego w pamięci cyklu pracy należy skorzystać z impulsu Open A.

(3) Pod koniec odliczania czasu zaprogramowanej pauzy centralka ponownie zaczyna jej odliczanie.