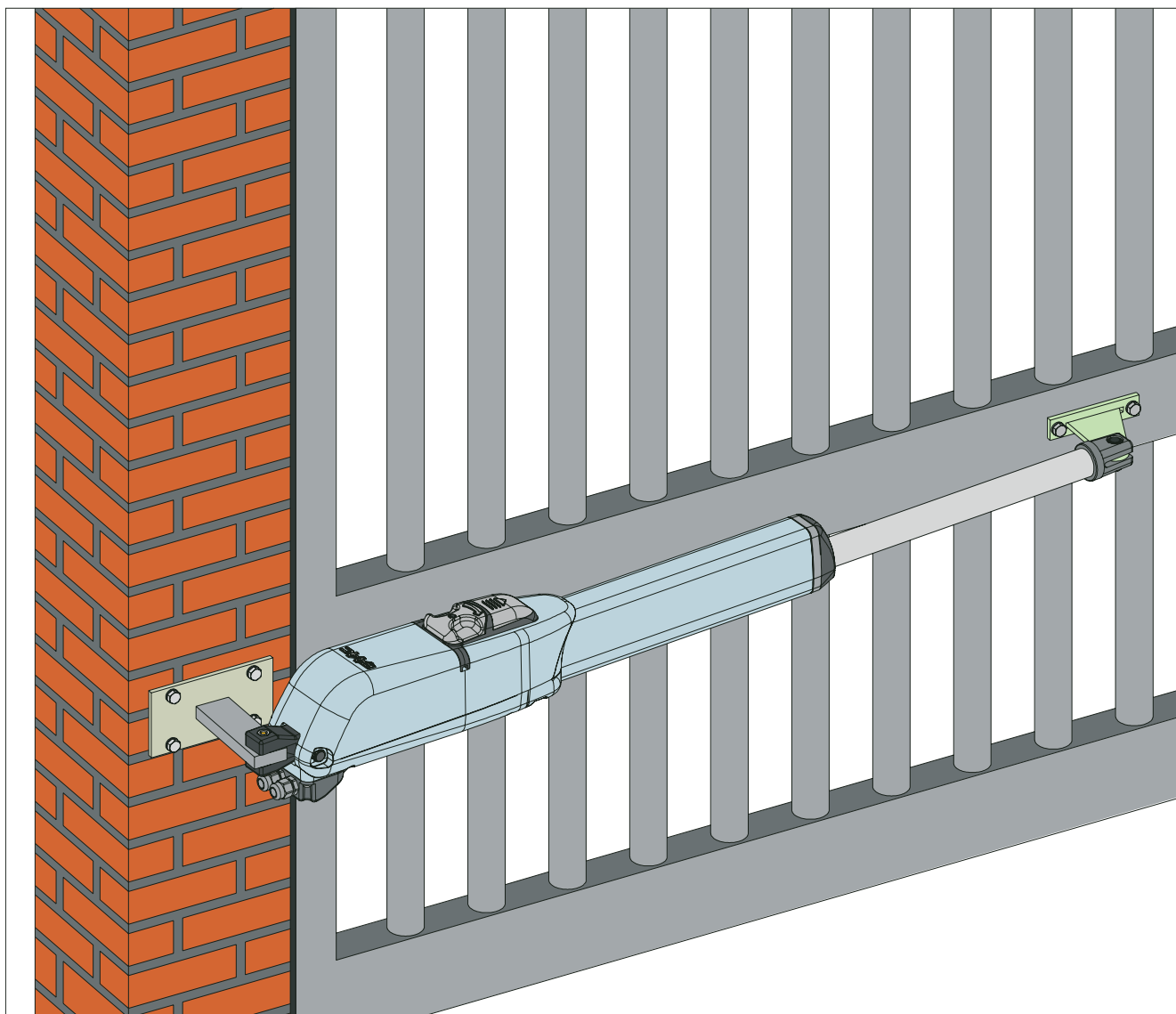


415



FAAC

SPIS TREŚCI

1. OPIS	str. 2
2. CHARAKTERYSTYKA TECHNICZNA	str. 3
3. INSTALACJA	str. 3
4. PRÓBA TECHNICZNA	str. 8
5. DZIAŁANIE MANUALNE	str. 8
6. KONSERWACJA	str. 9
7. NAPRAWA	str. 9
8. DOSTĘPNE AKCESORIA	str. 9
9. SZCZEGÓLNE ZASTOSOWANIA	str. 9

1. OPIS

Napęd 415 to napęd elektromechaniczny stosowany do bram skrzydłowych. Dzięki specjalnemu systemowi urządzenie transmituje ruch skrzydła bramy.

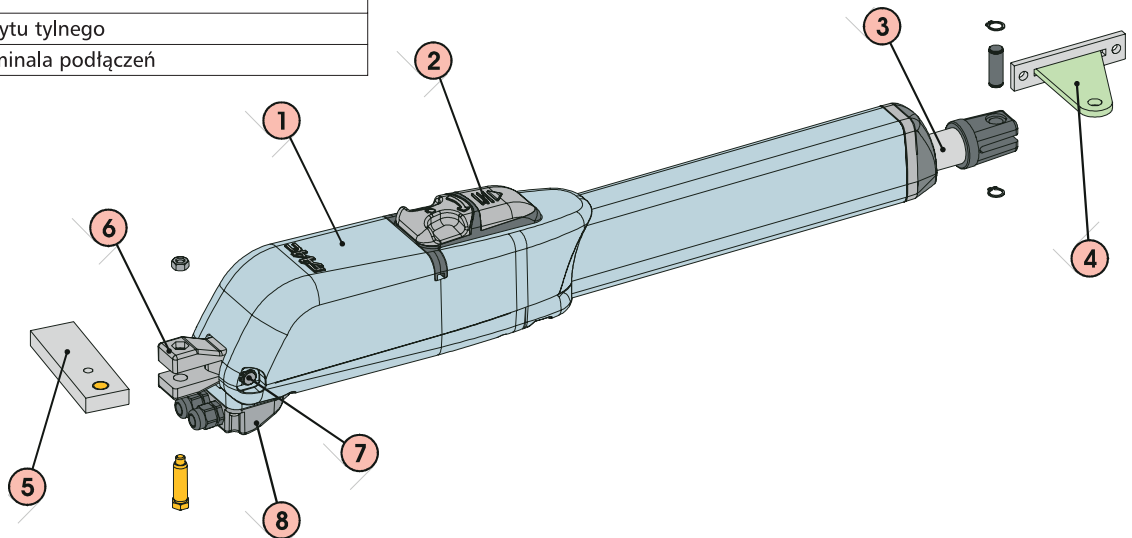
Napęd 415 jest dostępny w kilku modelach. Modele „LS” zaopatrzone są w wyłączniki krańcowe otwarcia i zamknięcia. W przypadku awarii lub nie prawidłowego działania napędu następuje blokada skrzydła bramy a system kontroli bezpieczeństwa i system odblokowania pozwala na ręczną obsługę bramy.



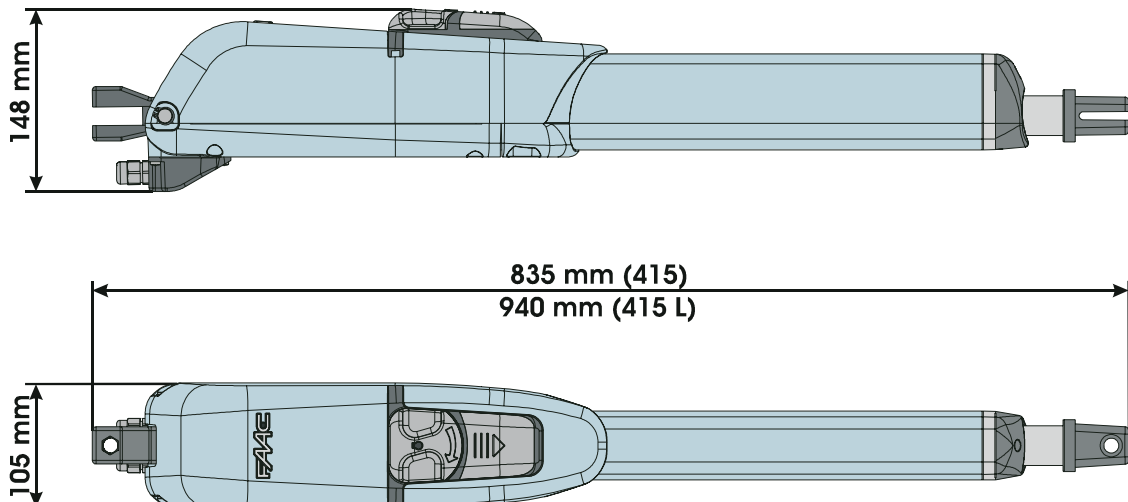
UWAGA:

- Prawidłowe działanie urządzenia gwarantowane jest tylko przy użyciu akcesoriów i urządzeń bezpieczeństwa marki FAAC.
- W przypadku braku sprzęgła mechanicznego, w celu gwarancji maksymalnego bezpieczeństwa i ochrony przeciwwzgnienieniowej, należy zainstalować centralę sterującą z regulowanym elektronicznym sprzęgłem.
- Napęd 415 została zaprogramowany w celu kontroli nadmiernego ruchu pojazdów.

	Opis
1	silnik
2	mechanizm odblokowujący na klucz
3	ramię tubowe ze stali nierdzewnej
4	uchwyt przedni z elementem mocowania do bramy
5	element mocowania do słupka
6	uchwyt tylny
7	trzczeń uchwyty tylnego
8	pokrywa terminala podłączeń



Rys. 1



Rys. 2

2. CHARAKTERYSTYKA TECHNICZNA

CHARAKTERYSTYKA TECHNICZNA	415	415 LS	415 L	415 L	415	415 LS	415 L	415L	415	415 LS	415L	415 L
					24V	24V	24V	24V	115V	115V	115V	115V
Zasilanie	230V~				24Vdc				115V~			
Moc (W)	300				70				300			
Prąd (A)	1.3				3				2.5			
Termoprotekcja (°C)	140				-				140			
Kondensator (mF)	8				-				25			
Nacisk (daN)	300				280				300			
Skok tłoka (mm)	300	400		300	400		300	400		300	400	
Prędkość (cm/sek)	1,6								1,85			
Max. długość (m)	3 ⁽¹⁾		4 ⁽²⁾		3 ⁽¹⁾		4 ⁽²⁾		3 ⁽¹⁾		4 ⁽²⁾	
Rodzaj i częstotliwość użytkowania 20°C	S3 30%	S3 35%	S3 30%	S3 35%	100%				S3 30%	S3 35%	S3 30%	S3 35%
Cykle 20°C	~30		~25		~75				~30		~25	
Temperatura otoczenia (°C)	-20+55											
Ciężar napędu (kg)	7,8	8		7,8	8		7,8	8		7,8	8	
Długość napędu (mm)	Patrz rys. 2											
Wymiary napędu (mm)	Patrz rys. 2											
Stopień ochrony	IP54											

(1) w przypadku długości skrzydeł powyżej 2,5m należy zainstalować zamek elektromechaniczny w celu blokady skrzydła bramy

(2) w przypadku długości skrzydeł powyżej 2,5m należy zainstalować zamek elektromechaniczny w celu blokady skrzydła bramy

2.1. Modele

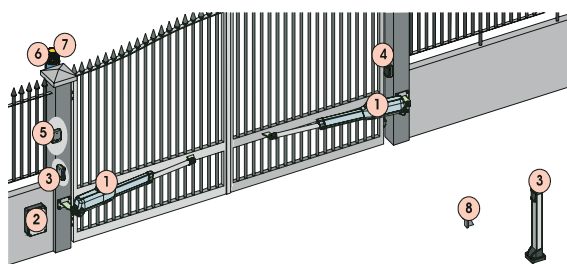
Model	Wersja
Model 415	Napęd 230V~
Model 415 LS	Napęd 230V~z wyłącznikami krańcowymi otwarcia/ zamknięcia
Model 415 L	Napęd 230V~
Model 415 L LS	Napęd 230V~z wyłącznikami krańcowymi otwarcia/ zamknięcia
Model 415 24V	Napęd 24V~
Model 415 LS 24V	Napęd 24V~z wyłącznikami krańcowymi otwarcia/ zamknięcia
Model 415 L 24V	Napęd 24V~
Model 415 L LS 24V	Napęd 24V~z wyłącznikami krańcowymi otwarcia/ zamknięcia
Model 415 115V	Napęd 115V~
Model 415 LS 115V	Napęd 115V~z wyłącznikami krańcowymi otwarcia/ zamknięcia
Model 415 L 115V	Napęd 115V~
Model 415 L LS 115V	Napęd 115V~z wyłącznikami krańcowymi otwarcia/ zamknięcia



W przypadku napędów homologowanych CSA-UL należy użyć centrali 455 MPS UL. 115

3. INSTALACJA

3.1 Parametry elektroniczne



Poz.	Opis	Kable
1	napędy	4x1,5 mm ² (2x1,5 mm ²)
2	Aparatura elektroniczna	3x1,5 mm ² (zasilanie)
3	Fotokomórka TX	4x0,5 mm ²
4	Fotokomórka RX	2x0,5 mm ²
5	Selektor kluczykowy	2x0,5 mm ² (3x0,5mm ²)
6	Lampa ostrzegawcza	2x1,5 mm ²
7	Odbiornik	3x0,5 mm ²
8	Blokady mechaniczne	-

Uwaga:

- w celu uniknięcia jakichkolwiek interferencji zaleca się oddzielenie kabli podłączeniowych z niskim napięciem od kabli z napięciem do 230/115 V~ – używać oddzielnych oston.

3.2 Kontrola wstępna

W celu zapewnienia prawidłowego działania napędu brama, na której instalowany jest napęd musi spełniać poniższe warunki:

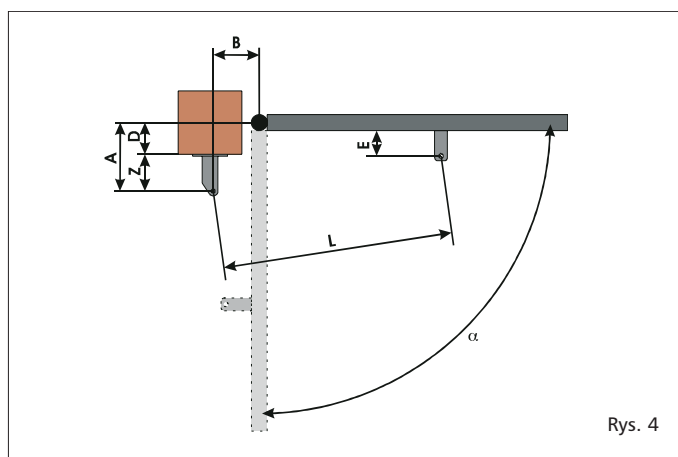
- mechaniczne elementy konstrukcyjne muszą być zgodne z Normą EN 12604 i EN 12605.
- długość skrzydła musi być dopasowana do modelu napędu
- struktura skrzydła musi być masywna i dopasowana do napędu
- ruch skrzydła musi być jednolity i regularny
- odpowiednie masywne zamki
- obecność wyłączników krańcowych zarówno otwarcia jak i zamknięcia (ie koniecznie wymagana przy mechanicznych blokadach otwarcia i zamknięcia)
- obecność sprzętu uziemiającego

Zaleca się przeprowadzenie ewentualnych napraw fabrycznych przed instalacją napędu.

Struktura bramy wpływa bezpośrednio na funkcjonowanie i bezpieczeństwo urządzenia.

3.3. Wymiary instalacyjne

Określić miejsce montażu napędu tak jak na rys. 4.



Rys. 4

Model	a	A	B	C ⁽¹⁾	D ⁽²⁾	Z ⁽³⁾	L	E ⁽³⁾
415 / 415 LS / 415 24V / 415 LS 24V / 415 115V / 415 LS 115V	90°	145	145	290	85	60	1110	45
	110°	120	135	295	60	60	1110	
415 L / 415 L LS / 415 L 24V / 415 L LS 24V / 415 L 115V / 415 L LS 115V	90°	195	195	390	125	70	1290	45
	110°	170	170	390	110	60	1290	

⁽¹⁾ skok tłoka

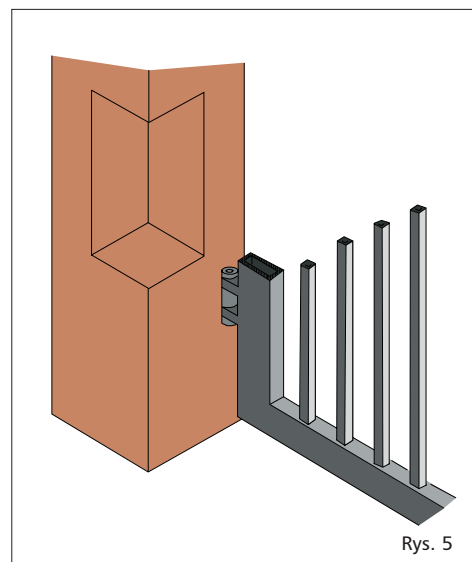
⁽²⁾ maksymalne wymiary

⁽³⁾ minimalne wymiary

3.3.1. Ogólne zasady doboru wymiarów instalacyjnych

- otwarcie skrzydła do 90°C: $A+B=C$
- otwarcie skrzydła powyżej 90°C: $A+B < C$
- mniejsze wymiary od wymiarów A i B determinują prędkość ruchu skrzydeł bramy
- ograniczyć różnicę między wymiarem A i B do 4 cm: większe różnice spowodują zmianę prędkości ruchu skrzydła podczas zamykania i otwierania
- stosować się do wymiaru Z, tak aby napęd nie ocierał się o bramkę instalacyjną
- w przypadku modeli LS blokady mechaniczne pracują przez pierwsze i ostatnie 30mm. Tak więc należy stosować się do wymiarów A i B, aby wykorzystać cały skok tłoka.

W przypadku gdy wymiary bramki instalacyjnej lub pozycja zamka nie pozwalają na zastosowanie wymiarów A trzeba zrobić niszę w bramce instalacyjnej tak jak na rys. 5. Wymiary niszy muszą pozwalać na swobodną instalację, obrót napędu i pracę urządzenia odblokowującego.

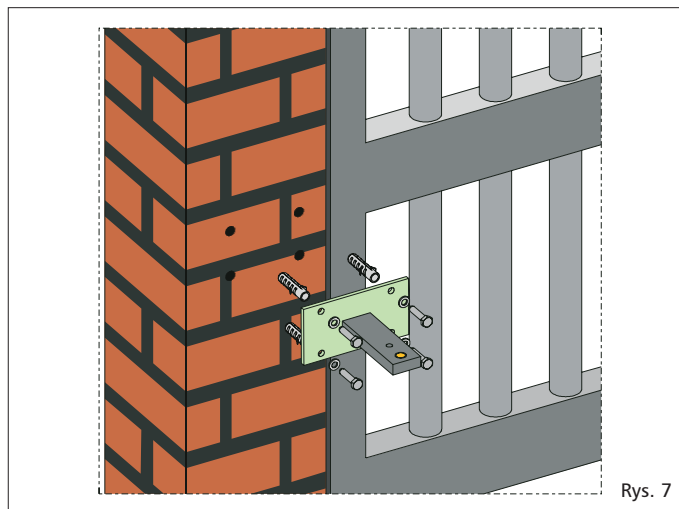
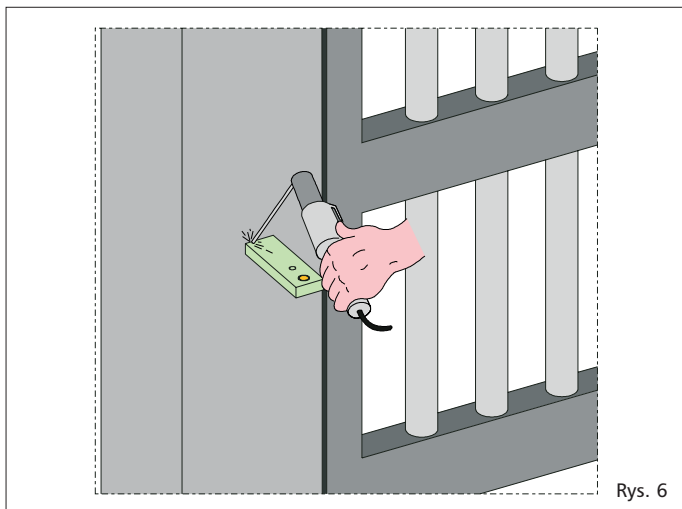


Rys. 5

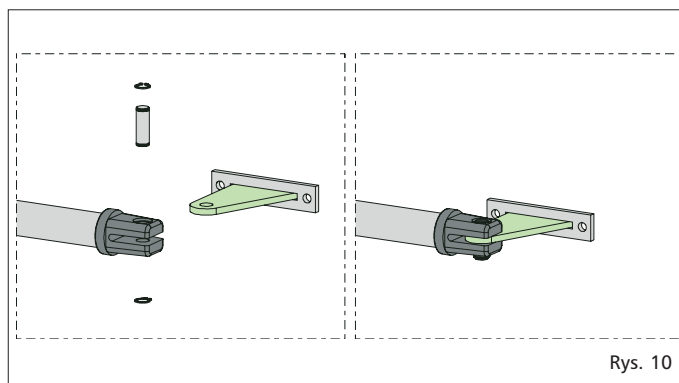
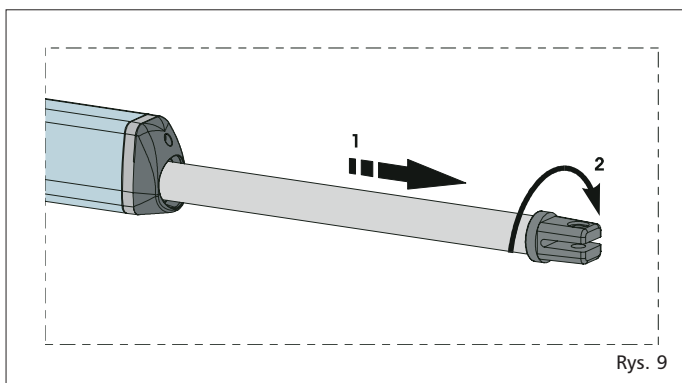
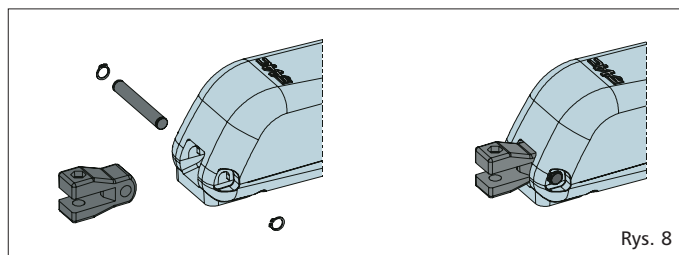
3.4 Instalacja napędu

1) Umieścić wspornik/uchwyt w określonej pozycji. W przypadku żelaznych bramek instalacyjnych spawać wspornik/uchwyt bezpośrednio na bramce (rys. 6). W przypadku bramek murowanych, użyć odpowiedniej płyty montażowej (opcjonalnie) (rys. 7) i spawać uchwyt na płycie.

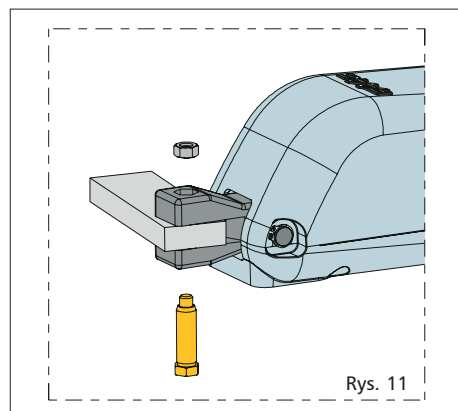
Podczas montażu sprawdzić poziomą pozycję wspornika.



2) zamontować tylny uchwyt do napędu tak jak na rys. 8
3) wyciągnąć tłok do profilu łączowego (rys. 9-1)

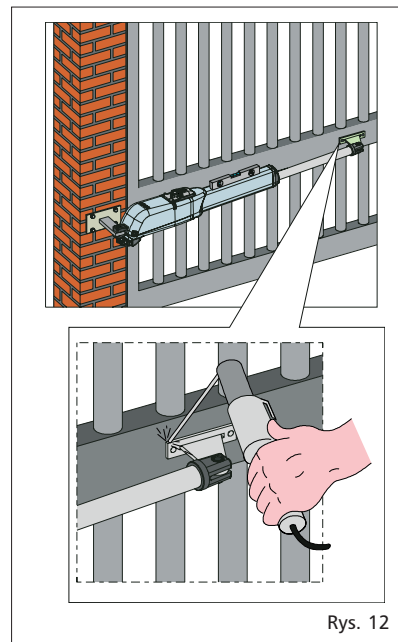


4) zablokować napęd (patrz rys. 6.1)
5) przekręcić tłok zgodnie z ruchem wskazówek zegara (rys. 9-2)
6) zamontować przedni uchwyt tak jak na rys. 10
7) Umieścić napęd na tylnym wsporniku poprzez stworzeń tak jak na rys. 11



Uwaga: Najpierw odczekać, aż ostygnie spawany wspornik a następnie umieścić na nim napęd.

- 8) Zamknąć skrzydło i utrzymać napęd w pozycji poziomej, wyznaczyć punkt montażu na tylnym uchwycie (rys. 12)
- 9) Przymocować prowizorycznie przedni uchwyt poprzez dwa punkty spawania (rys. 12)



Rys. 12



Nota bene: w przypadku gdy struktura bramy nie pozwala na umocowanie uchwytu należy stworzyć solidną podstawę podporową.

- 10) Odblokować napęd (patrz par. 6) i sprawdzić ręcznie czy brama, w momencie całkowitego otarcia, zatrzymuje się przez blokady mechaniczne wyłączników krańcowych i czy ruch skrzydła jest regularny i jednolity.
- 11) Nanieść ewentualne poprawki i powtórzyć czynności z punktu 8
- 12) Wyjąć napęd z przedniego uchwytu i zespawać uchwyt.



Nota bene: zaleca się posmarowanie smarem wszystkich stworzeń montażu uchwytów.

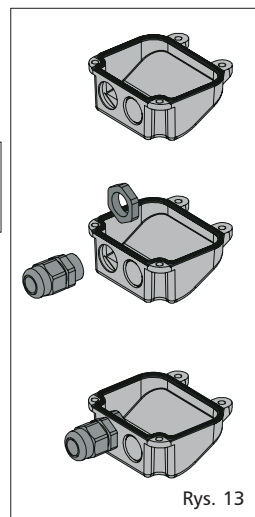
3.5 Okablowanie napędu

W dolnej części napędu została umieszczona listwa zaciskowa do podłączenia z silnikiem i z ewentualnymi wyłącznikami krańcowymi



W celu okablowania silnika postępować następująco:

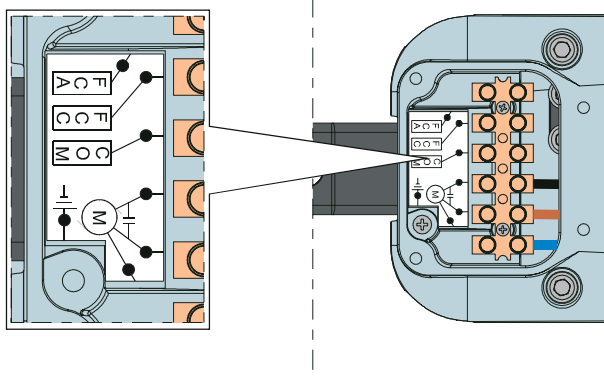
- 1) zwolnić jeden z dwóch otworów przykrywką (rys. 13) W przypadku napędów z wyłącznikami krańcowymi muszą być zwolnione oba otwory.
- 2) Zamontować osłonę kabla
- 3) Podłączyć silnik (rys. 14 i tabelka)



Rys. 13

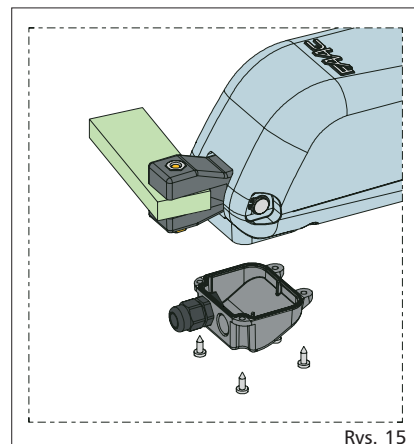


W przypadku napędów homologowanych zaleca się umiejscowienie kondensatora wewnątrz pojemnika homologowanego CSA-UL.



Rys. 14

- 4) przykręcić przykrywkę śrubami (rys. 15)



Rys. 15

3.6 Wyłączniki krańcowe

Modele „LS” zostały wyposażone w wyłączniki krańcowe zarówno otwarcia jak i zamknięcia, co wymaga użycia kontrolującej aparatury elektronicznej.



Nota bene: Wyłączniki krańcowe pracują przez pierwsze i ostatnie 30 mm skoku tłoka. Tak więc jest konieczne aby napęd, w momencie fazy otwierania skrzydła bramy, wykorzystał cały skok tłoka. Mniejszy skok tłoka może ograniczyć lub zredukować całkowicie pole regulacji wyłączników krańcowych.

3.6.1 Okablowanie wyłączników krańcowych

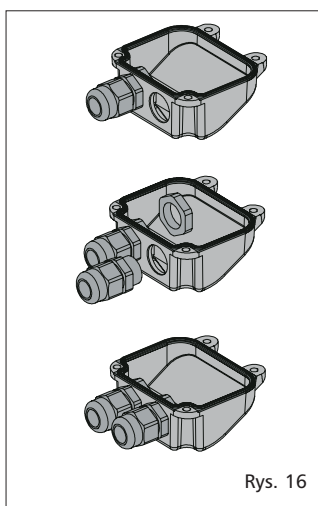
Okablowanie wyłączników krańcowych następuje w tej samej listwie zaciskowej, w którym dokonano okablowania silnika. W celu okablowania wyłączników krańcowych postępować następująco:

- 1) Otworzyć również drugi otwór na przykrywkę (rys. 16)
- 2) Zamontować osłonę kabla (rys. 16)
- 3) Przeprowadzić kabel i podłączyć go do listwy zaciskowej kierując się kolorami zamieszczonymi w tabelce (rys. 17)
- 4) Przykręcić przykrywkę śrubami

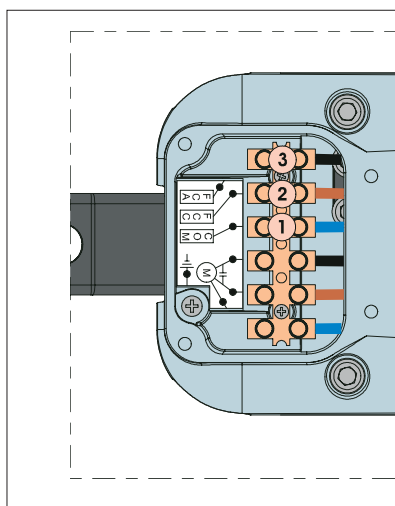


Nota bene:

- Do okablowania wyłączników krańcowych użyć kabla z przewodem 0.5mm²
- Podczas okablowania zwrócić uwagę na kolor przewodów tak jak pokazuje tabelka (rys. 17)



Rys. 16



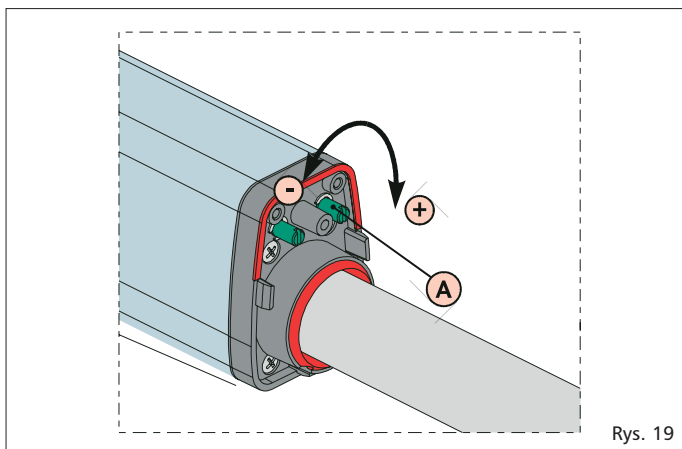
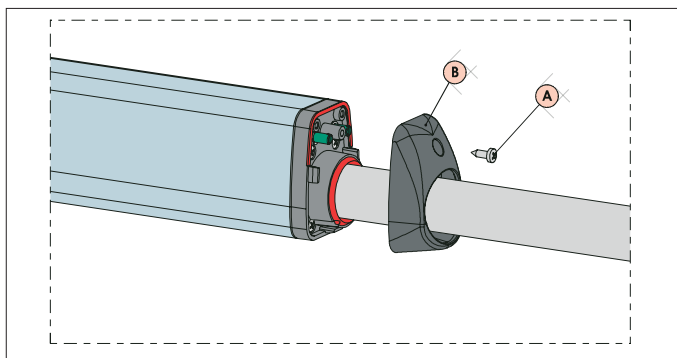
Poz.	kolor	opis
1	niebieski	zwykły
2	brązowy	Wyłącznik krańcowy zamknięcia (FCC)
3	czarny	Wyłącznik krańcowy otwarcia (FCA)

Rys. 17

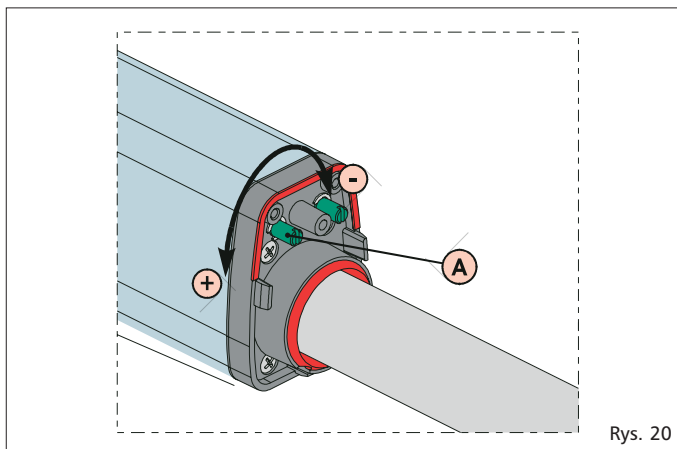
3.6.2. Regulacja wyłączników krańcowych

W celu regulacji wyłączników krańcowych postąpić następująco:

- 1) rozluźnić górne śruby, rys. 18-A i zdjąć przykrywkę, rys. 18-B
- 2) w celu regulacji wyłącznika krańcowego zamknięcia FCC przykręcić śrubę tak jak na rys. 19-A w kierunku zgodnym z ruchem wskazówek zegara w celu zwiększenia wysuwu tłoka. Natomiast w celu zmniejszenia wysuwu tłoka przykręcić śrubę w kierunku przeciwnym do ruchu wskazówek zegara.
- 3) w celu regulacji wyłącznika krańcowego otwarcia FCA przykręcić śrubę tak jak na rys. 20-A w kierunku zgodnym z ruchem wskazówek zegara w celu zmniejszenia wysuwu tłoka. Natomiast w celu zwiększenia wysuwu tłoka przykręcić śrubę w kierunku przeciwnym do ruchu wskazówek zegara.
- 4) przeprowadzić parę próbnych cykli, w celu kontroli prawidłowego umiejscowienia wyłącznika krańcowego. Jeżeli zajdzie potrzeba regulować ponownie wyłącznik krańcowy (2 p)
- 5) założyć obudowę (rys. 18-B) i zakręcić ponownie śruby (rys. 18-A)



Rys. 19



Rys. 20

3.7 Działanie



UWAGA: przed jakikolwiek interwencją na napędzie lub urządzeniu odłączyć zasilanie.

Przestrzegać punktów: 10,11,12,13 i 14 OGÓLNYCH ZASADACH BEZPIECZEŃSTWA.

Przestrzegać wskazówek z rys. 3 i przeprowadzić podłączenie aparatury elektronicznej i wybranych akcesoriów.

Zawsze oddzielić kable zasilania od kabli kontroli i bezpieczeństwa (przycisk, odbiornik, fotokomórka itp.). Aby nie uszkodzić centrali stosować oddzielne osłony do kabli.

1) zasilić system i sprawdzić stan diod led tak jak w tabelce przedstawionej w instrukcjach aparatury elektronicznej.

2) zaprogramować aparaturę elektroniczną zgodnie z indywidualnymi potrzebami

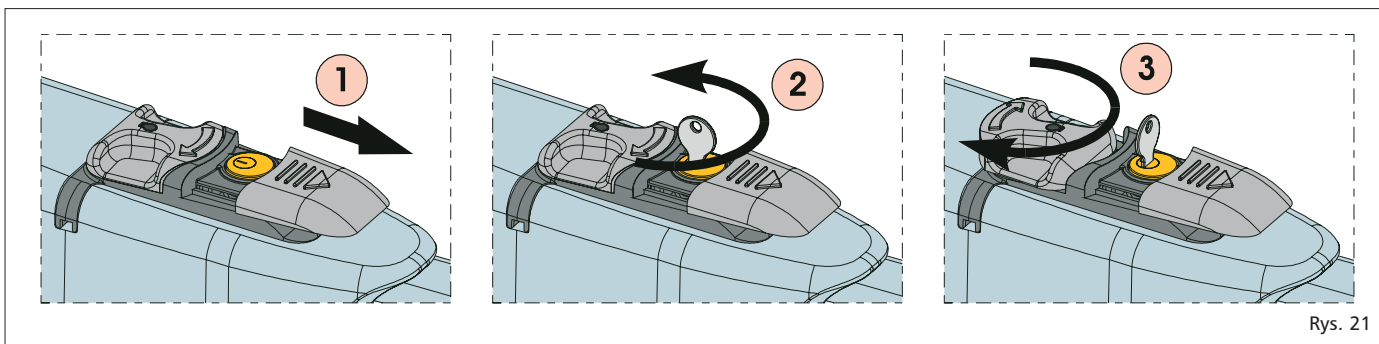
4. PRÓBA TECHNICZNA

- Sprawdzić działanie urządzenia i wszystkich akcesoriów do niego podłączonych, zwracając szczególną uwagę na urządzenia bezpieczeństwa.
- Przekazać użytkownikowi „Przewodnik dla użytkownika” i informacje o konserwacji urządzenia.
- Pouchyć użytkownika o prawidłowym działaniu i użytkowaniu napędu.
- Powiadomić użytkownika o potencjalnym niebezpieczeństwie wynikającym z niewłaściwego użytkowania urządzenia.

5. DZIAŁANIE MANUALNE

W przypadku braku zasilania lub awarii jest możliwa ręczna obsługa bramy. Postąpić następująco:

1. Odciąć zasilanie elektryczne korzystając z prądowego wyłącznika różnicującego (także w przypadku braku zasilania).
2. Przesunąć ochronną nasadkę (rys. 21/1)
3. Włożyć klucz a następnie przekręcić o 90° (rys. 21/2).
4. W celu odblokowania napędu obrócić dźwignię o 180° w kierunku strzałki (rys. 21/3)
5. Otworzyć i zamknąć ręcznie skrzydło bramy



Nota bene: W celu korzystania z ręcznej obsługi należy zostawić urządzenie odblokowujące w obecnej pozycji i go nie zasilać.

5.1. Powrót do działania automatycznego

W celu przywrócenia automatycznego działania urządzenia postąpić następująco:

1. przekręcić system odblokowania o 180° w przeciwnym kierunku niż wskazuje strzałka.
2. Przekręcić klucz odblokowujący o 90° a następnie go wyjąć
3. Zamknąć ochronną nasadkę
4. Zasilić urządzenie i sprawdzić jego właściwe działanie.

6. KONSERWACJA

W celu zapewnienia prawidłowego działania i wysokiego poziomu bezpieczeństwa zaleca się co pół roku kompleksową kontrolę urządzenia. W „Przewodniku dla użytkownika” został zamieszczony moduł do rejestracji interwencji.

7. NAPRAWA

W przypadku naprawy zwrócić się do autoryzowanego centrum naprawy.

8. DOSTĘPNE AKCESORIA

Dostępne akcesoria zostały zamieszczone w katalogu

9. SZCZEGÓLNE ZASTOSOWANIA

Nie są przewidziane szczególne zastosowania.