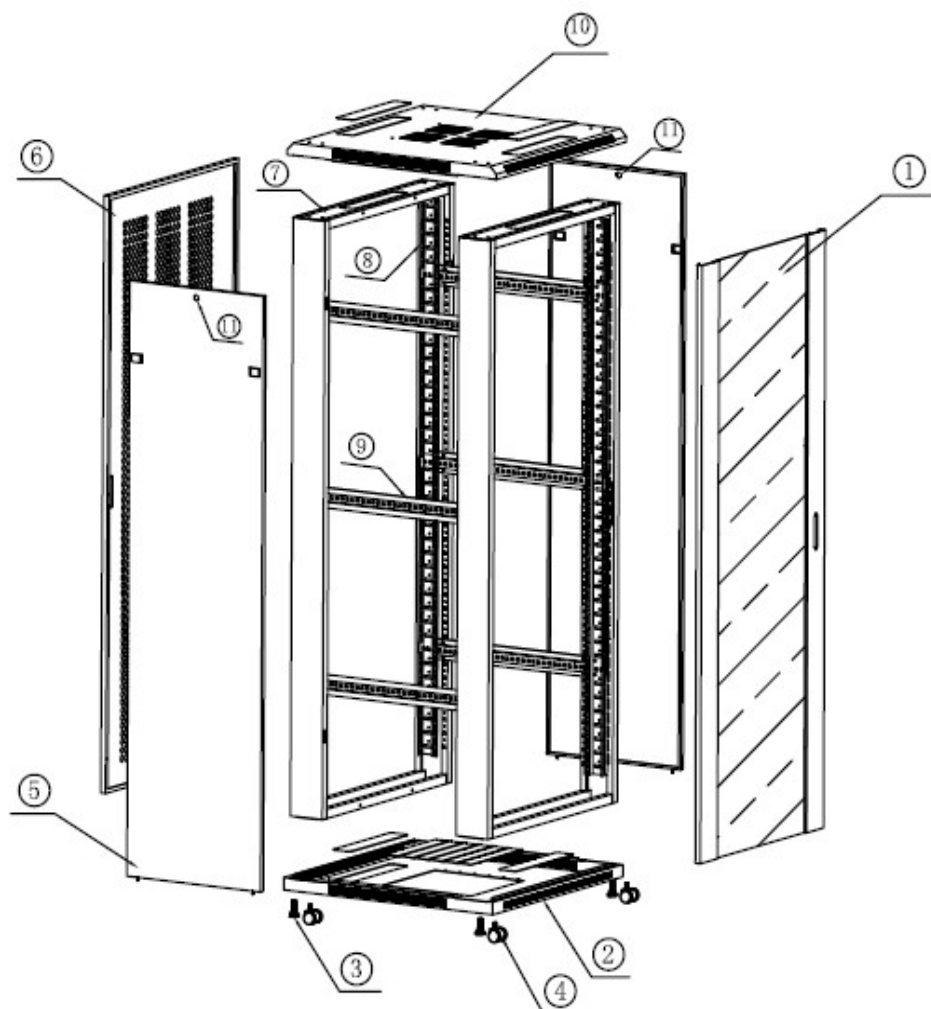


## Instrukcja montażu szafy stojącej Getfort



1. Drzwi przednie
2. Spód
3. Stopki
4. Kółka
5. Drzwi boczne
6. Drzwi tylne
7. Rama
8. Szyny pionowe
9. Szyny poziome
10. Góra
11. Zamek

### **Montaż szafy stojącej marki Getfort można opisać w kilku prostych krokach:**

1. Weź obie ramy (7) i zamontuj je w odpowiednich miejscach spodu szafy (2). Przykręć ramy za pomocą śrób M6
2. Weź 4 kółka (4) i przykręć je śrubami M6 do spodu szafy (2), następnie weź 4 stopki i również przykręć je do przodu szafy (2) w odpowiednie otwory M12
3. Weź górę szafy (10) i nałóż ją na ramę (7), przykręć za pomocą śrób M6
4. Weź po 2 zestawy montażowe na każdą szynę poziomą (9). Zamontuj koszyczki w odpowiednich otworach ramy i przykręć szyny.
5. Weź 8 sztuk (przy szafach 22U i 27U) lub 12 sztuk (przy szafach 37U i 42U) zestawów montażowych. Umieść koszyczki w odpowiednich miejscach szyn poziomych (9) i przykręć 4 szyny pionowe (8)
6. Weź drzwi boczne (5) i umieść je w odpowiednich miejscach, następnie zablokuj je za pomocą zatrzasków.
7. Weź drzwi przednie (1). Połącz ich prawy dolny róg ze spodem szafy (2) za pomocą dołączonego bolca, następnie zablokuj je w prawym górnym rogu.
8. Weź drzwi tylne (6). Połącz ich prawy dolny róg ze spodem szafy (2) za pomocą dołączonego bolca, następnie zablokuj je w prawym górnym rogu.

#### **UWAGI**

1. Przykręcając ramy (7) należy zwrócić uwagę na długie wycięcia służące do zamykania drzwi w szafie. Muszą one znajdować się od strony zewnętrznej.
2. Przed przykręceniem góry szafy umieść w niej panel wentylatorów.
3. Przy szafach 22U i 27U znajdują się 4 szyny poziome (9), natomiast przy szafach 37U i 42U 6 szyn.