

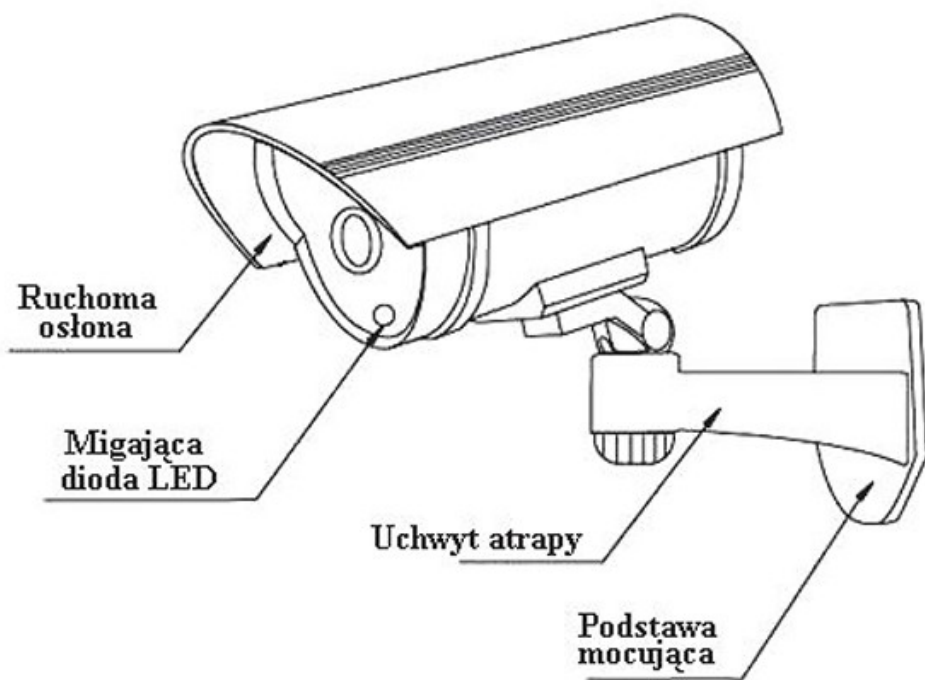
ATRAPA KAMERY 13002

Instrukcja obsługi



SPIS TREŚCI

Użytkowanie zgodnie z przeznaczeniem.....	3
Cechy produktu.....	3
Instalacja i użytkowanie.....	4
Uwagi i środki ostrożności.....	4
Utylizacja zużytych urządzeń elektrycznych i elektronicznych.....	5



UŻYTKOWANIE ZGODNIE Z PRZEZNACZENIEM

Produkt jest atrapą, przypominającą z zewnątrz funkcjonującą kamerę nadzoru i jest używany do odstraszenia na terenach odludnych lub krytycznych (podjazdy, wejścia, itp.).

Produkt nadaje się również do montażu na zewnątrz. Kamera zasilania jest dwoma bateriami AA (brak w zestawie).

Ze względów bezpieczeństwa oraz certyfikacji CE nie można w żaden sposób przebudowywać ani modyfikować produktu. W przypadku korzystania z produktu w celach innych niż wcześniej opisane, produkt może zostać uszkodzony. Niewłaściwe użytkowanie może ponadto spowodować zagrożenia, takie jak zwarcia, pożar, porażenie prądem itp.

Dokładnie przeczytać instrukcję obsługi i zachować ją do późniejszego wykorzystania.

CECHY PRODUKTU

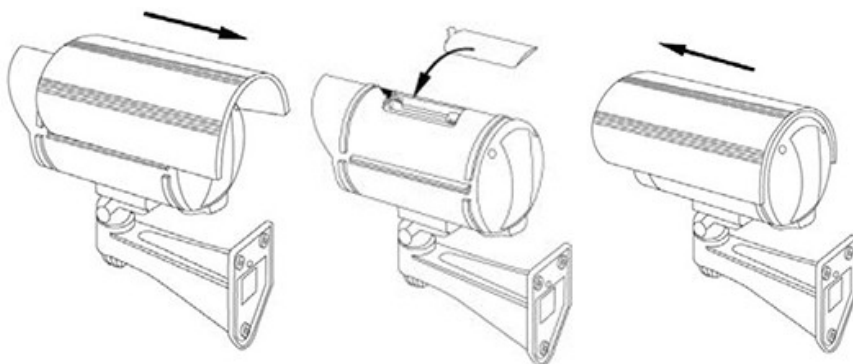
- Dzięki zastosowaniu wszystkich elementów, które posiada zwykła kamera – obiektyw, przewód i uchwyt, sprawia że atrapa jest wierną kopią kamery przemysłowej.
- Nie wymaga drogich pozwoleń na monitoring ludzi.
- Urządzenie jest wyposażone we wbudowaną pulsującą, czerwoną diodę LED. Stwarza ona wrażenie istnienia na obiekcie systemu monitoringu i odstrasza potencjalnych intruzów.
- Kamera jest praktycznie bezobsługowa.
- Możliwość obracania i pochylania kamery.
- Skutecznie odstraszy potencjalnych złodziei i wandalów.
- Wbudowane atrapy diod IR stwarzają wrażenie, że kamera doskonale widzi także w nocy.
- Idealne rozwiązanie na działkach, posesjach prywatnych czy sklepach.
- Dołączone śrubki i kołki do montażu kamery na ścianie.
- Zasilanie: 2 x bateria AA/R6
- Klasa odporności: IP44
- Atrapa automatycznie się włącza po włożeniu baterii.

INSTALACJA I UŻYTKOWANIE

- Włożyć do urządzenia 2 sprawne baterie zasilające typu AA/R6 zwracając uwagę na odpowiednią polaryzację.
- Baterie służą do zasilania czerwonej diody LED, które nie są na wyposażeniu kamery i należy nabyć je oddzielnie.
- Po włożeniu baterii należy zainstalować atrapę kamery na suficie, przytwierdzając jej podstawę do sufitu za pomocą kołków i wkrętów montażowych.

UWAGI I ŚRODKI OSTROŻNOŚCI

- Kamera przeznaczona jest do użytku wewnętrznego i zewnętrznego.
- Urządzenie zasilane jest z 2 bateriami typu AA/R6. Podczas instalacji baterii należy zwrócić uwagę na właściwą polaryzację. Nie należy zasilać urządzenia z zewnętrznego zasilacza.
- Do czyszczenia używać wilgotnej ściereczki, ewentualnie łagodnego detergentu.
- Nigdy nie zanurzać urządzenia w wodzie.
- Nie narażać na ekstremalnie wysokie i niskie temperatury.



WSKAZÓWKI I INFORMACJE DOTYCZĄCE GOSPODARKI ZUŻYTYM OPAKOWANIEM

Zużyty materiał opakowaniowy należy dostarczyć do punktu przeznaczonego do składowania odpadu, wyznaczonego przez urzędy lokalne.

UTYLIZACJA ZUŻYTYCH URZĄDZEŃ ELEKTRYCZNYCH I ELEKTRONICZNYCH



Ten symbol, umieszczony na produktach lub w ich dokumentacji, oznacza, że zużytych wyrobów elektrycznych i elektronicznych nie wolno likwidować wraz ze zwykłym odpadem komunalnym. W celu zapewnienia należytej likwidacji, utylizacji i recyklingu tych wyrobów należy przekazać je do wyznaczonych składnic odpadów. W niektórych krajach Unii Europejskiej lub innych państwach europejskich można zamiast tego zwrócić tego rodzaju wyroby lokalnemu sprzedawcy przy kupnie ekwiwalentnego nowego produktu. Właściwa likwidacja tych produktów pozwoli zachować cenne źródła surowców naturalnych i pomoże w zapobieganiu negatywnemu wpływowi na środowisko naturalne i zdrowie ludzkie, co może spowodować niewłaściwa likwidacja odpadów. Szczegółowych informacji udzielą Państwu urzędy miejskie lub najbliższe składnice odpadów. W przypadku niewłaściwej utylizacji tego rodzaju odpadu mogą zostać nałożone kary zgodnie z lokalnymi przepisami.

Dotyczy przedsiębiorców z krajów Unii Europejskiej

Jeśli chcą Państwo likwidować urządzenia elektryczne i elektroniczne, prosimy o uzyskanie potrzebnych informacji od sprzedawcy lub dostawcy wyrobu.

Likwidacja wyrobów w krajach spoza Unii Europejskiej

Ten symbol obowiązuje w Unii Europejskiej. Jeśli chcą Państwo zlikwidować ten wyrób, prosimy o uzyskanie potrzebnych informacji dotyczących prawidłowego sposobu likwidacji od lokalnych urzędów lub od sprzedawcy.



Ten wyrób spełnia wszystkie podstawowe wymagania dyrektyw UE, które go dotyczą.

Zastrzegamy sobie możliwość dokonywania zmian tekstu, designu i danych technicznych wyrobu bez uprzedzenia.

IMPORTER:

VERK GROUP SP. Z O.O. SP.K.

AL. KRAKOWSKA 30 05-090 JANKI

www.internetowa-hurtownia.pl

www.internetowa-hurtownia.chh.pl