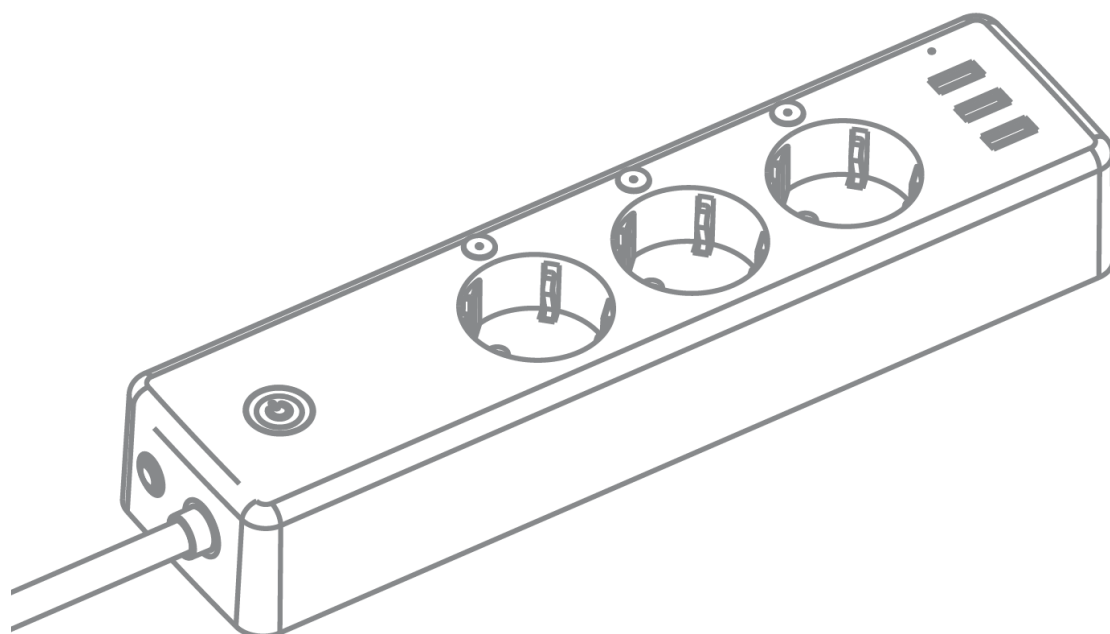




Instrukcja obsługi

Inteligentny zasilacz Wi-Fi

GOSUND P1



Bezpieczeństwo

- Nie należy narażać urządzenia na bezpośrednie działanie światła słonecznego, zbyt wysoką temperaturę, otwarte źródła ognia, korozyjne gazy, wilgoć ani kurz.
- Nie należy umieszczać urządzenia w pobliżu grzejników, klimatyzatorów, wody, środków chemicznych ani urządzeń, które zawierają magnesy bądź generują pole magnetyczne.
- Kontakt urządzenia z wodą może spowodować zwarcie lub pożar.
- Szczeliny i otwory w obudowie są otworami wentylacyjnymi i nie należy ich zastaniać. Zablokowanie otworów wentylacyjnych może spowodować przegrzanie urządzenia i pożar.
- Nie wolno wkładać żadnych przedmiotów przez szczeliny w obudowie urządzenia, ponieważ mogą się zetknąć z elementami pod wysokim napięciem lub spowodować zwarcie elementów, co wiąże się z ryzykiem pożaru i porażenia prądem elektrycznym.
- Jeżeli do urządzenia dostaną się metalowe przedmioty, woda lub inna ciecz, należy natychmiast odłączyć urządzenie od źródła zasilania elektrycznego i skontaktować się z autoryzowanym serwisem. Do czyszczenia nie należy używać łatwopalnych substancji

ani aerozoli bądź rozpuszczalników czy płynów zawierających alkohol lub amoniak. Może to spowodować pożar lub porażenie elektryczne.

- Nie należy dotykać urządzenia oraz innych elementów, do których podłączony jest prąd elektryczny wilgotnymi rękami. Zawsze należy upewnić się, że wtyczka została całkowicie włożona do gniazdka. W przeciwnym razie może dojść do porażenia prądem elektrycznym i pożaru. Urządzenie należy podłączyć do źródła zasilania o parametrach zgodnych z podanymi w specyfikacji produktu. W razie wątpliwości dotyczących typu zasilania należy skontaktować się z wykwalifikowanym elektrykiem.
- Nie należy korzystać z urządzenia jeżeli kabel zasilający jest uszkodzony, ponieważ grozi to porażeniem prądem elektrycznym lub pożarem.
- Nie należy podejmować prób samodzielnej naprawy. W przypadku uszkodzenia, awarii czy innych zdarzeń losowych skontaktuj się z autoryzowanym serwisem.
- Należy unikać używania urządzenia podczas burzy.
- Należy używać tylko kabla zasilającego, który nie jest uszkodzony.
- Niedopełnienie tych środków ostrożności może spowodować pożar, porażenie prądem elektrycznym lub uszkodzenie urządzenia.

Dane techniczne

Napięcie wejściowe	100-240V AC, 50/60Hz
Max. natężenie	16A
Częstotliwość	50Hz
Porty USB	5V/3.1A
Pasmo sieci Wi-Fi	2.4 GHz
Protokół Wi-Fi	IEEE 802.11b/g/n
Max. moc wyjściowa Wi-Fi	18.30dBm
Częstotliwość Wi-Fi	2412MHz - 2472MHz
Wymagania systemowe	Android 4.4, iOS 8.0

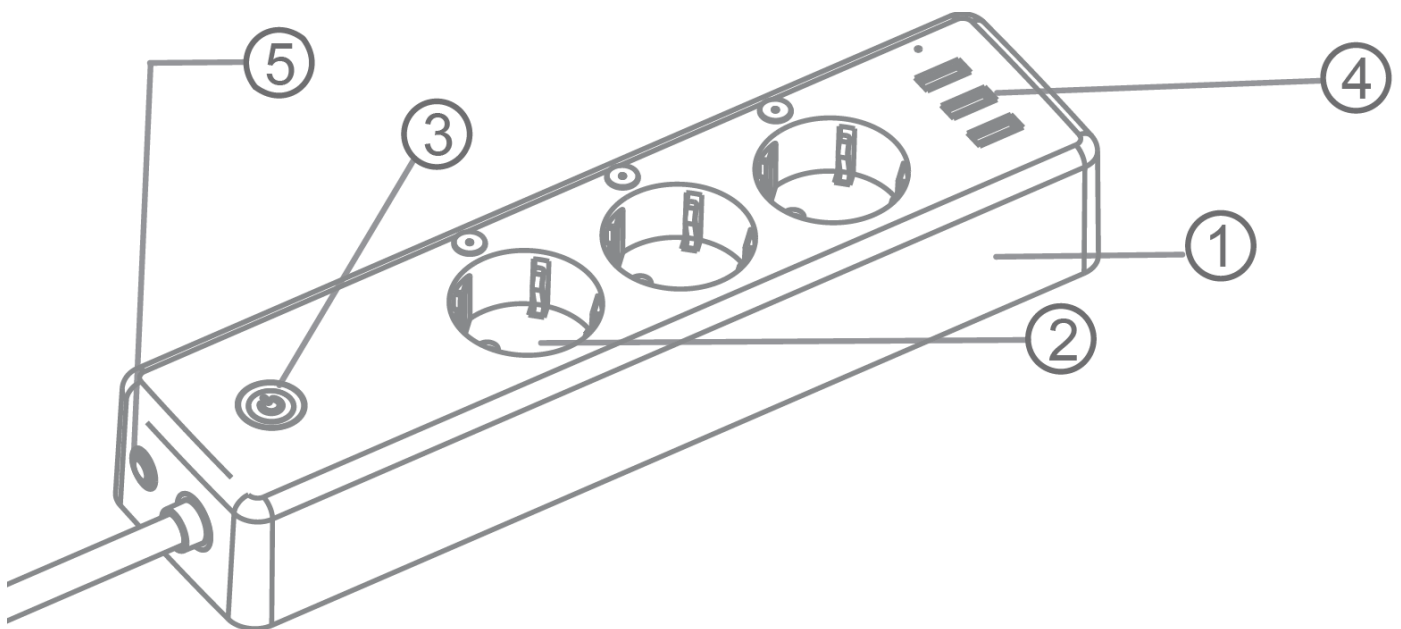
Funkcje urządzenia

- Obsługa przyciskiem,
- zdalna obsługa (włączanie i wyłączenie),
- funkcje czasowe, harmonogramy działania.

Wymagania

- Ruter bezprzewodowy (Wi-Fi 2.4 GHz)
- Gniazdko 230V

Budowa



1 Ognioodporna obudowa

4 Porty USB

2 Panel gniazdek

5 Bezpiecznik

3 Przycisk ON/OFF

Obsługa aplikacji mobilnej

Instalacja

Wyszukaj, a następnie pobierz i zainstaluj aplikację o nazwie **TuyaSmart** w sklepie Google Play (dla urządzeń z systemem Android) lub App Store (dla urządzeń z systemem iOS).

Kody QR:



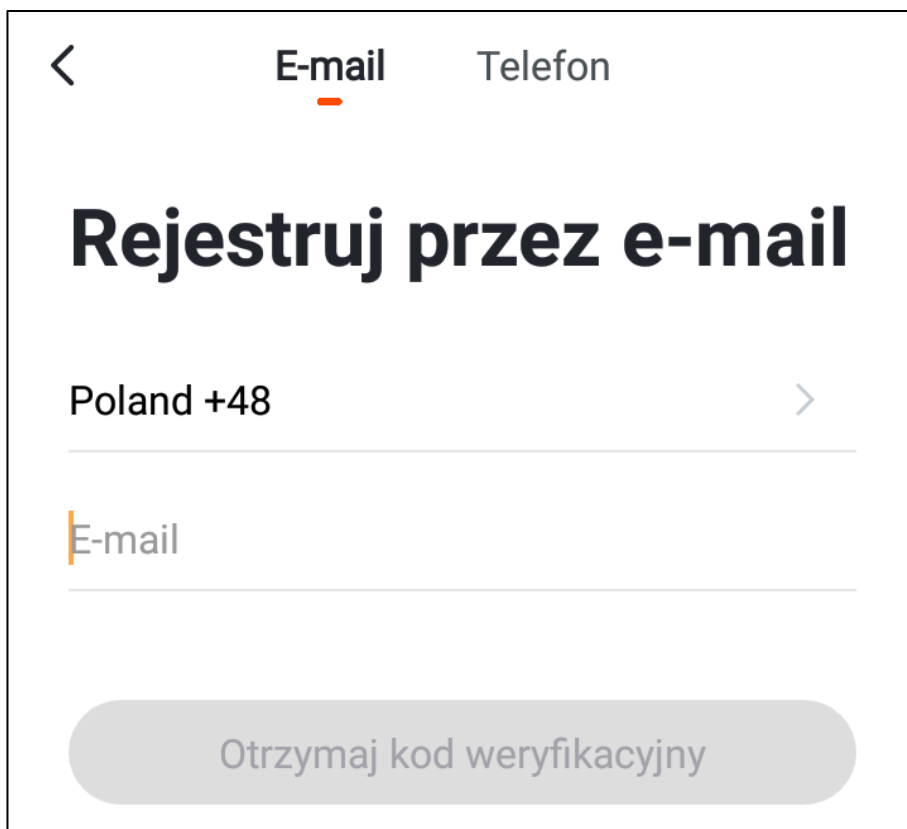
Rejestracja/logowanie

Jeśli posiadasz konto w aplikacji, wybierz opcję *Zaloguj się używając istniejącego konta* i zaloguj się, w innym wypadku należy najpierw utworzyć konto. W tym celu:

1. Uruchom aplikację.
2. Aby utworzyć konto, dotknij *Zarejestruj się*:



3. Wpisz nr telefonu/adres e-mail, który będzie przypisany do konta:



< E-mail Telefon

Rejestruj przez e-mail

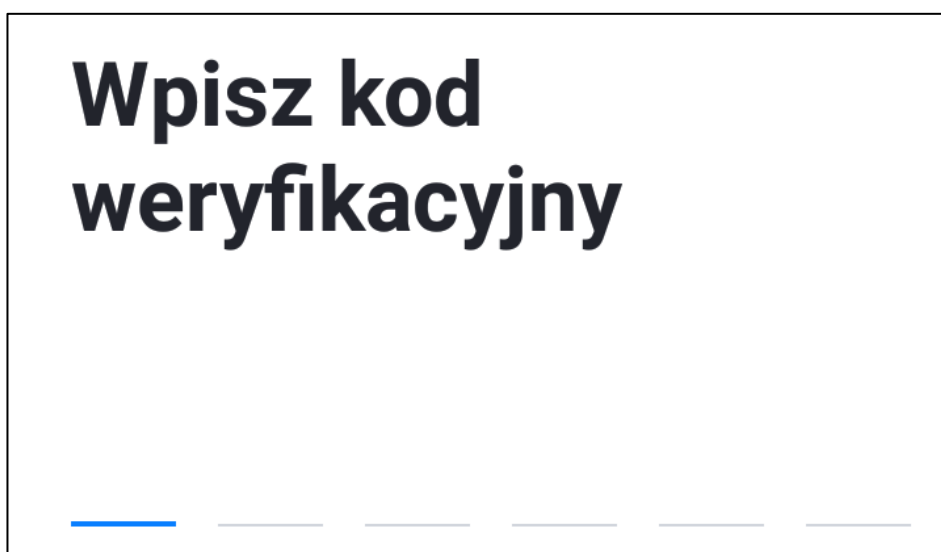
Poland +48 >

E-mail

Otrzymaj kod weryfikacyjny

Dotknij *Otrzymaj kod weryfikacyjny*.

4. Aplikacja wyśle kod weryfikacyjny na e-mail lub nr telefonu. Należy przepisać go w pole:



Wpisz kod weryfikacyjny

— — — — —

5. Kolejnym krokiem jest ustawienie hasła:



Ustaw hasło

6-20 znaków, w tym litery oraz cyfry

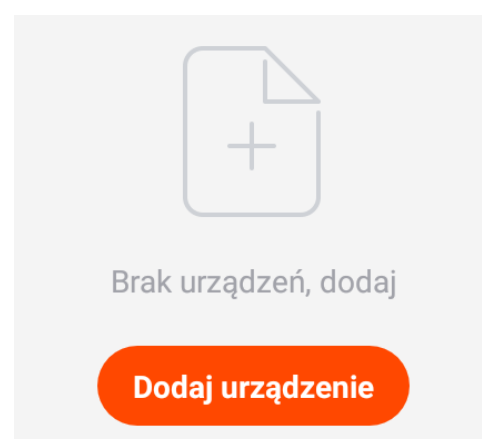
Zakończono

Potwierdź przyciskiem *Zakończono*, zostanie wyświetlony interfejs użytkownika.

Dodawanie urządzenia

Aby dodać urządzenie do konta:

1. Upewnij się, że niebieska dioda miga szybko. Jeśli nie, przytrzymaj przycisk przez 5 sekund.
2. Dotknij przycisk *Dodaj urządzenie* lub ikonę „+” w aplikacji:

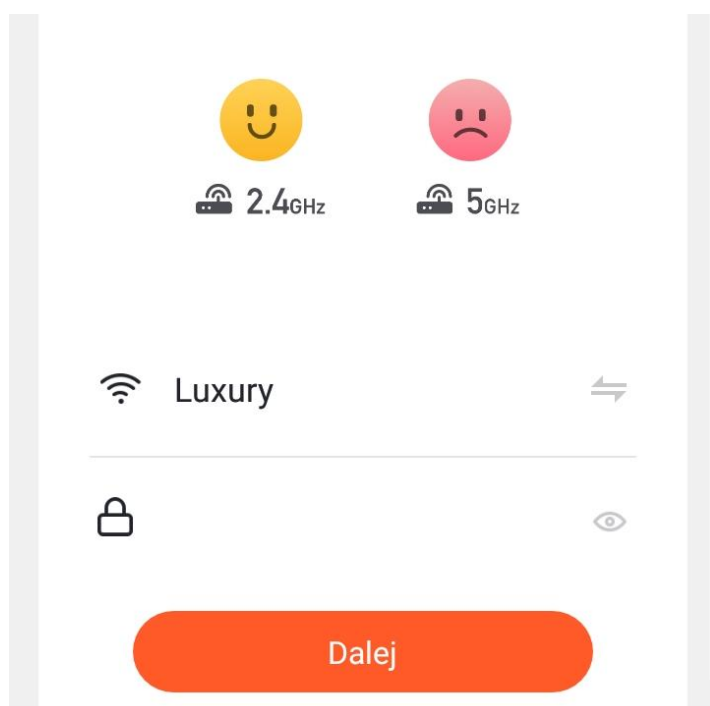


3. Przewiń porady dotyczące dodawania urządzeń. Wybierz odpowiedni typ urządzenia (*Inżynieria elektryczna* → *Wiele gniazd (Wi-Fi)*). Jeśli zostanie wyświetlony komunikat dotyczący bramki, dotknij *Konfiguracja*.



Wiele gniazd
(Wi-Fi)

4. Upewnij się, że router, do którego ma zostać podłączone urządzenie nadaje w paśmie 2.4GHz. Wprowadź dane do sieci i dotknij *Potwierdź*.



5. Upewnij się, że diody migają szybko i dotknij *Fast flashing*. Jeśli diody nie migają szybko (co 0.5s), przytrzymaj przycisk na urządzeniu przez 5 sekund.

Select indicator status

Which of the following states is your device indicator?



Fast flashing (0.5
seconds / 1 time)



Slow flashing (3 seconds /
1 time)



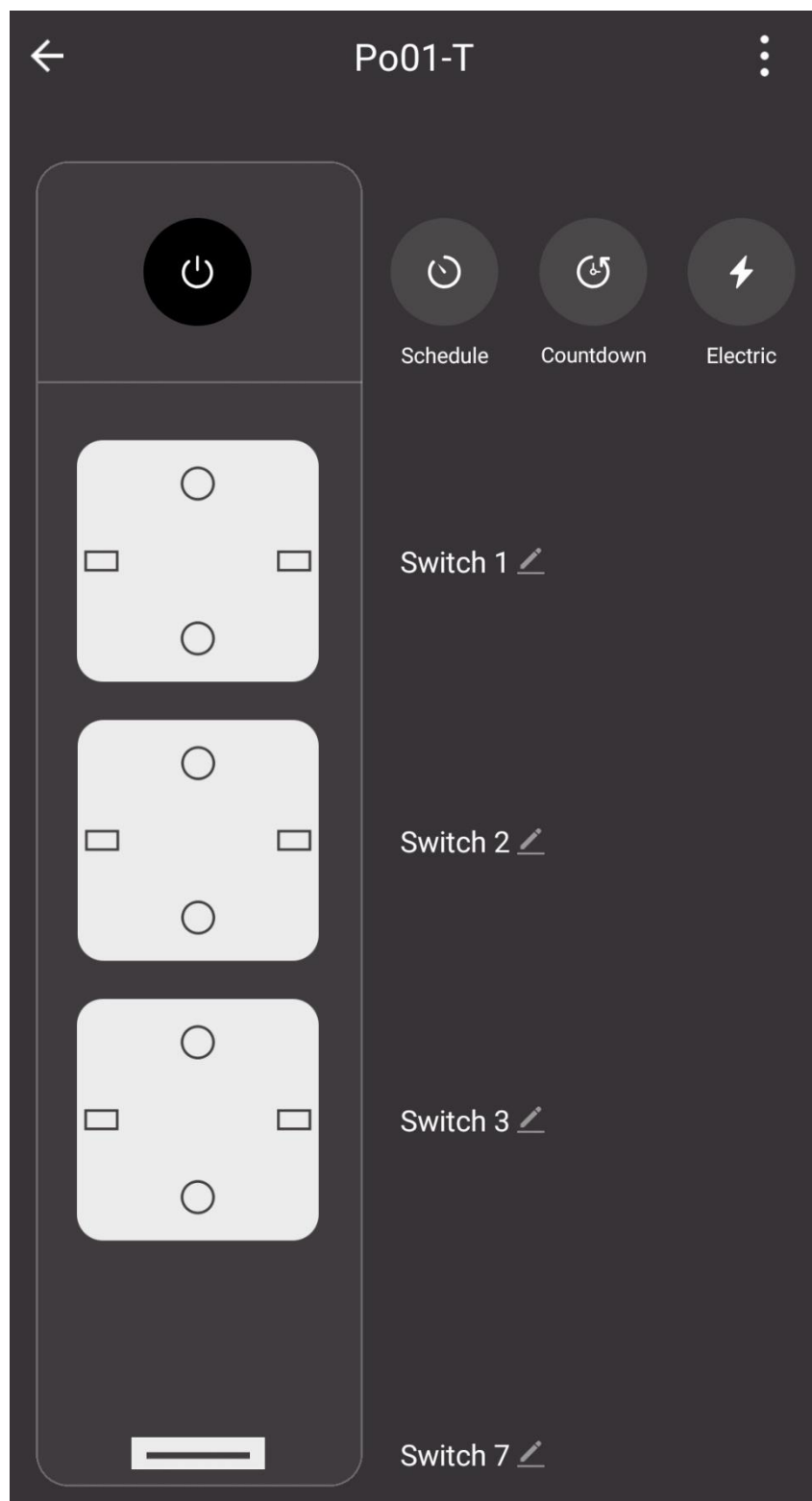
The indicator is not flashing?



6. Po kilkunastu sekundach urządzenie zostanie dodane do aplikacji, można zmienić nazwę.

Obsługa urządzenia

Po dodaniu lub wybraniu urządzenia z listy wyświetlony zostanie interfejs obsługi urządzenia.



Dostępne są opcje:

- Przełączania zasilania ON/OFF (🔌) dla całej listwy lub poszczególnych gniazd,
- Harmonogram przełączania (*Schedule*),
- Odliczanie czasu do przełączenia (*Countdown*),
- Wyświetlanie parametrów poboru, zużycia prądu, itp. (*Electric*).

Dioda LED

Niebieska dioda LED	Miga szybko	Tryb parowania
	Miga wolno	Tryb parowania AP (generowanie sieci)
Czerwona dioda LED	Świeci	Zasilanie włączone
	Nie świeci	Zasilanie wyłączone
Biała dioda LED	Świeci	Listwa włączona
	Nie świeci	Listwa wyłączona

Obsługa manualna

Aby włączyć lub wyłączyć zasilanie całej listwy, kliknij przycisk .

Aby włączyć lub wyłączyć zasilanie gniazda, kliknij przycisk przy konkretnym gnieździe.

Uproszczona deklaracja zgodności

Shenzhen CuCo Smart Technology Co., Ltd.
niniejszym oświadcza, że urządzenie to jest zgodne z zasadniczymi wymogami i innymi właściwymi postanowieniami dyrektywy 2014/53/EU. Pełny tekst deklaracji zgodności UE jest dostępny pod adresem: luxury-goods.pl/do-pobrania

Importer:

Luxury-Goods.pl s. c.
Ul. Warszewicza 20
30-698 Kraków

Postanowienia gwarancyjne

Produkt objęty jest **24-miesięczną gwarancją** dla zakupu konsumenckiego oraz **12-miesięczną gwarancją** przy zakupie na firmę. Gwarancja nie obejmuje wad i uszkodzeń powstałych z winy użytkownika lub wskutek niewłaściwego użytkowania. Gwarancja nie obejmuje również uszkodzeń mechanicznych, powstałych wskutek zalania oraz powstałych wskutek używania akcesoriów innych niż dołączone do zestawu.

Serwis urządzenia dokonywany jest w siedzibie dystrybutora lub w miejscu przez niego wskazanym. Wadliwe działanie lub uszkodzenie sprzętu należy zgłaszać w punkcie zakupu lub u dystrybutora.

Kontakt mailowy do dystrybutora:
sprzedaz@luxury-goods.pl

Gwarancja na sprzedany towar konsumpcyjny nie wyłącza, nie ogranicza ani nie zawiesza uprawnień kupującego wynikających z niezgodności towaru z umową.

Ostrzeżenie

Urządzenia elektryczne i elektroniczne zawierają materiały, komponenty i substancje, które mogą być niebezpieczne dla zdrowia i środowiska, jeśli ze zużytymi materiałami (wyrzucanymi urządzeniami elektrycznymi i elektronicznymi) nie postępuje się właściwie.

Urządzenia elektryczne i elektroniczne są zaznaczone przekreślonym symbolem pojemnika na śmieci, patrz poniżej. Ten symbol oznacza, że urządzenia elektryczne i elektroniczne nie powinny być wyrzucane razem z innymi odpadami domowymi, lecz powinny być wyrzucane oddzielnie.

We wszystkich miastach powstały punkty zbiórki, gdzie można oddać bezpłatnie urządzenia elektryczne i elektroniczne do stanowisk recyklingu bądź innych miejsc zbiórki, albo urządzenia i baterie mogą być odebrane z domu. Dodatkowe informacje znajdują się w wydziale technicznym urzędu miasta.



Luxury-goods.pl – autoryzowany dystrybutor
produktów Gosund