

Instrukcja obsługi

Kamera IP

IMILAB CMSXJ04C



Spis treści

| | |
|--------------------------------------|---|
| Wstęp | 3 |
| Specyfikacja urządzenia..... | 3 |
| Najważniejsze funkcje | 3 |
| Dane techniczne | 4 |
| Budowa urządzenia..... | 5 |
| Rozpoczęcie pracy | 6 |
| Opcje połączenia z kamerą | 6 |
| Wymagania | 6 |
| Podłączenie kamery..... | 6 |
| Obsługa aplikacji mobilnej | 7 |
| Instalacja aplikacji mobilnej | 7 |
| Pierwsze uruchomienie aplikacji..... | 7 |
| Rejestracja i logowanie | 8 |
| Dodawanie kamery do konta..... | 11 |
| Główny widok aplikacji | 12 |
| Nagrywanie wideo..... | 13 |
| Odtwarzanie wideo | 14 |
| Oś czasu..... | 14 |
| Menedżer plików..... | 14 |
| Detekcja ruchu..... | 15 |
| Dziennik zdarzeń..... | 16 |
| Funkcje głosowe..... | 16 |
| Szybkie przechwytywanie..... | 16 |
| Dostęp zdalny | 17 |
| Pozostałe ustawienia..... | Błąd! Nie zdefiniowano zakładki. |
| Ustawienia trybu uśpienia..... | Błąd! Nie zdefiniowano zakładki. |
| Ustawienia obrazu | Błąd! Nie zdefiniowano zakładki. |
| Gwarancja/reklamacje..... | 19 |
| Serwis..... | 19 |
| Postanowienia gwarancyjne..... | 20 |

Wstęp

Dziękujemy za zakup zaawansowanej technologicznie kamery IP IMILAB CMSXJ04C. Kamera przeznaczona jest do monitoringu wewnętrznego, oferując funkcję nagrywania na kartę pamięci, funkcję detekcji ruchu wraz z powiadamianiem użytkownika o alarmie, dwustronną komunikację głosową oraz zdalny podgląd na żywo i dostęp do nagranych plików.

Kamera wymaga połączenia z routerem Wi-Fi. Urządzenie umożliwia udostępnianie strumienia wideo przez internet, co pozwala na zdalny podgląd na żywo.

Przed rozpoczęciem korzystania z kamery zapoznaj się z instrukcją!

Specyfikacja urządzenia

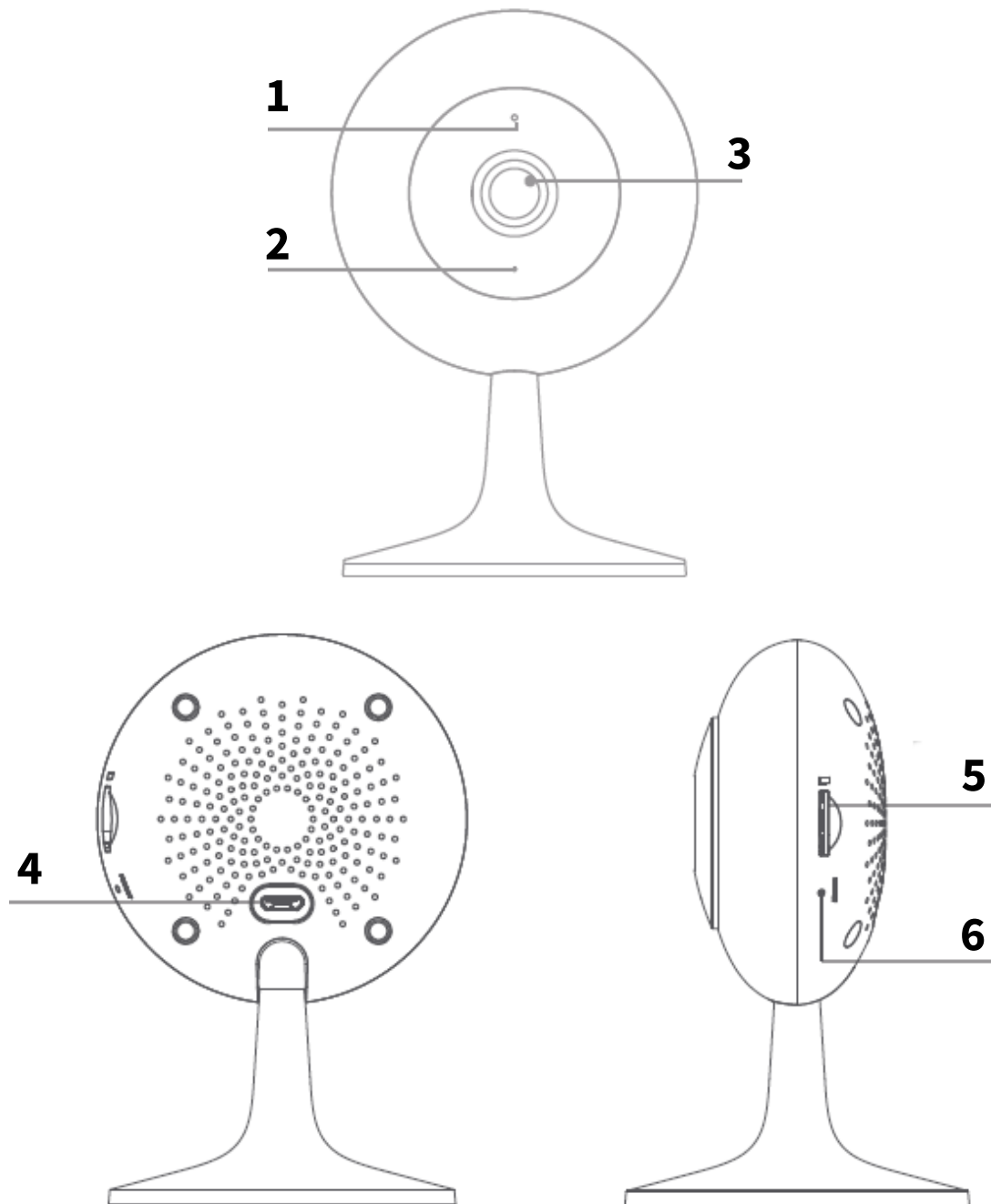
■ Najważniejsze funkcje

- Rozdzielczość wideo 1080p,
- Dedykowana aplikacja mobilna,
- Funkcja wykrywania ruchu oraz alarmowania,
- Podświetlanie diodami podczerwieni,
- Dwustronna komunikacja głosowa,
- Nagrywanie na kartę microSD: ciągłe, po detekcji ruchu lub czasowe,
- Nagrywanie w pętli,
- Obsługa kart pamięci do 128 GB,
- Funkcja PTZ (zdalne obracanie głowicą).

■ Dane techniczne

| | |
|--------------------------|---------------------------------|
| Maksymalna rozdzielczość | 1920×1080p |
| Ogniskowa | 3.9mm |
| Kąt widzenia | 100.4° |
| Moc maksymalna | 15dBm |
| Zakres częstotliwości | 2412-2472 MHz |
| Kodowanie wideo | H.265 |
| Obsługa kart pamięci | microSD, maks. 64 GB |
| Zakres temperatur pracy | -10°C do 40°C |
| Łączność bezprzewodowa | Wi-Fi IEEE 802.11 b/g/n 2.4 GHz |
| Zasilanie | DC 5V 2A |
| Wymagania systemowe | Android 4.4, iOS 8.0 |
| Wymiary | 101×62×62 mm |
| Waga | 64.8g |

Budowa urządzenia



1 Dioda LED statusu

2 Diody IR

3 Obiektyw

4 Port USB

5 Gniazdo karty SD

6 Przycisk RESET

Rozpoczęcie pracy

■ Opcje połączenia z kamerą

Kamerę obsługiwać (uzyskać podgląd, dostęp do ustawień) można za pomocą aplikacji mobilnej Xiaomi Home.

■ Wymagania

Do prawidłowego korzystania z kamery wymagany jest router Wi-Fi 2.4 GHz oraz urządzenie mobilne (smartfon/tablet) z systemem Android lub iOS.

■ Podłączenie kamery

Pracę z kamerą należy rozpocząć od:

1. Podłączenia zasilania do kamery (należy użyć zestawowego zasilacza),
2. Instalacji aplikacji

W późniejszych krokach będzie możliwe ustanowienie połączenia bezprzewodowego (Wi-Fi) z routerem.

Aby kamera mogła nagrywać materiał wideo, należy umieścić w gnieździe kartę pamięci microSD.

Obsługa aplikacji mobilnej

■ Instalacja aplikacji mobilnej

Nazwa aplikacji mobilnej to **Xiaomi Home**.

Aby zainstalować aplikację, znajdź ją w sklepie Google Play (dla urządzeń z systemem Android) lub w App Store (dla urządzeń z systemem iOS).

Istnieje możliwość szybkiego przejścia do pobierania aplikacji skanując odpowiedni kod QR:



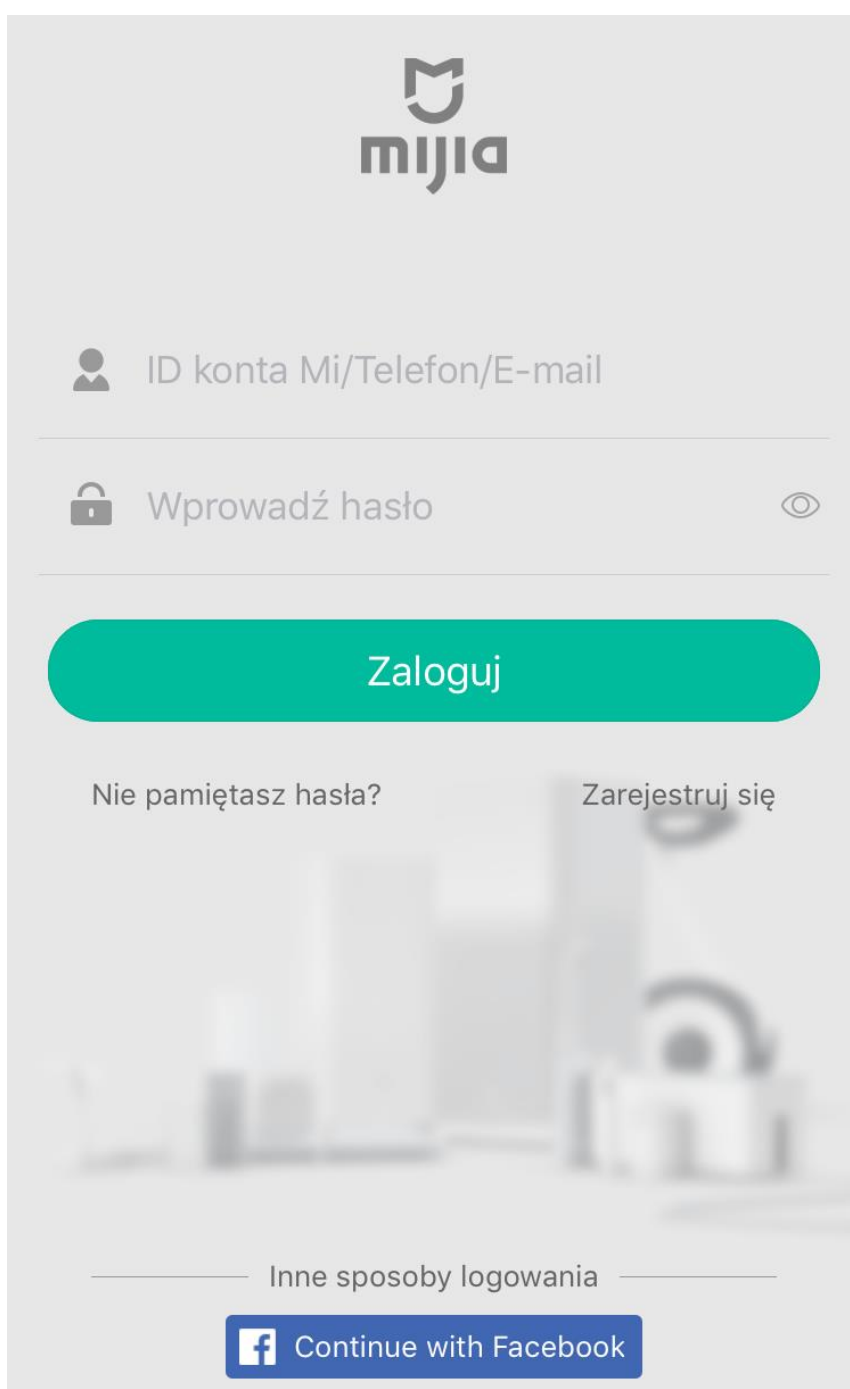
■ Pierwsze uruchomienie aplikacji

Aplikacja po pierwszym uruchomieniu zapyta o konieczne zezwolenia. Należy zaakceptować prośby o zezwolenia aplikacji w celu jej poprawnego działania.

■ Rejestracja i logowanie

Do korzystania z aplikacji wymagane jest utworzenie konta. W tym celu, dotknij link *Zarejestruj się*, bądź użyj swojego konta Facebook i dotknij przycisk *Continue with Facebook* (pomiń wtedy dalsze kroki rejestracji).

Uwaga: użytkownicy telefonów Xiaomi z aktywnym kontem Mi zostaną zalogowani na konto automatycznie i również mogą pominąć procedurę rejestracji.



mijia

ID konta Mi/Telefon/E-mail

Wprowadź hasło

Zaloguj

Nie pamiętasz hasła? Zarejestruj się

Inne sposoby logowania

f Continue with Facebook

Następnie, w kolejnym ekranie wybierz region oraz wprowadź adres e-mail. Jeśli została wyświetlona chińska wersja strony, wybierz wersję angielską (*English* u dołu ekranu). Zaznacz wymaganą zgodę, a następnie kliknij przycisk *Create Mi Account*.

← Mi Account - Sign up

Create Mi Account

中国 >

You won't be able to change your region after you create your account.

+86 > Enter phone number

Create Mi Account

By creating an account, you are agreeing to our [User Agreement](#) and [Privacy Policy](#).

简体 | 繁体 | English | FAQ

Następnie należy ustawić hasło dla konta. Wpisz je dwukrotnie w celu potwierdzenia, a następnie przepisz kod z obrazka i potwierdź przez *Submit*.

← Mi Account - Sign up


Create Mi Account

Using the email wwwluxurygoodspl@gmail.com to register Mi Account

Enter password

Re-enter password

Password must be 8-16 characters and include both numbers and letters

Enter code 

Submit

Back

English | [FAQ](#) | [Privacy Policy](#)

Po zatwierdzeniu, na podany adres e-mail zostanie wysłany link potwierdzający. Sprawdź skrzynkę (również folder SPAM) i kliknij w link potwierdzający. Dopiero wtedy będzie można zalogować się na utworzone konto.

■ Dodawanie kamery do konta

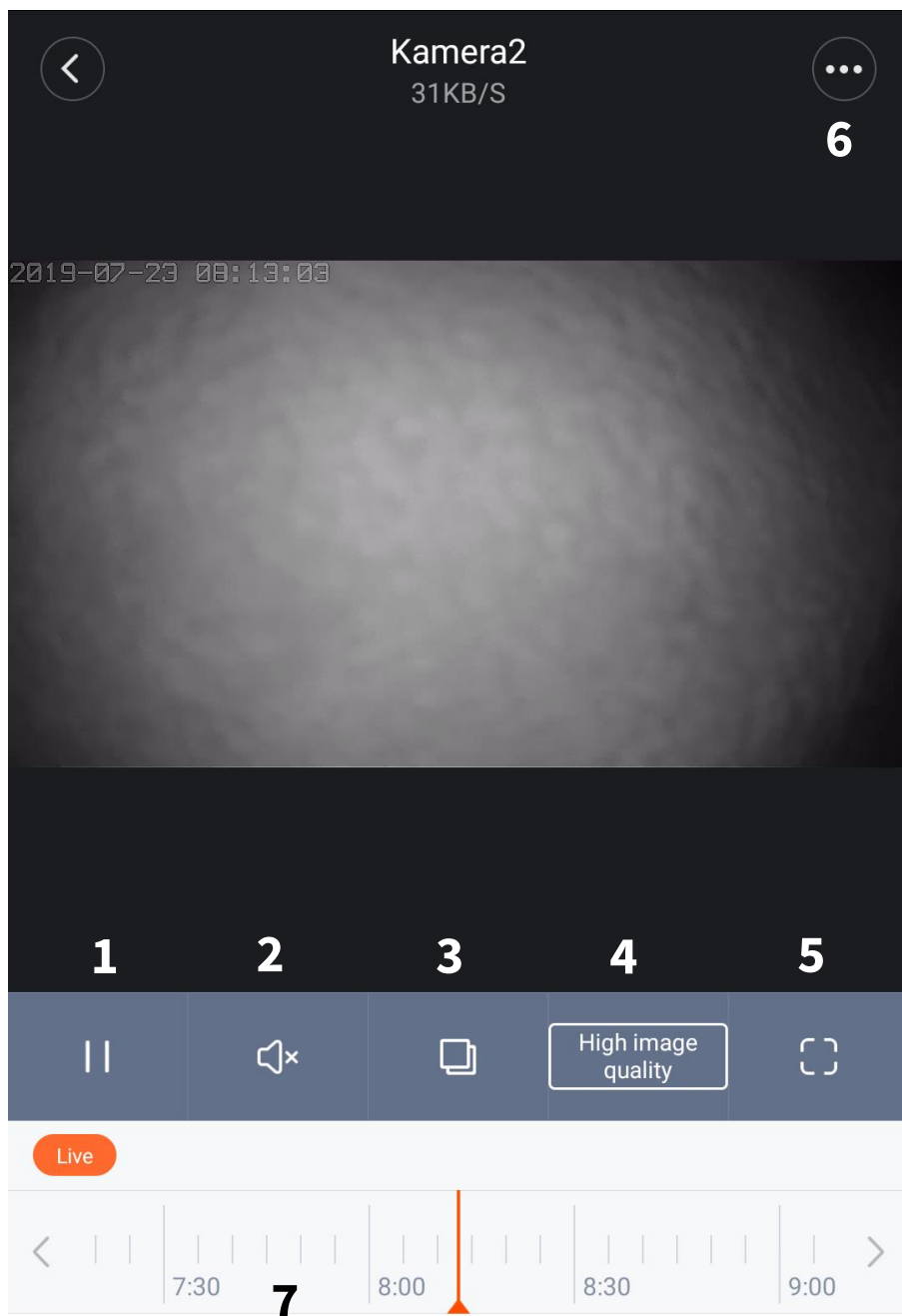
Uruchom aplikację i zaloguj się na stworzone konto.

Aby dodać kamerę do konta:

1. Podłącz kamerę do zasilania i uruchom aplikację Xiaomi Home, następnie zaloguj się na konto.
2. Dotknij przycisk *Dodaj urządzenie*.
3. Jako urządzenie wybierz *IMI 1080p Home Security Camera*
4. Upewnij się, że kamera odtwarza komunikat głosowy *Waiting for connection* (oczekiwanie na połączenie) oraz żółta dioda szybko miga. Jeśli komunikat nie jest odtwarzany, zresetuj kamerę przyciskiem RESET.
5. Zaznacz pole *Poczekaj, aż usłyszysz komunikat głosowy* i dotknij *Następny*.
6. Upewnij się, że smartfon podłączony jest do sieci Wi-Fi, z którą ma łączyć się kamera. Jeśli nie, dotknij *Połącz z innym ruterem* i wybierz sieć. Dotknij nazwę sieci i wprowadź hasło, następnie zatwierdź.
7. Na ekranie pojawi się kod QR. Zwiększ jasność ekranu w telefonie i zbliż kod QR na około 15cm od obiektywu kamery (kamera musi zeskanować kod QR).
8. Kamera zeskanuje kod, odtworzy komunikat głosowy, dioda LED zacznie migać, a następnie zaświeci się na niebiesko. Kamera została pomyślnie dodana do aplikacji.

■ Główny widok aplikacji

Po dodaniu kamery, zostanie wyświetlony podgląd na żywo:



8
Detect

9
Photo

10
Long press to speak

11
Video

12
Gallery

Objaśnienie ikon:

| | | | |
|----------|-----------------------------|-----------|--------------------------------|
| 1 | Odtwarzaj/zatrzymaj podgląd | 7 | Widok osi czasu |
| 2 | Odtwarzaj dźwięk z kamery | 8 | Ustawienia alarmu |
| 3 | Wyświetl miniaturę | 9 | Wykonaj zdjęcie w pamięci lok. |
| 4 | Wybór jakości | 10 | Nadawanie dźwięku do kamery |
| 5 | Widok pełnoekranowy | 11 | Nagrywanie w pamięci lokalnej |
| 6 | Więcej opcji | 12 | Przeglądarka plików |

**Uwaga:**

Nagrania oraz zdjęcia wykonane kontrolkami podczas ekranu podglądu nie zapisują się na karcie pamięci kamery, lecz w pamięci telefonu i dostępne są w zakładce *Gallery* (12).

■ Nagrywanie wideo

Po umieszczeniu w gnieździe karty pamięci, kamera będzie mieć możliwość nagrywania na kartę pamięci.

Istnieją 3 opcje nagrywania:

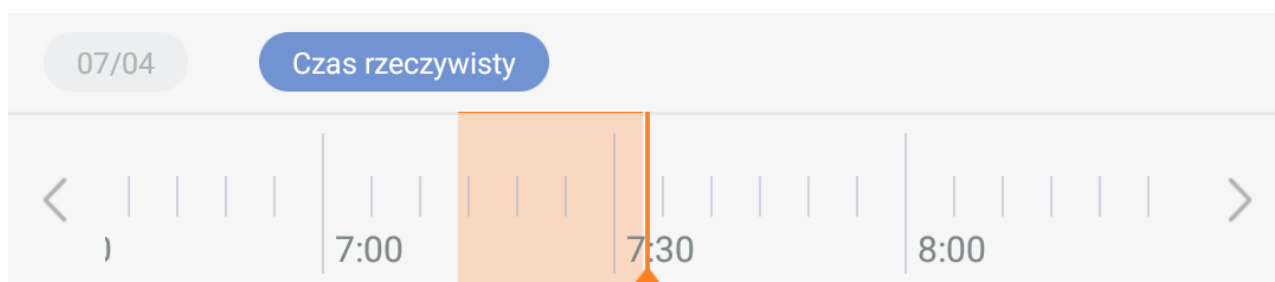
- zapis ciągły – kamera nagrywa non-stop, po zapelnieniu karty zaczyna nadpisywać najstarsze nagrania,
- zapis po detekcji ruchu – kamera nagrywa materiał po wykryciu ruchu (wymaga włączenia funkcji detekcji ruchu – patrz dział *Detekcja ruchu*),
- zapis wyłączony.

Aby uruchomić odpowiedni tryb nagrywania przejdź do ustawień nagrywania (ikona trzech kropek w prawym górnym rogu → *Storage settings*), a następnie zaznacz opcję *24-hour auto recording*, by włączyć zapis ciągły lub odznacz tę opcję, by włączyć zapis jedynie po detekcji ruchu,

■ Odtwarzanie wideo

Oś czasu

W celu szybkiego odtworzenia nagranych materiałów, podgląd kamery został wyposażony w funkcję osi czasu:



Obszar zaznaczony na pomarańczowo oznacza przedział czasu, w którym kamera nagrywała. Przesuń kursor w wybrane miejsce, aby odtworzyć materiał.

Menedżer plików

W widoku podglądu kamery, dotknij ikony *Gallery* (12), aby przejść do menedżera plików.

Wybierz miejsce zapisu plików: *SD Card* – pliki zapisane na karcie pamięci lub *Gallery* – pliki zapisane lokalnie za pomocą kontrolki przy ekranie podglądu.

Istnieje możliwość usunięcia, bądź zapisania materiału. W tym celu zaznacz wybrany plik (długo przytrzymaj palcem) i wybierz odpowiednią opcję.

Funkcja zapisania pliku zabezpieczy go na karcie pamięci (będzie chronić przed nadpisaniem).

■ Detekcja ruchu

Kamera posiada funkcję alarmowania o wykryciu ruchu. Urządzenie może wysyłać powiadomienia push na telefon oraz zapisywać krótkie nagrania w chmurze po wykryciu ruchu.

Aby włączyć detekcję, dotknij opcję *Detect* (8), dotknij ikonę koła zębatego i włącz opcję *Motion activated recording*.



Uwaga:

Wykrywanie ruchu polega na analizie zmiany w przechwytywanym obrazie. Obrót głowicą kamery będzie również wykrywany jako ruch.

Dostępne opcje to:

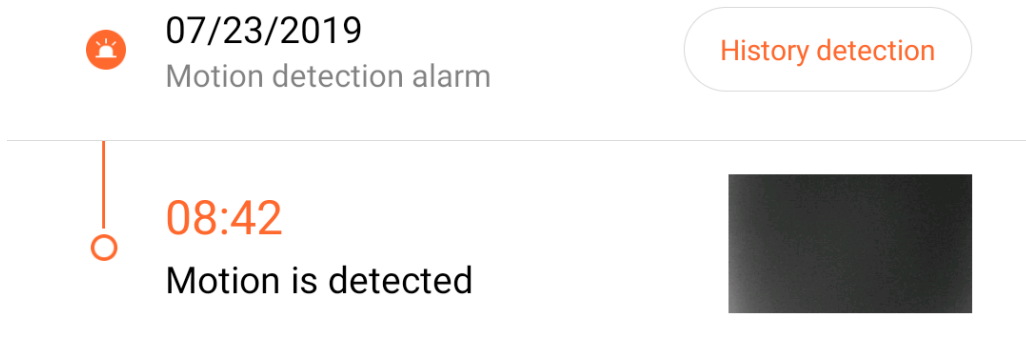
| | |
|---------------------------|-------------------------------|
| <i>Full day detection</i> | Wykrywanie ruchu non-stop |
| <i>Timing detection</i> | Harmonogram wykrywania ruchu. |

Aby uzyskać dostęp do większej liczby ustawień, dotknij ikony (6) na ekranie podglądu i wybierz opcję *Detection settings*.

| | |
|-------------------------------|---|
| <i>Alarm interval</i> | Minimalny odstęp pomiędzy dwoma alarmami. |
| <i>Home guard sensitivity</i> | Czułość alarmu: <i>High</i> – wysoka, <i>Low</i> – niska. |

Dziennik zdarzeń

Po wykryciu ruchu, kamera zapisze krótkie nagranie w chmurze. Zdarzenia wykrycia ruchu będą widoczne w formie dziennika w zakładce *Detect*



Dotknij miniatury, aby wyświetlić podgląd nagrania.

Dotknij przycisku *History detection*, aby wyświetlić historię nagrań. Karta ta umożliwia usuwanie nagrań.

■ Funkcje głosowe

Kamera, dzięki wbudowanemu głośnikowi oraz mikrofonowi, umożliwia dwustronną komunikację głosową.

Aby odbierać dźwięk rejestrowany przez mikrofon kamery (lub wyłączyć odbieranie), dotknij ikonę głośnika (2) na ekranie podglądu na żywo.

Aby nadawać dźwięk do kamery, dotknij ikonę słuchawki telefonu (10) na ekranie podglądu i wypowiedz kwestię do mikrofonu urządzenia mobilnego.

■ Szybkie przechwytywanie

Tryb podglądu na żywo umożliwia szybkie nagranie fragmentu strumienia wideo, bądź wykonanie zrzutu ekranu (zdjęcia) i zapisanie ich w pamięci lokalnej urządzenia mobilnego.

Aby wykonać nagranie, dotknij ikonę kamery (11) by rozpocząć nagrywanie, oraz dotknij ponownie, by je zakończyć.

Aby wykonać zdjęcie, dotknij ikony aparatu (9).

Wykonane w ten sposób materiały zostaną zapisane w pamięci lokalnej, dostęp do nich możliwy jest po przejściu do zakładki *Gallery*.



Uwaga:

Funkcja szybkiego przechwytywania podczas podglądu jest oddzielną funkcją od nagrywania wideo na karcie pamięci kamery.

Funkcja szybkiego przechwytywania nie zapisuje materiału na karcie pamięci, lecz w pamięci urządzenia mobilnego.

■ Dostęp zdalny

Do kamery można uzyskać dostęp zdalnie. Jeśli kamera jest podłączona do routera z dostępem do internetu oraz została przypisana do konta, zalogowanie się na konto w dowolnym miejscu pozwala na dostęp do kamery. Nie jest konieczna żadna dodatkowa konfiguracja.

Przykładowo: użytkownik podłączył kamerę w domu do routera i dodał ją do konta w aplikacji. Następnie użytkownik będąc w pracy (i posiadając dostęp do internetu) uruchamia aplikację i loguje się na swoje konto. Kamera ma status online, a użytkownik ma możliwość podglądu obrazu oraz konfiguracji ustawień.

■ Resetowanie kamery

Jeśli kamera zachowuje się w nieprzewidziany sposób, zawiesiła się bądź nastąpi konieczność przywrócenia ustawień fabrycznych, należy ją zresetować.

W tym celu użyj ostrego narzędzia (spinacza, agrałki itp.) i naciśnij oraz przytrzymaj przycisk RESET przez ok. 15 sekund. Kamera uruchomi się ponownie z domyślnymi ustawieniami.

Gwarancja/reklamacje

■ Serwis

| Data naprawy/pieczętka serwisowa | Opis usterki |
|----------------------------------|--------------|
| | |
| | |
| | |

Urządzenia elektryczne i elektroniczne zawierają materiały, komponenty i substancje, które mogą być niebezpieczne dla zdrowia i środowiska, jeśli ze zużytymi materiałami (wyrzucanymi urządzenia elektrycznymi i elektronicznymi) nie postępuje się właściwie.

Urządzenia elektryczne i elektroniczne są zaznaczone przekreślonym symbolem pojemnika na śmieci, patrz poniżej. Ten symbol oznacza, że urządzenia elektryczne i elektroniczne nie powinny być wyrzucane razem z innymi odpadami domowymi, lecz powinny być wyrzucane oddzielnie.



We wszystkich miastach powstały punkty zbiórki, gdzie można oddać bezpłatnie urządzenia elektryczne i elektroniczne do stanowisk recyklingu bądź innych miejsc zbiórki, albo urządzenia i baterie mogą być odebrane z domu. Dodatkowe informacje znajdują się w wydziale technicznym urzędu miasta.

■ Postanowienia gwarancyjne

Produkt objęty jest **24-miesięczną gwarancją** dla zakupu konsumenckiego oraz **12-miesięczną gwarancją** przy zakupie na firmę. Gwarancja nie obejmuje wad i uszkodzeń powstałych z winy użytkownika lub wskutek niewłaściwego użytkowania. Gwarancja nie obejmuje również uszkodzeń mechanicznych, powstałych wskutek zalania oraz powstałych wskutek używania akcesoriów innych niż dołączone do zestawu.

Gwarancji nie podlegają materiały eksploatacyjne.

Serwis urządzenia dokonywany jest w siedzibie dystrybutora lub w miejscu przez niego wskazanym. Wadliwe działanie lub uszkodzenie sprzętu należy zgłaszać w punkcie zakupu lub u dystrybutora.

Kontakt mailowy do dystrybutora: **sprzedaz@luxury-goods.pl**

Gwarancja na sprzedany towar konsumpcyjny nie wyłącza, nie ogranicza ani nie zawiesza uprawnień kupującego wynikających z niezgodności towaru z umową.

Dane sprzedawcy/pieczętka firmowa:

Model urządzenia: **IMILAB CMSXJ04C**

Data sprzedaży:

Nr seryjny urządzenia:
