

Instrukcja obsługi

Kamera inspekcyjna

INSKAM-112

1m/3m/5m/10m

Spis treści

| | |
|--|-----------|
| Wstęp | 3 |
| Specyfikacja | 3 |
| Elementy zestawu..... | 3 |
| Dane techniczne | 4 |
| Budowa urządzenia | 5 |
| Wymienne końcówki | 7 |
| Obsługa urządzenia | 8 |
| Montaż | 8 |
| Włączanie/wyłączanie | 8 |
| Instalacja karty pamięci..... | 8 |
| Zmiana jasności diod LED | 8 |
| Wykonywanie zdjęcia | 9 |
| Nagrywanie..... | 9 |
| Obrót obrazu..... | 9 |
| Ustawienia | 10 |
| Ładowanie | 11 |
| Pozostałe informacje | 11 |
| Uproszczona deklaracja zgodności | 11 |
| Informacje o recyklingu..... | 12 |
| Postanowienia gwarancyjne..... | 12 |

Wstęp

Dziękujemy za zakup zaawansowanego technologicznie endoskopu Inskam. Urządzenie posiada wyświetlacz LCD, dzięki któremu możliwy jest natychmiastowy dostęp do podglądu na żywo. Endoskop posiada wbudowany akumulator zapewniający pracę do 3.5h. Elastyczny, sztywny przewód z doświetlającymi diodami LED pozwala na dotarcie w trudno dostępne miejsca. Dołączone do zestawu końcówki na obiektyw rozszerzają funkcjonalność kamery (m. in. końcówka zapewniająca wodoszczelność).

Przed rozpoczęciem korzystania z endoskopu zapoznaj się z instrukcją!

Specyfikacja

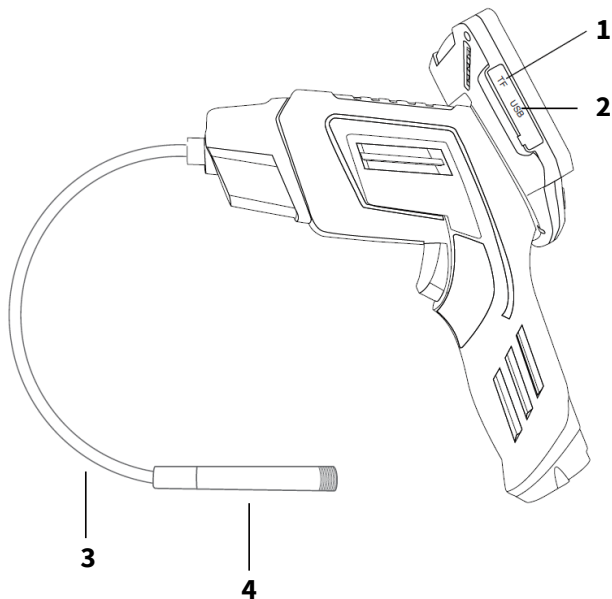
■ Elementy zestawu

- Wyświetlacz LCD,
- Uchwyt,
- Kamera na przewodzie,
- 4 wymienne końcówki,
- Przewód microUSB,
- Instrukcja w j. polskim,
- oryginalne pudełko.

■ Dane techniczne

| | |
|----------------------|--|
| Wyświetlacz | 4.3" LCD |
| Rozdzielczość kamery | 1920×1080p |
| Kąt widzenia | 70° |
| Bateria | 3.7 V, 2600 mAh |
| Format obrazu | MJPEG |
| Format wideo | MOV |
| Klasa wodoodporności | Przewód: IP67 (z odpowiednią końcówką) |
| Średnica obiektywu | 8 mm |
| Zasilanie | USB 5V |
| Obsługa kart pamięci | MicroSD, do 64GB |
| Dystans skupienia | 4cm – 50cm |
| Czas ładowania | 4 godziny |
| Czas pracy | 3.5 godziny |
| Długość przewodu | 1/3/5/10 m |
| Temperatura pracy | -20 do 70 °C |

Budowa urządzenia

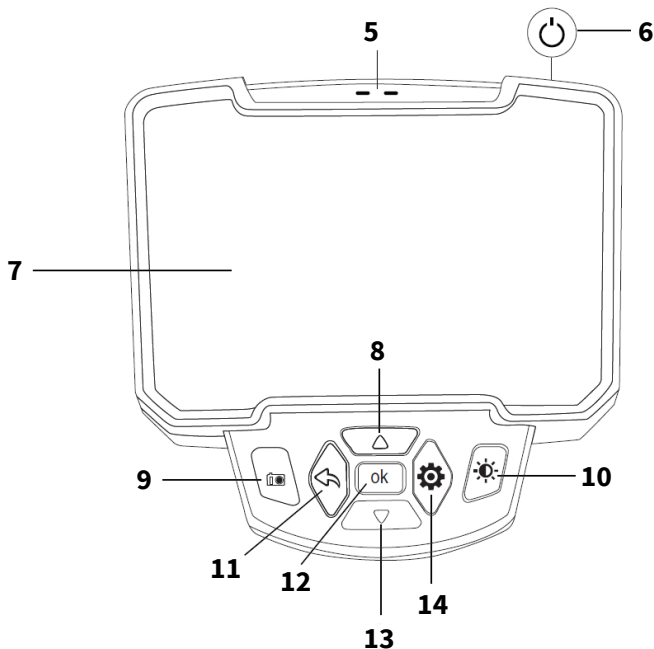


1 Gniazdo karty pamięci

3 Elastyczny przewód

2 Port USB

4 Końcówka z kamerą



- | | | | |
|----------|------------------|-----------|-----------------------------|
| 5 | Diody LED | 10 | Przycisk regulacji jasności |
| 6 | Przycisk ON/OFF | 11 | Przycisk „cofnij” |
| 7 | Ekran LCD | 12 | Przycisk OK |
| 8 | Przycisk ▲ | 13 | Przycisk ▼ |
| 9 | Przycisk migawki | 14 | Przycisk ustawień |

■ Wymienne końcówki



Uwaga:

Funkcję wodoszczelności można osiągnąć **jedynie** nakręcając końcówkę wodoszczelną. Pozostałe końcówki nie gwarantują wodoszczelności; ich użycie w nieodpowiednich warunkach (zanurzenie w wodzie, zachlapywanie itp.) może doprowadzić do uszkodzenia obiektywu i utraty gwarancji.

Endoskop WF1200P wyposażony jest w 4 wymienne końcówki nakręcane na obiektyw:

| | |
|---|------------------------------|
|  | Końcówka wodoszczelna (IP67) |
|  | Końcówka z lusterkiem |
|  | Końcówka z magnesem |
|  | Końcówka z haczykiem |

Obsługa urządzenia

■ Montaż

Przed pierwszym użyciem złożź urządzenie z 3 części: wyświetlacza, uchwyty oraz przewodu z kamerą. Jeśli to konieczne, zamontuj odpowiednią końcówkę.

■ Włączanie/wyłączanie

Aby uruchomić urządzenie, przytrzymaj przycisk ON/OFF przez 2 sekundy.

Aby wyłączyć urządzenie, wycofaj do ekranu podglądu przytrzymaj przycisk ON/OFF przez 2 sekundy.

■ Instalacja karty pamięci

W celu uzyskania funkcjonalności nagrywania materiału wideo oraz wykonywania zdjęć, w urządzeniu należy zainstalować kartę pamięci (maksymalny rozmiar 64GB) w rozmiarze microSD.

Aby poprawnie zainstalować kartę pamięci, należy wsunąć ją złotymi stykami w stronę ekranu, do momentu kliknięcia. Karta powinna dać się włożyć bez większych oporów, można ją dopchnąć paznokciem lub spinaczem. Aby wyciągnąć kartę pamięci należy ją wcisnąć do środka po czym zwolnić, karta sama się wysunie na zewnątrz.

■ Zmiana jasności diod LED

Aby zmienić jasność diod LED, naciśnij przycisk regulacji jasności diod LED.

■ Wykonywanie zdjęcia

Aby wykonać zdjęcie, kliknij przycisk migawki. Ekran zgaśnie na chwilę, urządzenie wykona zdjęcie na karcie pamięci.

■ Nagrywanie

W celu rozpoczęcia nagrywania wideo, przytrzymaj przez 2 sekundy przycisk migawki. Mikroskop rozpocznie nagrywanie.

O trwającym nagrywaniu sygnalizować będzie migająca czerwona ikona w prawym górnym rogu.

Aby zatrzymać nagrywanie, kliknij przycisk migawki.

■ Obrót obrazu

Istnieje możliwość obrotu lub odbicia obrazu podczas podglądu. W tym celu, kliknij przycisk ▲, by obrócić obraz o 180° lub kliknij przycisk ▼, by odbić obraz w płaszczyźnie pionowej.

■ Ustawienia

Aby przejść do ustawień mikroskopu, kliknij przycisk ustawień (jeśli trwa nagrywanie wideo, wcześniej je zatrzymaj).

Użyj przycisków strzałek do wyboru opcji, przycisku OK, by zatwierdzić, przycisk „cofnij”, by wycofać.

| Opcja | Opis |
|----------------------------|--|
| <i>Rozdzielczość</i> | Rozdzielczość nagrywanego materiału. |
| <i>Data i czas</i> | Ustawienia daty i godziny. |
| <i>Znacznik daty</i> | Włącza lub wyłącza znacznik daty i godziny. |
| <i>Jasność</i> | Ustawienia jasności ekranu. |
| <i>Formatuj</i> | Formatuje kartę pamięci. |
| <i>Przeźrzeń</i> | Wyświetla ilość dostępnego oraz całkowitego miejsca na karcie pamięci. |
| <i>Język</i> | Umożliwia zmianę języka menu. |
| <i>Domyślne ustawienia</i> | Umożliwia przywrócenie ustawień fabrycznych urządzenia. |
| <i>Wersja</i> | Wyświetla wersję oprogramowania. |

Ładowanie

Uchwyt ręczny endoskopu posiada wbudowaną baterię. Magazynuje ona ilość energii, która pozwoli na pracę ok. 3.5h. Aby naładować akumulator do pełna, podłącz urządzenie do zasilania na ok. 4 h. Urządzenie należy zasilać poprzez podłączenie przewodem USB do komputera, powerbanku, itp. (5V).



Uwaga:

Przed rozpoczęciem ładowania, podłącz ekran do uchwytu – to w nim znajduje się bateria.

Pozostałe informacje

■ Uproszczona deklaracja zgodności

Firma Shenzhen Yipincheng Technology Co., Ltd. niniejszym oświadcza, że urządzenie to jest zgodne z zasadniczymi wymogami i innymi właściwymi postanowieniami dyrektywy 2014/30/UE. Pełny tekst deklaracji zgodności UE jest dostępny pod adresem:

<http://www.luxury-goods.pl/do-pobrania>

Importer:

Luxury-Goods.pl s. c.
Ul. Warszewicza 20
30-698 Kraków

■ Informacje o recyklingu

Urządzenia elektryczne i elektroniczne zawierają materiały, komponenty i substancje, które mogą być niebezpieczne dla zdrowia i środowiska, jeśli ze zużytymi materiałami (wyrzucanymi urządzeniami elektrycznymi i elektronicznymi) nie postępuje się właściwie.

Urządzenia elektryczne i elektroniczne są zaznaczone przekreślonym symbolem pojemnika na śmieci, patrz poniżej. Ten symbol oznacza, że urządzenia elektryczne i elektroniczne nie powinny być wyrzucane razem z innymi odpadami domowymi, lecz powinny być wyrzucane oddzielnie.



We wszystkich miastach powstały punkty zbiórki, gdzie można oddać bezpłatnie urządzenia elektryczne i elektroniczne do stanowisk recyklingu bądź innych miejsc zbiórki, albo urządzenia i baterie mogą być odebrane z domu. Dodatkowe informacje znajdują się w wydziale technicznym urzędu miasta.



■ Postanowienia gwarancyjne

Produkt objęty jest **24-miesięczną gwarancją** dla zakupu konsumenckiego oraz **12-miesięczną gwarancją** przy zakupie na firmę. Gwarancja nie obejmuje wad i uszkodzeń powstałych z winy użytkownika lub wskutek niewłaściwego użytkowania. Gwarancja nie obejmuje również uszkodzeń mechanicznych, powstałych wskutek zalania oraz powstałych wskutek używania akcesoriów innych niż dołączone do zestawu. Gwarancji nie podlegają materiały eksploatacyjne, takie jak baterie, akumulatory.

Urządzenie posiada wbudowaną baterię litowo-jonową, w przypadku utylizacji, urządzenie należy przekazać dystrybutorowi/sprzedawcy lub przekazać w miejsce utylizacji sprzętu AGD/RTV.

Serwis urządzenia dokonywany jest w siedzibie dystrybutora lub w miejscu przez niego wskazanym. Wadliwe działanie lub uszkodzenie sprzętu należy zgłaszać w punkcie zakupu lub u dystrybutora.

Kontakt mailowy do dystrybutora: sprzedaz@luxury-goods.pl

Gwarancja na sprzedany towar konsumpcyjny nie wyłącza, nie ogranicza ani nie zawiesza uprawnień kupującego wynikających z niezgodności towaru z umową.