

Instrukcja obsługi

Włącznik sieciowy Wi-Fi

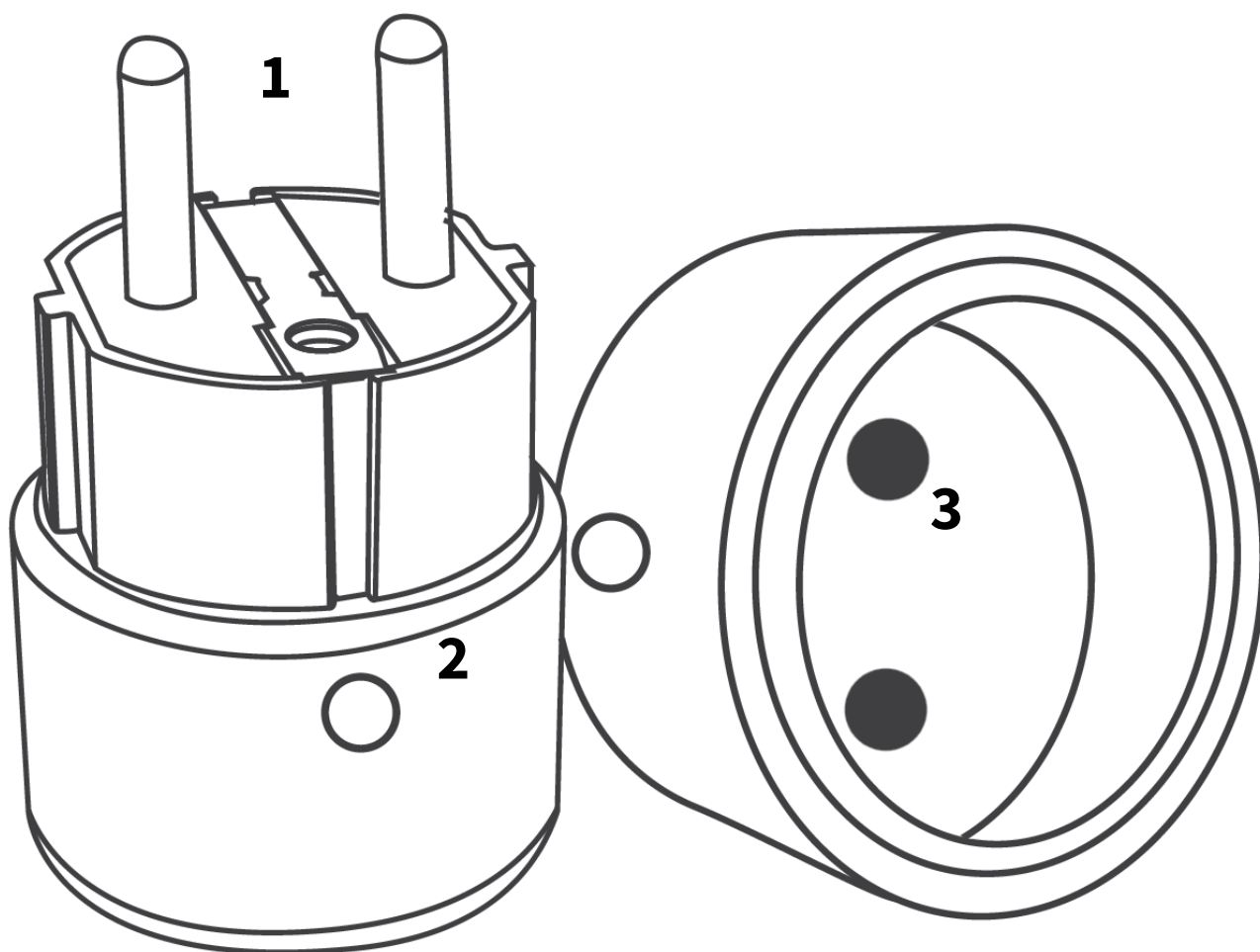
NAS-WR02W



Spis treści

| | |
|-------------------------------------|----|
| Budowa urządzenia | 3 |
| Funkcje urządzenia | 4 |
| Dane techniczne | 4 |
| Pobieranie aplikacji | 5 |
| Rejestracja/logowanie | 6 |
| Dodawanie urządzenia | 9 |
| Obsługa gniazdka | 12 |
| Włączanie/wyłączanie gniazdka | 13 |
| Uruchomienie odliczania | 13 |
| Plany | 13 |
| Dioda LED | 14 |
| Obsługa manualna | 14 |
| Postanowienia gwarancyjne | 15 |
| Ostrzeżenie..... | 16 |

Budowa urządzenia



| | |
|----------|--------------------|
| 1 | Wtyczka |
| 2 | Przycisk/dioda LED |
| 3 | Gniazdko |

Funkcje urządzenia

- obsługa przyciskiem,
- zdalna obsługa (włączanie i wyłączenie),
- funkcje czasowe, harmonogramy działania.

Dane techniczne

| | |
|----------------------------|----------------------------------|
| Napięcie znamionowe | AC 85-230V \pm 10%, 50/60Hz |
| Prąd znamionowy | 10A |
| Pasma sieci bezprzewodowej | 2.4 GHz |
| Protokół | IEEE 802.11b/g/n |
| Zasięg bezprzewodowy | 45m |
| Temperatura pracy | 0°C – 40°C |
| Wilgotność pracy | 20% – 85% |
| Temperatura przechowywania | 0°C – 60°C |
| Wilgotność przechowywania | 0% – 90% |
| Materiał | PC(V0) |
| Wymiary | 65mm × 43mm × 43mm |

Pobieranie aplikacji

Wyszukaj, a następnie pobierz i zainstaluj aplikację o nazwie **TuyaSmart** w sklepie Google Play (dla urządzeń z systemem Android) lub App Store (dla urządzeń z systemem iOS).

Kody QR:

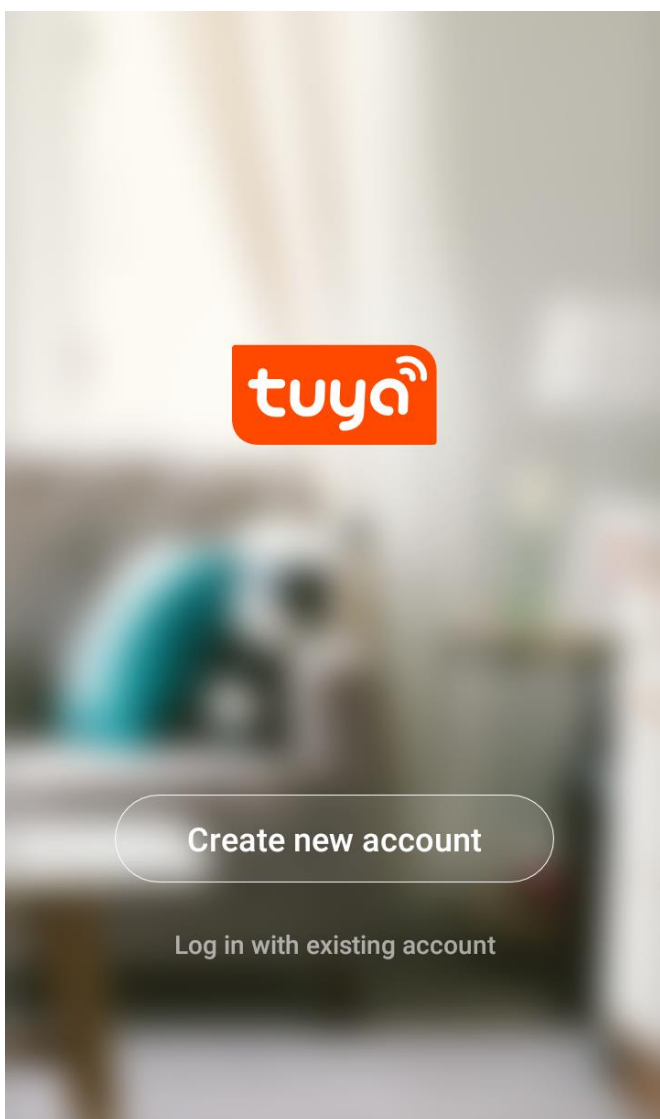


Rejestracja/logowanie

Jeśli posiadasz konto w aplikacji, wybierz opcję *Log in with existing account* i zaloguj się, w innym wypadku należy najpierw utworzyć konto.

W tym celu:

1. Uruchom aplikację.
2. Aby utworzyć konto, dotknij *Create new account*:



3. Wpisz nr telefonu/adres e-mail, który będzie przypisany do konta:

← **Create new account**

| | |
|----------------------|--------------|
| Country/Region | Poland +48 > |
| Phone Number / Email | |

Next

Registry is approve... [User Agreement and Privacy Ter...](#)

Zaznacz pole akceptujące regulamin i dotknij *Next*.

4. Jeśli wybrano adres e-mail, należy ustalić hasło dla konta, następnie potwierdzić przyciskiem *Confirm*. Hasło musi składać się z 6 znaków, w tym przynajmniej 1 cyfry:

← **Set password**

Password

Confirm

5. Jeśli został wybrany nr telefonu, aplikacja poprosi o przepisanie kodu, który zostanie przysłany SMS-em. Przepisz kod w polu *Verification code*, następnie ustal hasło:

← **Set password**

Verification code is sent to your phone:

██████████

| | |
|-------------------|-----|
| Verification Code | 49s |
| Password | 👁 |

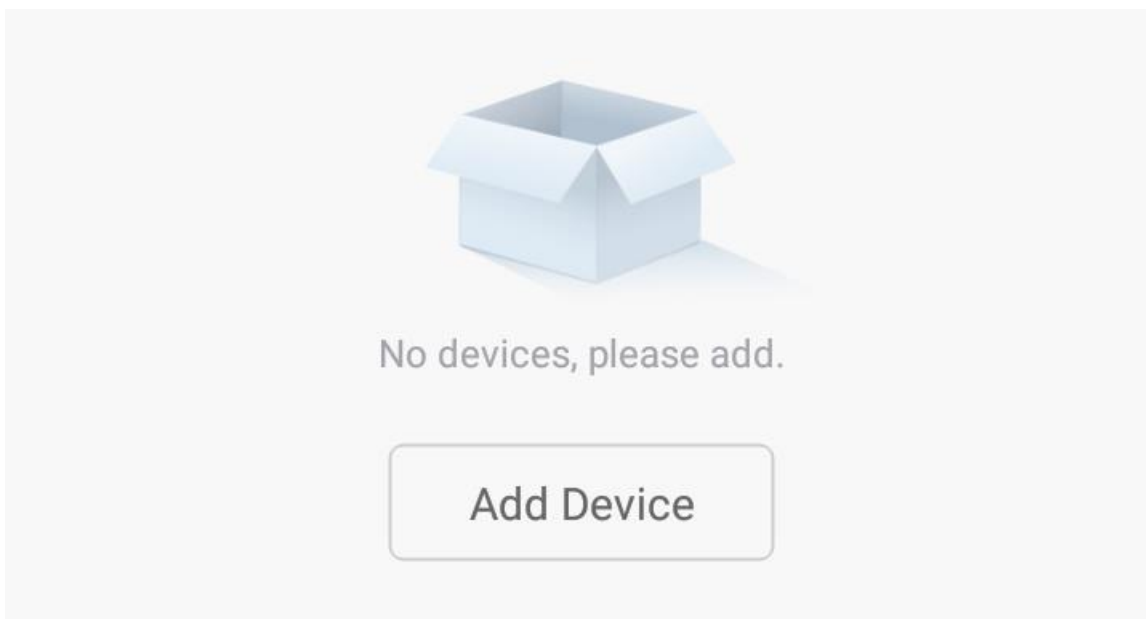
Confirm

Potwierdź przyciskiem *Confirm*, zostanie wyświetlony interfejs użytkownika.

Dodawanie urządzenia

Aby dodać urządzenie do konta:

1. Włącz urządzenie do gniazdka i upewnij się, że dioda szybko miga. Jeśli dioda nie miga, wyjmij urządzenie z gniazdka, włącz ponownie, następnie przytrzymaj przycisk przez 5 sekund.
2. Dotknij przycisk Add device w aplikacji:



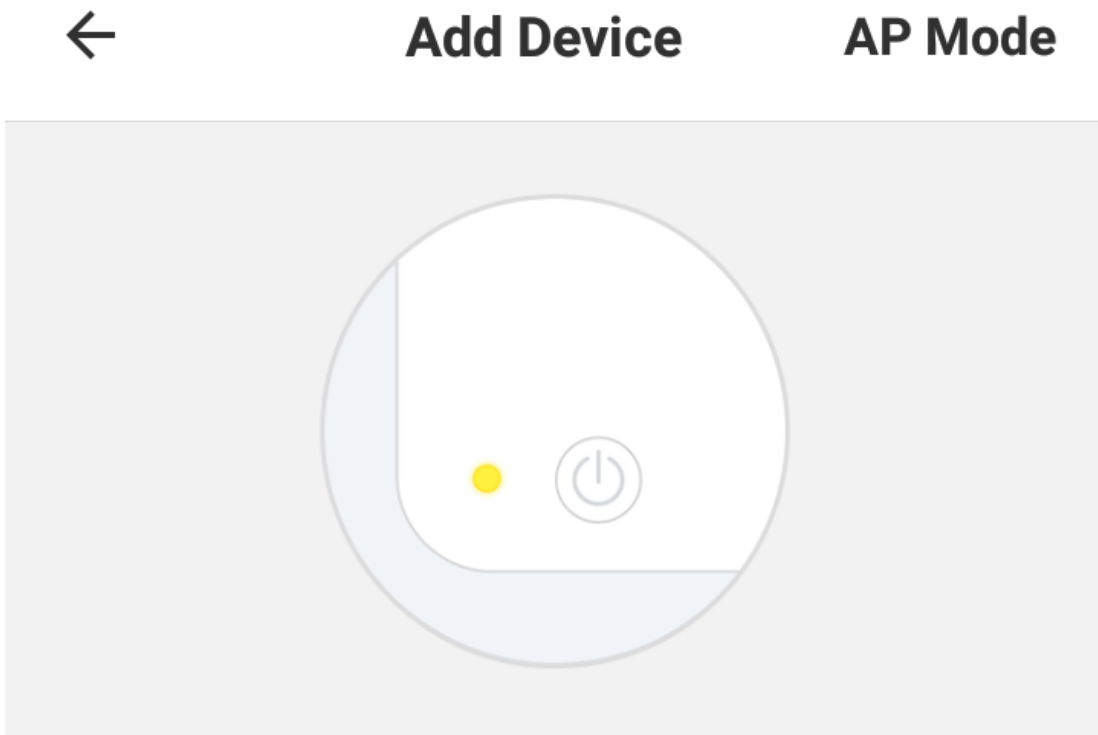
3. Jako typ wybierz *Electrical outlet*.



Electrical outlet



4. Upewnij się, że dioda szybko miga i dotknij przycisk *Confirm indicator rapidly blink*.

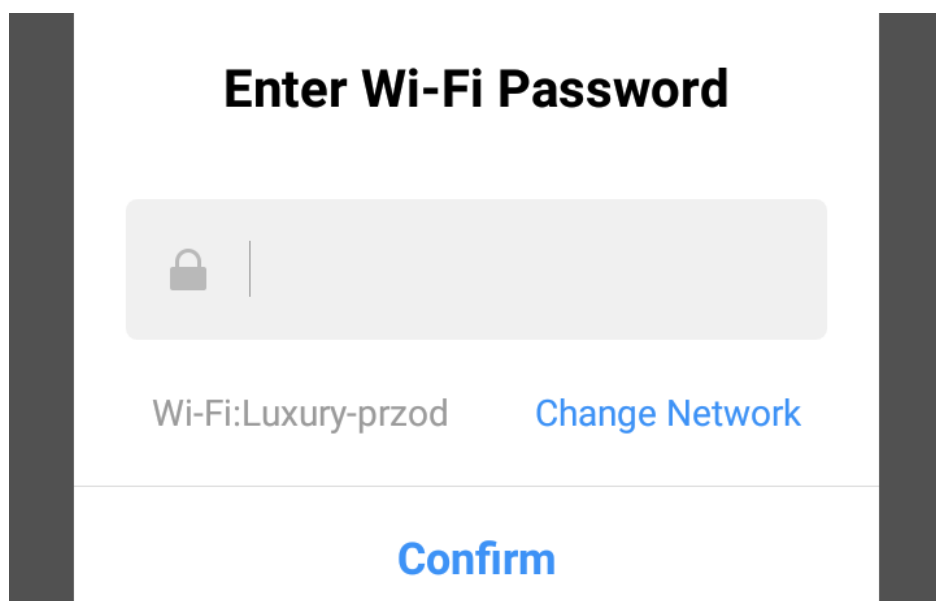


**Power on the device and confirm
that indicator light rapidly blinks**

[How to make indicator rapidly blink](#)

Confirm indicator rapidly blink

5. Wprowadź hasło do domowej sieci Wi-Fi i dotknij *Confirm*. Sieć można zmienić dotykając *Change network*.



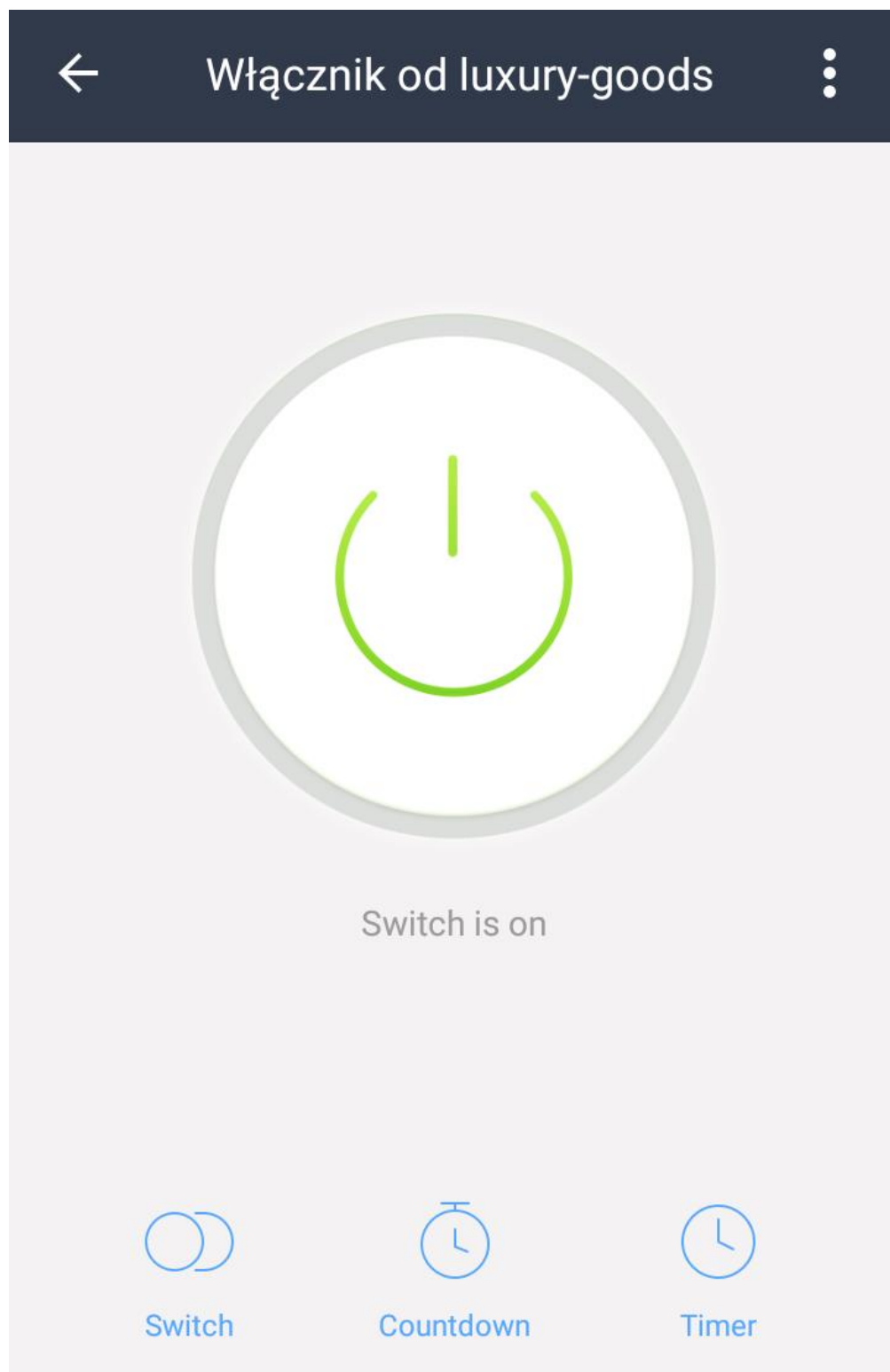
6. Po kilkunastu sekundach urządzenie zostanie dodane do aplikacji, można zmienić nazwę:

Adding device
succeeded.

Urządzenie można dodać też za pomocą generowanej przez nie sieci Wi-Fi. W tym celu, w kroku 4. wybierz *AP Mode*, przytrzymaj przycisk przez 5 sekund do momentu wolnego migania diod, a następnie połącz się z siecią urządzenia i kontynuuj procedurę dodawania.

Obsługa gniazdka

Po dodaniu lub wybraniu gniazdka z listy wyświetlony zostanie interfejs obsługi urządzenia.



Dostępne są opcje:

- wyłączenia/wyłączania gniazdka (*Switch*),
- włączenie odliczania do zmiany statusu gniazdka (*Countdown*),
- ustalenie pory dnia, o której gniazdko ma się włączać lub wyłączać (*Timer*).

Włączanie/wyłączanie gniazdka

Aby włączyć lub wyłączyć gniazdko, dotknij duży przycisk bądź przycisk *Switch*.

Uruchomienie odliczania

Dotknij *Countdown*, a następnie wybierz czas, po upływie którego status gniazdka zostanie zmieniony.

Plany

Dotknij opcję *Timer*, by wyświetlić listę planów (domyślnie pusta). Aby dodać plan, dotknij *Add timing*, wybierz porę dnia, w polu *Repeat* zaznacz dni tygodnia obowiązywania planu oraz w polu *Switch* ustal włączenie (On) lub wyłączenie (Off).

Dioda LED

| | |
|-------------|---------------------------------------|
| Miga szybko | Tryb parowania |
| Miga wolno | Tryb parowania AP (generowanie sieci) |
| Świeci | Gniazdko włączone |
| Nie świeci | Gniazdko wyłączone |

Obsługa manualna

Aby włączyć podawanie zasilania przez gniazdko, kliknij przycisk – dioda zaświeci się.

Aby wyłączyć podawanie zasilania przez gniazdko – kliknij przycisk ponownie – dioda zgaśnie.

Postanowienia gwarancyjne

Produkt objęty jest **24-miesięczną gwarancją** dla zakupu konsumenckiego oraz **12-miesięczną gwarancją** przy zakupie na firmę. Gwarancja nie obejmuje wad i uszkodzeń powstałych z winy użytkownika lub wskutek niewłaściwego użytkowania. Gwarancja nie obejmuje również uszkodzeń mechanicznych, powstałych wskutek zalania oraz powstałych wskutek używania akcesoriów innych niż dołączone do zestawu.

Serwis urządzenia dokonywany jest w siedzibie dystrybutora lub w miejscu przez niego wskazanym. Wadliwe działanie lub uszkodzenie sprzętu należy zgłaszać w punkcie zakupu lub u dystrybutora.

Kontakt mailowy do dystrybutora:

sprzedaz@luxury-goods.pl

Gwarancja na sprzedany towar konsumpcyjny nie wyłącza, nie ogranicza ani nie zawiesza uprawnień kupującego wynikających z niezgodności towaru z umową.

Ostrzeżenie

Urządzenia elektryczne i elektroniczne zawierają materiały, komponenty i substancje, które mogą być niebezpieczne dla zdrowia i środowiska, jeśli ze zużytymi materiałami (wyrzucanymi urządzeniami elektrycznymi i elektronicznymi) nie postępuje się właściwie.

Urządzenia elektryczne i elektroniczne są zaznaczone przekreślonym symbolem pojemnika na śmieci, patrz poniżej. Ten symbol oznacza, że urządzenia elektryczne i elektroniczne nie powinny być wyrzucane razem z innymi odpadami domowymi, lecz powinny być wyrzucane oddzielnie.

We wszystkich miastach powstały punkty zbiórki, gdzie można oddać bezpłatnie urządzenia elektryczne i elektroniczne do stanowisk recyklingu bądź innych miejsc zbiórki, albo urządzenia i baterie mogą być odebrane z domu. Dodatkowe informacje znajdują się w wydziale technicznym urzędu miasta.



Luxury-goods.pl – autoryzowany dystrybutor włączników sieciowych Wi-Fi NAS-WR02W