



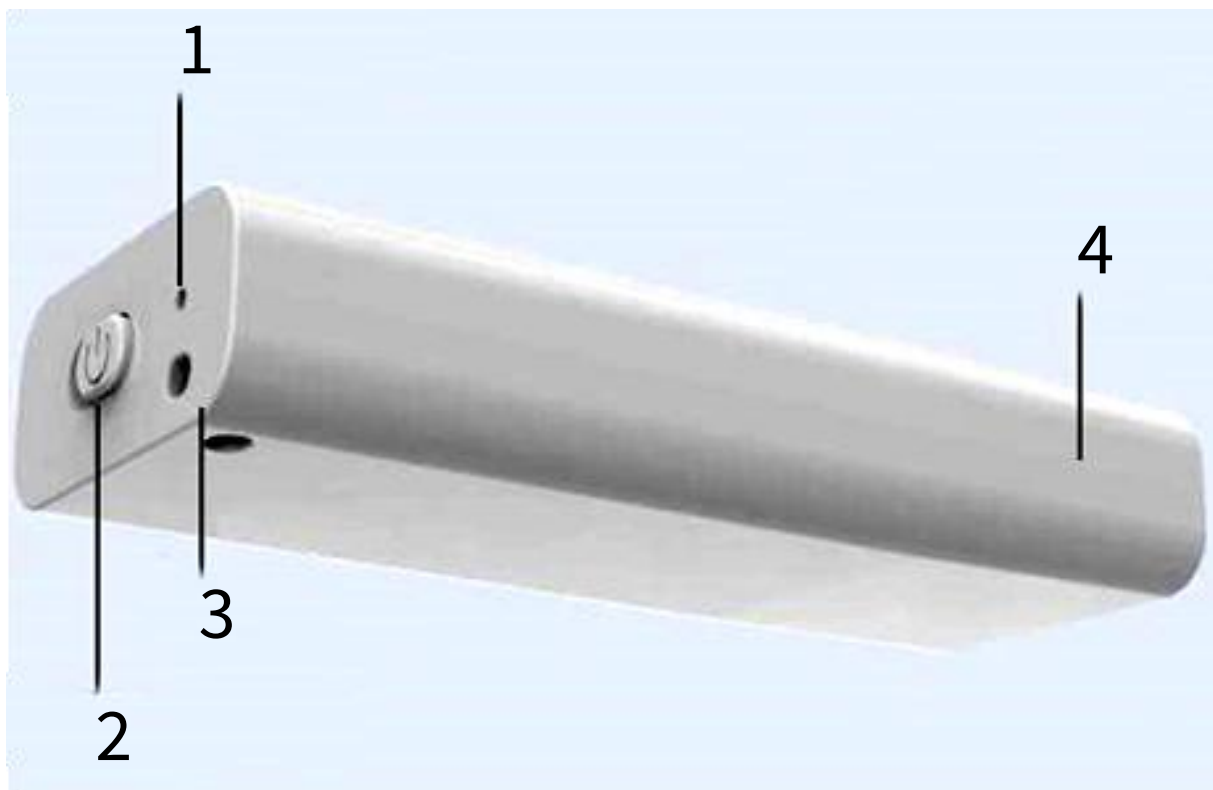
Instrukcja obsługi

Mini dyktafon cyfrowy UR-01

Spis treści

Budowa urządzenia.....	3
Instalacja karty pamięci	4
Nagrywanie.....	5
Nagrywanie podczas ładowania.....	5
Odtwarzanie	6
Ładowanie	6
Ustawianie czasu	7
Dane techniczne	9
Uproszczona deklaracja zgodności	10
Gwarancja	11

Budowa urządzenia



-
- 1** Dioda LED
 - 2** Suwak ON/OFF
 - 3** Brelok
 - 4** Gniazdo karty SD (we wtyku USB)

Instalacja karty pamięci

Przed rozpoczęciem korzystania z urządzenia, zainstaluj w nim kartę pamięci. Maksymalny obsługiwany rozmiar to 64GB.

W celu instalacji karty, wsuń ją do gniazda we wtyku USB pinami skierowanymi do środka. Karta powinna dać się włożyć bez większych oporów.



Nagrywanie

Dyktafon posiada automatyczną funkcję detekcji dźwięku – cisza nie będzie nagrywana.

1. Przesuń suwak na ON.
2. Dyktafon włączy się (czerwona dioda zaświeci się i 6 razy zamiga dioda niebieska) i rozpocznie nagrywanie automatycznie.
3. Aby zatrzymać nagrywanie, przesuń suwak na OFF. Nagranie zostanie zapisane.

Nagrywanie podczas ładowania

Aby nagrywać podczas zasilania, przesuń suwak na ON i podłącz dyktafon do zasilania (ładowarki bądź komputera).

Dyktafon przestanie być wykrywany jako dysk przenośny.

Odtwarzanie

Po wyłączeniu dyktafonu i podłączeniu do komputera, zostanie on wykryty jako dysk przenośny.

1. Zatrzymaj nagrywanie (suwak na OFF).
2. Podłącz dyktafon do komputera.
3. Nagrania znajdują się w folderze
\\RECORD\\VOICE\\.

Ładowanie

Gdy dioda LED nie sygnalizuje pracy dyktafonu lub podczas nagrywania miga czerwona dioda, prawdopodobnie rozładowaniu uległa bateria.

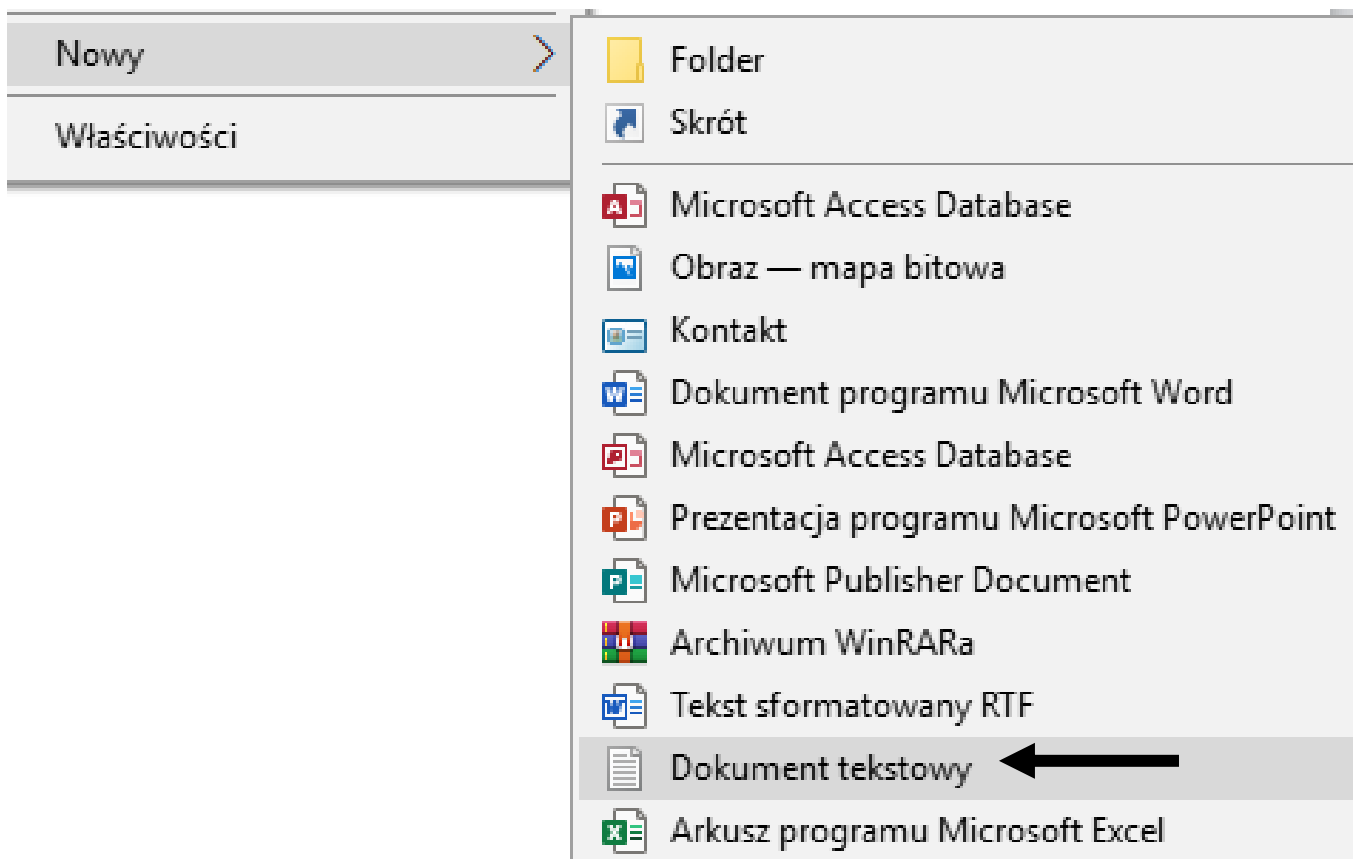
Urządzenie można ładować, podłączając je do portu USB komputera lub innego urządzenia.

Podczas ładowania, czerwona dioda LED będzie migać, po naładowaniu będzie świecić na stałe.

Ustawianie czasu

Aby ustawić aktualną datę i czas urządzenia:

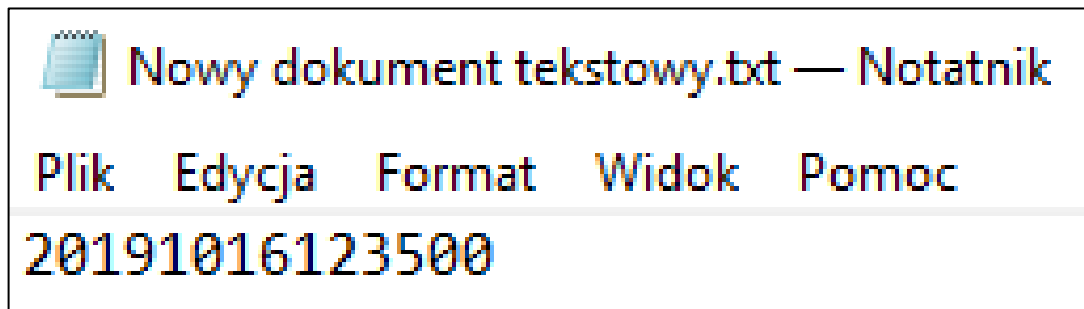
1. Podłącz dyktafon do komputera.
2. Urządzenie zostanie wykryte jako dysk przenośny. Otwórz folder RECORD, a następnie utwórz w nim plik tekstowy o dowolnej nazwie (prawy przycisk myszy → *Nowy* → *Dokument tekstowy*):



3. Otwórz utworzony plik tekstowy i wprowadź w nim datę i czas w następującym formacie (bez spacji), np.

20191016123500

oznacza datę: 2019.10.16, godzinę 12:35:00.



4. Zapisz plik z datą. Wyłącz dyktafon (i odłącz od zasilania). Po ponownym uruchomieniu data i czas zostaną zaktualizowane.

Dane techniczne

Wymiary	49.5mm×20.5mm×9.3mm
Waga	10g
Zasilanie	Wbudowany akumulator DC 5V USB
Format nagrań	WAV
Bitrate	192 kbps
Obsługiwane karty	Do 64GB
Maks. długość nagrań	376 godzin

Uproszczona deklaracja zgodności

Firma SHENZHEN HNSAT INDUSTRIAL CO., LTD.
niniejszym oświadcza, że urządzenie to jest zgodne z
zasadniczymi wymogami i innymi właściwymi
postanowieniami dyrektywy 2014/53/EU. Pełny tekst
deklaracji zgodności UE jest dostępny pod adresem:

luxury-goods.pl/do-pobrania

Importer:

Luxury-Goods.pl s. c.

Ul. Warszewicza 20

30-698 Kraków

Gwarancja

Produkt objęty jest **24-miesięczną gwarancją** dla zakupu konsumenckiego oraz **12-miesięczną gwarancją** przy zakupie na firmę. Gwarancja nie obejmuje wad i uszkodzeń powstałych z winy użytkownika lub wskutek niewłaściwego użytkowania. Gwarancja nie obejmuje również uszkodzeń mechanicznych, powstałych wskutek zalania oraz powstałych wskutek używania akcesoriów innych niż dołączone do zestawu.

Gwarancji nie podlegają materiały zużywalne, takie jak np. akumulator.

Serwis urządzenia dokonywany jest w siedzibie dystrybutora lub w miejscu przez niego wskazanym. Wadliwe działanie lub uszkodzenie sprzętu należy zgłaszać w punkcie zakupu lub u dystrybutora.

Kontakt mailowy do dystrybutora:

sprzedaz@luxury-goods.pl

Gwarancja na sprzedany towar konsumpcyjny nie wyłącza, nie ogranicza ani nie zawiesza uprawnień kupującego wynikających z niezgodności towaru z umową.

Urządzenia elektryczne i elektroniczne zawierają materiały, komponenty i substancje, które mogą być niebezpieczne dla zdrowia i środowiska, jeśli ze zużytymi materiałami (wyrzucanymi urządzenia elektrycznymi i elektronicznymi) nie postępuje się właściwie.

Urządzenia elektryczne i elektroniczne są zaznaczone przekreślonym symbolem pojemnika na śmieci, patrz poniżej. Ten symbol oznacza, że urządzenia elektryczne i elektroniczne nie powinny być wyrzucane razem z innymi odpadami domowymi, lecz powinny być wyrzucane oddzielnie.

We wszystkich miastach powstały punkty zbiórki, gdzie można oddać bezpłatnie urządzenia elektryczne i elektroniczne do stanowisk recyklingu bądź innych miejsc zbiórki, albo urządzenia i baterie mogą być odebrane z domu. Dodatkowe informacje znajdują się w wydziale technicznym urzędu miasta.



Luxury-goods.pl – autoryzowany dystrybutor
dyktafonów UR-01

 www.luxury-goods.pl