



Model: OR-ZS-802

**ZAMEK SZYFROWY Z CZYTNIKIEM
KART I BRELOKÓW ZBLIŻENIOWYCH ID**

Instrukcja montażu i programowania



WPROWADZENIE

Zamek szyfrowy OR-ZS-802 jest jednoprzekaźnikowym autonomicznym urządzeniem z klawiaturą kontroli dostępu. Wykorzystano w nim najnowszą technologię mikroprocesorową do obsługi zamykania drzwi i systemów zabezpieczających, wymagających natychmiastowego zamknięcia (pod względem czasowym) lub zamykania styku blokującego. Programowanie realizowane jest poprzez klawiaturę numeryczną. Kody i parametry zapamiętywane są w mikroprocesorze i nie tracą przy zaniku zasilania.

Przed podłączeniem i użytkowaniem urządzenia prosimy o dokładne zapoznanie się z niniejszą instrukcją obsługi. W razie jakichkolwiek problemów ze zrozumieniem jej treści prosimy o skontaktowanie się ze sprzedawcą urządzenia. Samodzielny montaż i uruchomienie urządzenia jest możliwe pod warunkiem posiadania przez montażystę podstawowej wiedzy z zakresu elektroniki i używania odpowiednich narzędzi. Niemniej zalecane jest dokonanie montażu urządzenia przez wykwalifikowany personel. Producent nie odpowiada za uszkodzenia mogące wynikać z nieprawidłowego montażu czy eksploatacji urządzenia. Dokonywanie samodzielnych napraw i modyfikacji skutkuje utratą gwarancji. Wygląd, cechy, funkcje i dane techniczne urządzenia mogą ulec zmianie bez wiedzy użytkownika. Wszelkie prawa do tłumaczenia/interpretowania oraz prawa autorskie niniejszej instrukcji są zastrzeżone.

1. Wszelkie czynności wykonuj przy odłączonym zasilaniu.
2. Nie zanurzaj urządzenia w wodzie i innych płynach.
3. Nie obsługuj urządzenia gdy uszkodzona jest obudowa.
4. Nie otwieraj urządzenia i nie dokonuj samodzielnych napraw.
5. Nie używaj urządzenia niezgodnie z jego przeznaczeniem.

UWAGA

Gwarancja 24-miesięczna obejmuje produkt wyposażony w fabryczną plombę, której nie należy zrywać!

SKŁAD ZESTAWU

- 1 x klawiatura numeryczna
- 1 x brelok zbliżeniowy
- 1 x instrukcja użytkownika
- 1 x zestaw wkrętów do mocowania

SPECYFIKACJA TECHNICZNA

Napięcie zasilania	12VDC	Przełącznik drzwi	3A
Ilość użytkowników	1000	Pamięć	EPROM, nieulotna
Częstotliwość czytnika	125 kHz	Kody dostępu:	1 x Kod Master 1000 kart (breloków) 1000 kodów PIN
Klawiatura	12 klawiszy; 3 x 4 cyfr	Temperatura pracy	-40 do 60°C
Typ karty	ID	Stopień ochrony	IP44
Odległość odczytu karty ID	2 – 6 cm	Czas aktywacji wyjścia (zwolnienie rygla)	0...99 sek.
Długość kodu PIN	4 – 6 cyfr	Czas aktywacji wyjścia alarmowego	1-3 min
Obciążenie wyjścia alarmu	3A	Ciężar netto	500 g
Pobór prądu w stanie spoczynku	<20 mA		

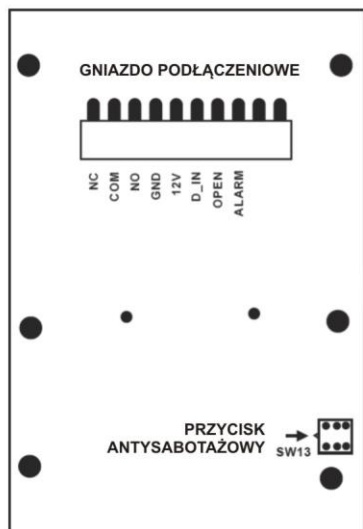
Zgodnie z przepisami Ustawy z dnia 29 lipca 2005 r. o ZSEiE zabronione jest umieszczanie łącznie z innymi odpadami zużytego sprzętu oznakowanego symbolem przekreślonego kosza. Użytkownik, chcąc pozbyć się sprzętu elektronicznego i elektrycznego, jest zobowiązany do oddania go do punktu zbierania zużytego sprzętu.



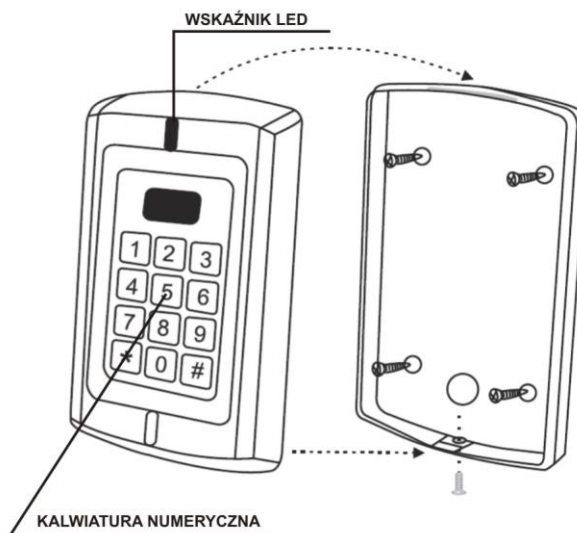
MONTAŻ

1. Zamocować tylną płytkę na ścianie przy użyciu co najmniej trzech śrub.
2. Po zakończeniu podłączenia zamocuj pokrywę przednią do ścianki tylnej.

rys.1



rys.2



INSTALACJA

1. Oddzielić podstawę mocującą zamka od pokrywy głównej (w tym celu należy odkręcić śrubę mocującą z dołu zamka)
2. Wywiercić otwory i umieścić w nich 4 kołki montażowe .
3. Przewody od zasilania i rygla elektromagnetycznego podłączyć do gniazd przyłączeniowych zgodnie ze schematem podłączenia (rys. 3)
4. Zamocować podstawę zamka do ściany
5. Zamocować pokrywę przednią (rys. 2).

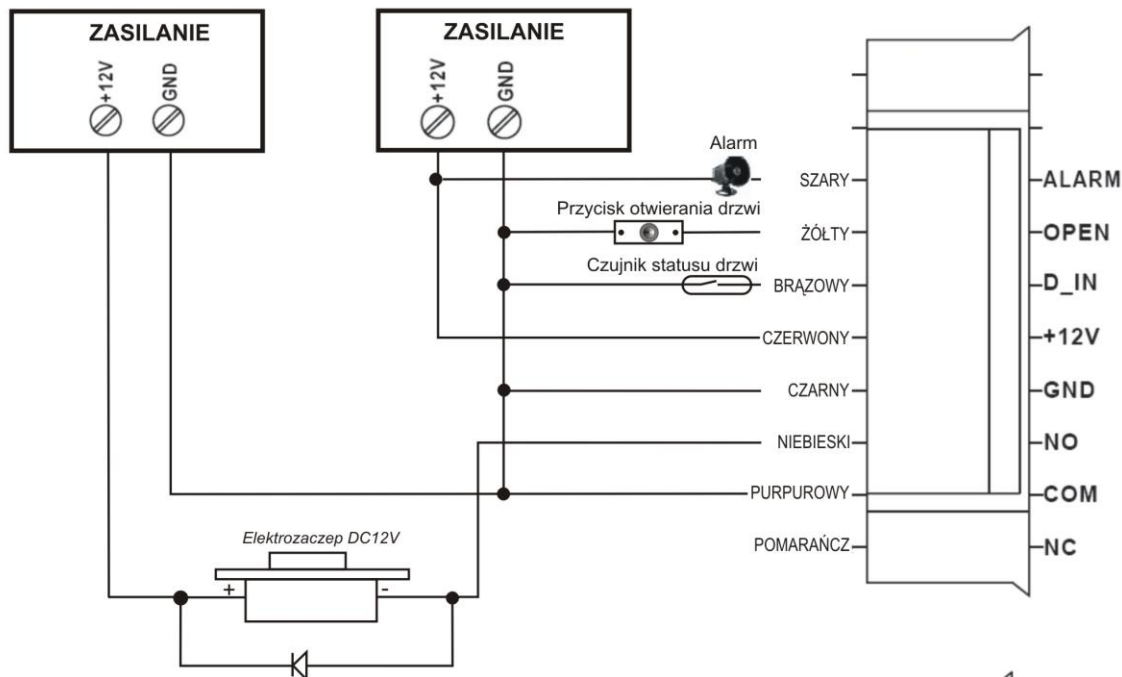
Funkcje konektora 1

1	NZ/NC	Pomarańczowy	Styk NZ przekaźnika drzwi
2	WSPÓLNY/COM	Purpurowy	Wspólny styk przekaźnika otwarcia drzwi
3	NO	Niebieski	Styk NO przekaźnika drzwi
4	UZIEMIENIE/GND	Czarny	(-) ujemne wejście regulowane
5	12 V	Czerwony	(+) 12 VDC wejście napięcia dodatnie
6	D_IN	Brazowy	Do styku drzwiowego, dalej do bieguna ujemnego
7	OTWARTY/OPEN	Żółty	Przycisk żądania otwarcia drzwi, dalej do bieguna ujemnego
8	ALARM	Szary	Wyłączenie alarmu po uaktywnieniu bieguna ujemnego

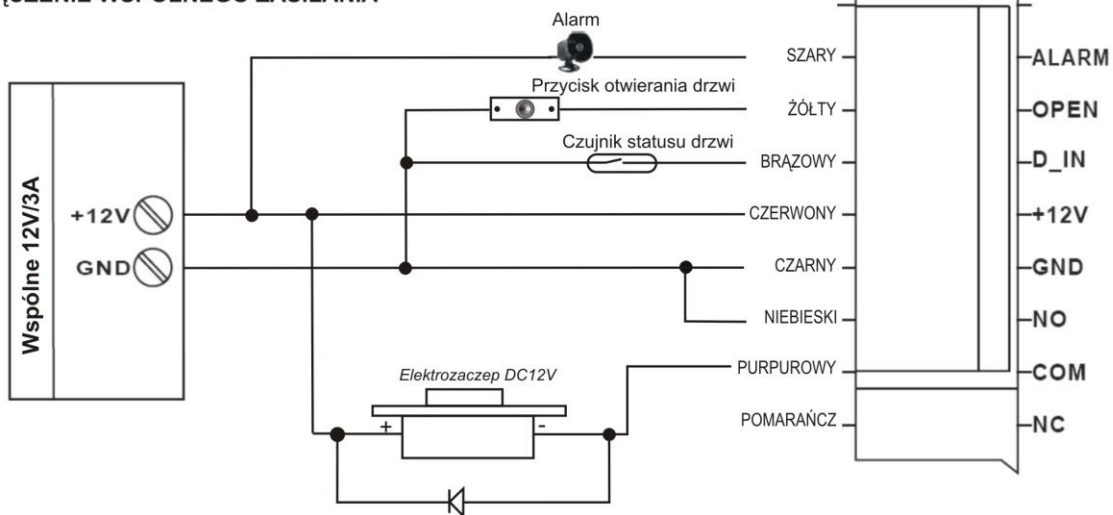
Nie podłączać transformatora do sieci dopóki nie zostaną zakończone prace instalacji wewnętrznej i nie zostanie założona pokrywa przednia urządzenia.

rys. 3 Schemat podłączenia

ZASILANIE SPECJALNE



PODŁĄCZENIE WSPÓLNEGO ZASILANIA



Włączenie zasilania

Po zakończeniu prac instalacji wewnętrznej urządzenia i zabudowie pokrywy przedniej do płyty tylnej należy podać zasilanie. Po podłączeniu zasilania czerwona dioda LED zacznie migać.

TRYB PROGRAMOWANIA

Zamek szyfrowy może obsługiwać jedno wejście na posesję. Maksymalnie 1000 kart magnetycznych oraz kodów dostępu użytkowników można zaprogramować w pamięci zamka. Istnieje możliwość zaprogramowania 3 różnych metod aktywacji zamka:

- a) wejście na posesję tylko przy pomocy autoryzowanej karty zbliżeniowej ID,
- b) wejście na posesję przy pomocy autoryzowanej karty zbliżeniowej oraz cyfrowego kodu dostępu,
- c) wejście na posesję przy pomocy autoryzowanej karty zbliżeniowej lub cyfrowego kodu dostępu

Domyślnie ustawiony kod KOD MASTER (kod administratora) to „9999”.
KOD MASTER musi być 4 – 6 cyfrową liczbą.

Kod PIN użytkownika może mieć długość od 4 do 6 cyfr i mieścić się w całym przedziale 0000 - 999999 z wyłączeniem kodu 1, 2, 3, 4

1. Programowanie użytkowników

Wejście w tryb programowania	W trybie czuwania wpisać (w ciągu 5 sekund): <div style="text-align: center; border: 1px solid black; padding: 2px;">* Kod Master #</div> Czerwona dioda LED świeci. Jeżeli w ciągu 30 sekund nie zostanie naciśnięty żaden przycisk, urządzenie wyjdzie z trybu programowania.
Wyjście z trybu programowania	*
Zmiana KODU MASTER (długość 4 – 6 cyfr)	<div style="text-align: center; border: 1px solid black; padding: 2px;">0 Nowy Kod MASTER # Nowy Kod MASTER (powtórzyc) # *</div> Po zaakceptowaniu czerwona dioda LED będzie migać.

Uwaga:

Wszystkie poniższe kroki są wykonywane w trybie programowania, tj. (*, kod MASTER, #).

Po każdym kroku, który kończy operację, jeżeli ma być zachowana zmiana i ma nastąpić wyjście z programowania, należy nacisnąć przycisk „*”.

Jeśli chcesz kontynuować programowanie możesz bezpośrednio przejść do następnego kroku, po zakończeniu czynności, naciśnij przycisk „*” zmiana zostanie zapisana i nastąpi wyjście z trybu programowania.

Tryb operacyjny Użytkownika umożliwiający dostęp - (Uwaga: można wybrać tylko jeden z nich)	
Dostęp tylko za pomocą karty (breloka zbliżeniowego)	<div style="border: 1px solid black; display: inline-block; padding: 2px;">3</div> <div style="border: 1px solid black; display: inline-block; padding: 2px;">00</div> <div style="border: 1px solid black; display: inline-block; padding: 2px;">#</div>
Dostęp za pomocą karty (breloka zbliżeniowego) oraz kodu PIN	<div style="border: 1px solid black; display: inline-block; padding: 2px;">3</div> <div style="border: 1px solid black; display: inline-block; padding: 2px;">01</div> <div style="border: 1px solid black; display: inline-block; padding: 2px;">#</div>
Dostęp za pomocą karty (breloka zbliżeniowego) lub kodu PIN	<div style="border: 1px solid black; display: inline-block; padding: 2px;">3</div> <div style="border: 1px solid black; display: inline-block; padding: 2px;">02</div> <div style="border: 1px solid black; display: inline-block; padding: 2px;">#</div> tryb fabryczny (domyślny)

Aktywacja za pomocą karty (breloka zbliżeniowego) lub kodu PIN (302#)

W tym trybie użytkownik może otworzyć drzwi zarówno przy użyciu karty (breloka) jak i przy użyciu kodu dostępu PIN (alternatywnie). W tym celu należy w trybie programowania wcisnąć sekwencję klawiszy 302# a następnie dodać użytkowników.

Dodawanie i kasowanie użytkowników w trybie karta (brelok zbliżeniowy) lub kod PIN

Dodawanie kodów dostępu użytkowników Uwaga: Numer identyfikacyjny użytkownika ID musi być 3 cyfrową liczbą z przedziału 000-999. Nie mylić z kodem dostępu użytkownika. Numery identyfikacyjne użytkowników muszą być różne dla każdego breloka. Numer PIN może być dowolną liczbą 4-6 cyfrową z przedziału 0000-999999 z wyjątkiem kodu „1234”. Użytkowników można dodawać kolejno bez konieczności każdorazowego wychodzenia z trybu programowania.	<div style="border: 1px solid black; padding: 2px; margin-bottom: 10px;">1 Nr ID użytkownika # PIN #</div> <div style="border: 1px solid black; padding: 2px; margin-bottom: 10px;">1 Nr ID użytk.1 # PIN # Nr ID użytk.2 #</div> <div style="border: 1px solid black; padding: 2px;"> PIN # ... Nr ID użytk. n # PIN # </div>
Usuwanie kodów dostępu użytkowników	<div style="border: 1px solid black; padding: 2px;">2 Nr ID użytkownika # PIN #</div>

	Kody użytkowników można kasować kolejno bez konieczności każdorazowego wychodzenia z trybu programowania
Zmiana kodu dostępu użytkownika (poza trybem programowania)	<input type="text" value="*"/> <input type="text" value="Nr ID użytk."/> <input type="text" value="#"/> <input type="text" value="PIN"/> <input type="text" value="#"/> <input type="text" value="Nowy PIN"/> <input type="text" value="#"/> <input type="text" value="Nowy PIN (powt.)"/> <input type="text" value="#"/>

Dodawanie i kasowanie kart ID użytkownika

Metoda 1 Automatyczne nadawanie numerów ID użytkownikom przez system	<input type="text" value="1"/> <input type="text" value="Zbliżyć kartę"/> <input type="text" value="#"/> Karty można zbliżyć kolejno bez konieczności każdorazowego wychodzenia z trybu programowania.
Metoda 2 Ręczne nadawanie numerów ID użytkownikom. Tylko 1 użytkownik może być przypisany do pojedynczej karty (breloka zbliżeniowego).	<input type="text" value="1"/> <input type="text" value="Nr ID użytkownika"/> <input type="text" value="#"/> <input type="text" value="Zbliżyć kartę"/> <input type="text" value="#"/>
Kasowanie karty użytkownika przy użyciu karty	<input type="text" value="2"/> <input type="text" value="Zbliżyć kartę"/> <input type="text" value="#"/> Karty użytkowników można kasować kolejno bez konieczności każdorazowego wychodzenia z trybu programowania.
Kasowanie karty użytkownika przy użyciu numeru użytkownika	<input type="text" value="2"/> <input type="text" value="Nr ID użytkownika"/> <input type="text" value="#"/>

Dodawanie i kasowanie użytkowników w trybie karta (brelok zbliżeniowy) i kod PIN (301#)

Dodawanie kart ID oraz kodów dostępu użytkowników. Uwaga: Numer PIN może być dowolną liczbą 4-6 cyfrową z przedziału 0000-999999 z wyjątkiem kodu „1234”.	Dodać kartę w taki sam sposób jak w trybie karta lub kod (302#). Wcisnąć „*” aby opuścić tryb programowania, a następnie przypisać kod PIN do karty w poniższy sposób: <input type="text" value="*"/> <input type="text" value="Zbliżyć kartę"/> <input type="text" value="1"/> <input type="text" value="2"/> <input type="text" value="3"/> <input type="text" value="4"/> <input type="text" value="#"/> <input type="text" value="PIN"/> <input type="text" value="#"/> <input type="text" value="PIN"/> <input type="text" value="#"/>
--	---

Zmiana kodu dostępu PIN (można jej dokonać poza trybem programowania, bez udziału administratora systemu).

Metoda 1	<input type="text" value="*"/> <input type="text" value="Zbliżyć kartę"/> <input type="text" value="PIN"/> <input type="text" value="#"/> <input type="text" value="Nowy PIN"/> <input type="text" value="#"/> <input type="text" value="Nowy PIN (powt.)"/> <input type="text" value="#"/>
Metoda 2	<input type="text" value="*"/> <input type="text" value="Nr ID użytkownika"/> <input type="text" value="#"/> <input type="text" value="PIN"/> <input type="text" value="#"/> <input type="text" value="Nowy PIN"/> <input type="text" value="#"/> <input type="text" value="Nowy PIN (powt.)"/> <input type="text" value="#"/>
Kasowanie kodu PIN i karty ID (wystarczy w tym celu wykasować samą kartę z systemu)	<input type="text" value="2"/> <input type="text" value="Nr ID użytkownika"/> <input type="text" value="#"/>

Dodawanie i kasowanie użytkowników w trybie tylko karta (brelok zbliżeniowy) 300#

Dodawanie lub kasowanie użytkownika	Postępować w identyczny sposób jak dla trybie karta lub kod (302#)
Usuwanie wszystkich użytkowników	<input type="text" value="2"/> <input type="text" value="0"/> <input type="text" value="0"/> <input type="text" value="0"/> <input type="text" value="0"/> <input type="text" value="0"/> <input type="text" value="#"/>

2. Ustawienie czasu aktywacji rygla

Istnieje możliwość zaprogramowania zamka szyfrowego aby pracował w jednym z dwóch trybów aktywacji przełącznika: tryb monostabilny i bistabilny.

TRYB MONOSTABILNY

Jest to tryb ustawiony domyślnie. Po zbliżeniu do czytnika ważnej karty (breloka zbliżeniowego) lub wprowadzeniu ważnego kodu dostępu, rygiel na wyjściu przełącznika zostanie zwolniony na zaprogramowany wcześniej okres czasu, po czym zostanie ponownie zablokowany do momentu ponownego zbliżenia ważnej karty (breloka zbliżeniowego) lub wprowadzenia poprawnego kodu dostępu. Ustawienie fabryczne wynosi 6 sekund. Istnieje możliwość wprowadzenia wartości w zakresie od 1 do 99 sekund.

TRYB BISTABILNY

4 0 #

Jest to tryb, w którym po zbliżeniu do czytnika ważnej karty (breloka zbliżeniowego) lub po wprowadzeniu ważnego kodu dostępu, rygiel na wyjściu przekaźnika zostaje zwolniony i pozostaje w tym stanie aż do momentu ponownego zbliżenia ważnej karty ID lub wprowadzenia poprawnego kodu dostępu (karta/kod naprzemiennie zwalniają i blokują rygiel sterujący wejściem na posesję).

Ustawienie czasu alarmu

Ustawienie fabryczne wynosi 3 minuty.

Istnieje możliwość wprowadzenia wartości w zakresie od 1 do 3 minut.

5 nowy czas od 1 do 3 minut #

Ustawienie czujnika wykrywania otwarcia drzwi

Aby móc skorzystać z funkcji należy podłączyć do zamka magnetycznego czujnik otwartych drzwi (kontrakton) a następnie w trybie programowania wybrać jedną z sekwencji:

6 00 # - wyłączenie funkcji (nastawienie fabryczne)

6 01 # - włączenie funkcji

Istnieją 2 funkcje programowania działające w tym trybie.

- Jeżeli drzwi nie zostaną zamknięte po otwarciu, zacznie działać brzęczyk klawiatury.
- Jeżeli drzwi zostały otwarte przy użyciu siły, zacznie działać brzęczyk klawiatury i uruchomi się dźwięk alarmu

Ustawienie funkcji zabezpieczeń

Istnieją dwie możliwości zabezpieczania klawiatury urządzenia:

7 01 # - odczyt 10 nieważnych kart lub wprowadzenie kolejno 4 niewłaściwych kodów dostępu (PIN) powoduje zablokowanie klawiatury na 10 minut.

7 02 # - odczyt 10 nieważnych kart lub wprowadzenie kolejno 4 niewłaściwych haseł powoduje włączenie brzęczyka klawiatury i uaktywnienie sygnału alarmu.

Wyłączenie funkcji:

Nacisnąć: 7 00 # - nastawienie fabryczne, nie kasuje użytkowników

Reset urządzenia do ustawień fabrycznych

W celu zresetowania urządzenia należy nacisnąć i przytrzymać na klawiaturze przycisk * i podłączyć do prądu. Usłyszysz trzy sygnały dźwiękowe (dwa krótkie i jeden długi) co będzie oznaczało, że reset urządzenia został przeprowadzony prawidłowo.

Reset urządzenia nie kasuje użytkowników ale kasuje MASTER CODE.

PRODUCENT
ORNO-LOGISTIC Sp. z o.o.
ul. Katowicka 134
43-190 Mikołów
tel. 32 43 43 110
www.orno.pl