

# Czytniki Zbliżeniowe Serii PRT-LT

*Oprogramowanie firmowe fv1.34 i fv2.34*

*Rev.G*




*Dokument dotyczy następujących typów urządzeń:*

- PRT12LT*
- PRT12LT-BK*
- PRT32LT*
- PRT42LT*
- PRT42LT-BK*
- PRT62LT*
- PRT64LT*
- PRT66LT*

## Instrukcja Programowania i Instalacji

# 1 . W P R O W A D Z E N I E

Czytniki serii PRT-LT są zubożoną wersją czytników serii PRT-EM i w odróżnieniu od nich nie mogą pracować w trybie autonomicznym a jedynie w trybie terminalowym jako urządzenia podrzędne podłączone do zewnętrznego kontrolera dostępu. Fabrycznie nowy czytnik serii PRT-LT jest skonfigurowany do trybu **RACS adres ID=0** nie mniej może być później przekonfigurowany do jednego z kilkunastu dostępnych formatów wyjściowych. Programowanie formatu transmisji przeprowadza się w trakcie procedury **Reset Pamięci**.

Uwaga: Jeśli po załączeniu zasilania świeci LED SYSTEM  oraz towarzyszy mu cyklicznie powtarzany sygnał akustyczny, oznacza to że pamięć czytnika uległa rozprogramowaniu i czytnik wymaga ponownego zaprogramowania (wymagany jest Reset Pamięci).

## 1.1. O TEJ INSTRUKCJI

Instrukcja ta odnosi się do wszystkich typów czytników serii PRT-LT. Funkcjonalnie, wszystkie czytniki serii LT są zgodne tzn. posiadają identyczną logikę działania a różnice pomiędzy nimi dotyczą jedynie ich konstrukcji mechanicznej (kształt obudowy, wytrzymałość), środowiska pracy (praca wewnątrz lub na zewnątrz budynków) oraz obecnością klawiatury, która jest dostępna tylko w niektórych modelach.

Uwaga: Zawsze używaj właściwej instrukcji do posiadanego urządzenia – sprawdź czy typ, wersja czytnika oraz jego oprogramowania pasuje do instrukcji.

# 2 . O P I S O G Ó L N Y

Czytniki serii PRT-LT zostały zaprojektowane do stosowania w systemach kontroli dostępu opartych na identyfikatorach zbliżeniowych standardu EM 125 KHz oraz kodach PIN. Czytnik działa jako urządzenie podrzędne względem kontrolera dostępu i jego rola ogranicza się do odczytu numeru karty lub kodu PIN i przesłaniu odczytanych danych do kontrolera dostępu.

## 2.1. CHARAKTERYSTYKA

### 2.1.1. Cechy Ogólne

- Odczyt kart EM 125 KHz (kompatybilne z EM 4100/4102)
- Zasięg odczytu do 10..15cm (\*)
- Instalacja wewnątrz i/lub na zewnątrz budynków (\*)
- Formaty: Wiegand 26-66bit, Magstripe (emulacja ABA Track II),RACS (do współpracy z kontrolerami serii PR)
- Różne opcje transmisji klawiszy i kodów PIN w formatach Wiegand i Magstripe
- Dwie linie wejściowe do sterowania wskaźnikami LED oraz głośnikiem
- Możliwość programowania funkcji sterowania dla linii wejściowych
- Ochrona antysabotażowa (detekcja oderwania od podłoża oraz otwarcia obudowy)
- Znak CE

(\*) - zależy od konkretnego modelu czytnika

## 2.2. KARTY ZBLIŻENIOWE

Czytniki PRT-LT zostały zaprojektowane do współpracy z kartami zbliżeniowymi standardu EM 125 KHz kompatybilnymi z układami EM 4100/4102. Czytnik przesyła numer karty bez bitów kontrolnych. Numer karty jest transmitowany od pozycji LSB do MSB i w zależności od wybranego formatu danych uzupełniany o wiodące zera lub redukowany na pozycjach MSB.

## 2.3. KLAWISZE FUNKCYJNE

Niektóre typy czytników PRT-LT posiadają jeden lub dwa klawisze funkcyjne: [F1] oznaczony symbolem dzwonka oraz [F2] oznaczony symbolem żarówki. Funkcje przypisane tym klawiszom zależą od logiki kontrolera do którego czytnik jest podłączony.

W formacie **RACS** naciśnięcie klawisza funkcyjnego powoduje transmisję kodu tego klawisza do kontrolera dostępu, który następnie podejmuje odpowiednią akcję uzależnioną od jego ustawień (np. wyzwala wejście *Dzwonek*).

W trybach Wiegand użycie klawiszy F1/F2 powoduje transmisję następujących kodów:

- F1=C hex
- F2=D hex

W trybie Magstripe czytnik wysyła odpowiednio:

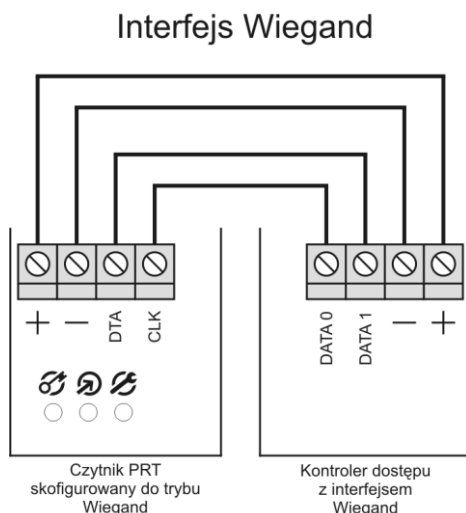
- F1=FF FF FF FF BC hex (1099511627708 dec)
- F2=FF FF FF FF BD hex (1099511627709 dec)

## 2.4. TRYBY PRACY

Czytniki PRT-LT nie ma możliwości pracy autonomicznej i mogą pracować jedynie jako czytniki podległe kontrolerowi. Czytniki PRT-LT oferują następujące formaty transmisji danych:

- Wiegand 26bit
- Wiegand 32bit, tryb normalny (od MSB do LSB)
- Wiegand 32bit, tryb rewersyjny (od LSB do MSB)
- Wiegand 34bit
- Wiegand 42bit
- Wiegand 66bit
- Magstripe (emulacja ABA Track II alternatywnie zwany Clock & Data)
- RACS adres ID0..3 (protokół adresowalny do współpracy z kontrolerami serii PR produkcji Roger)

### Format Wiegand



W formacie tym dane z czytnika są przesyłane do urządzenia nadrzędnego za pośrednictwem linii CLK i DTA (w formacie Wiegand linie te są nazywane odpowiednio: DATA1 i DATA0). W zależności od wybranego formatu transmisji czytnik może transmitować 26, 32, 34, 42 lub 66 bitów. Kod PIN może być transmitowany w całości (transmisja następuje po naciśnięciu klawisza [#]) lub każdy naciśnięty klawisz może być transmitowany osobno (więcej patrz sekcja: 3.2).

W trybie Wiegand sterowanie wskaźnikami (LED STATUS , LED SYSTEM , LED OTWARTE ) oraz głośnikiem jest realizowane z poziomu linii wejściowych IN1 i IN2. Programowanie funkcji sterującej wejść IN1 i IN2 jest realizowane w trakcie procedury **Resetu Pamięci**.

Transmisja w formacie Wiegand ma charakter jednokierunkowy tzn. odbywa się tylko w kierunku od czytnika do urządzenia nadrzędnego bez potwierdzenia

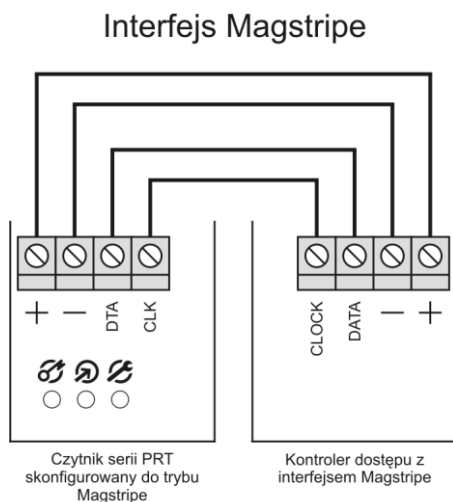
poprawności.

---

Uwaga: W przypadku gdy ilość bitów potrzebna do przesłania kodu PIN lub karty jest większa niż ilość bitów w wybranym formacie czytnik pomija najbardziej znaczące bity numeru karty/kodu co powoduje że dane odebrane przez urządzenie nadrzędne mogą się różnić się od danych zawartych na karcie.

---

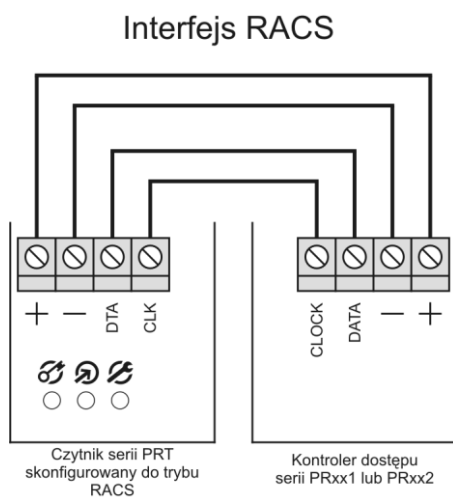
## Format Magstripe



W formacie Magstripe numer karty/PIN-u jest transmitowany za pomocą sygnałów elektrycznych na liniach CLK i DTA. W trybie Magstripe sterowanie wskaźnikami (LED STATUS , LED SYSTEM , LED OTWARTE ) oraz głośnikiem jest realizowane z poziomu linii wejściowych IN1 i IN2. Programowanie funkcji sterującej wejść IN1 i IN2 jest realizowane w trakcie procedury **Resetu Pamięci**.

Kod karty jest zawsze transmitowany w całości (nie występuje usuwanie bitów MSB) natomiast kody PIN mogą być transmitowane w całości w postaci liczby lub każdy klawisz może być transmitowany osobno (więcej, patrz sekcja: *Programowanie*).

## Format RACS



W formatach **RACS** czytnik komunikuje się z kontrolerem dostępu za pośrednictwem linii CLK i DTA. W odróżnieniu od formatów Wiegand i Magstripe w formatach **RACS** czytnik musi posiadać swój indywidualny adres (numer ID=0...3), adres czytnika programuje się przy okazji programowania jego trybu pracy (patrz: **Reset Pamięci**). Komunikacja w formacie **RACS** pomiędzy czytnikiem i kontrolerem ma charakter dwustronny. Sterowanie wskaźnikami LED czytnika oraz głośnikiem jest realizowane przez kontroler dostępu do którego czytnik jest podłączony, wyjątkiem od tej zasady jest sytuacja gdy czytnik straci komunikację z kontrolerem – wtedy stan ten sygnalizuje jednoczesnym pulsowaniem wszystkich wskaźników LED. W trybie **RACS** podanie minusa zasilania na wejście IN1 blokuje odczyt kart oraz kodów PIN natomiast wejście IN2 nie posiada żadnej funkcji, kody PIN są transmitowane w całości w momencie naciśnięcia klawisza [#].

# 3 . P R O G R A M O W A N I E





## 3.1. RESET PAMIĘCI – PROGRAMOWANIE TRYBU PRACY

Operacja **Resetu Pamięci** kasuje całą zawartość pamięci czytnika i umożliwia ponowne ustawienie trybu pracy czytnika. Bez względu na to czy czytnik jest wyposażony w klawiaturę czy nie procedura **Resetu Pamięci** jest zawsze taka sama z tą różnicą że w czytnikach bez klawiatury wybór trybu pracy przeprowadza się metodą wielokrotnego odczytu dowolnej karty zbliżeniowej (zwanej **Kartą Programującą**).

### Procedura Resetu Pamięci:

1. Usuń wszystkie połączenia z linii CLK, IN1
2. Połącz linie CLK i IN1
3. Wykonaj restart czytnika (wyłącz/załącz zasilanie lub zewrzyj na moment kontakty RST)
4. Gdy LED OTWARTE (zielony) błyska usuń połączenie pomiędzy liniami CLK i IN1
5. Gdy LED SYSTEM zacznie migać wprowadź trzy cyfry które skonfigurują czytnik do wymaganego trybu pracy

Uwaga: Jeśli w kroku „5” wybierzesz jeden z trybów terminalowych inny niż tryby: Wiegand lub Magstripe to po tym kroku czytnik zakończy procedurę **Resetu Pamięci** i się zrestartuje; jeśli jednak wybierzesz dowolny z dostępnych trybów Magstripe lub Wiegand (kody 020, 021, 1xx) to procedura Resetu Pamięci udostępnia jeszcze dodatkowe kroki programujące 6-8.

6. Gdy LED SYSTEM  świeci wprowadź dwie cyfry definiujące funkcję linii wejściowej IN1:
- [11]: Linia nieaktywna
- [25]: Linia steruje wskaźnikiem LED STATUS 
- [28]: Linia steruje wewnętrznym głośnikiem
- [29]: Linia steruje wskaźnikiem LED OTWARTE 
- [30]: Linia steruje wskaźnikiem LED SYSTEM 

Uwaga: Jeśli w kroku 6 nie wykonasz przez 9s żadnych czynności programujących czytnik samoczynnie zakończy procedurę **Resetu Pamięci** z ustawieniami domyślnymi funkcji linii IN1 i IN2 tzn. IN1=[29] oraz IN2=[28].

7. Wprowadź dwie cyfry definiujące funkcję linii wejściowej IN2 (funkcje: 11, 25, 28, 29 lub 30) . Programowanie funkcji jak w poprzednim kroku.

Uwaga: Zabronione jest definiowanie tej samej funkcji dla obu linii wejściowych IN1 oraz IN2 (za wyjątkiem funkcji [11]: Linia nieaktywna)

8. Po tym kroku czytnik kończy procedurę **Resetu Pamięci** i się restartuje. Po restarcie wchodzi do normalnej pracy w trybie który został wybrany w trakcie poprzednich kroków procedury **Resetu Pamięci**.

### 3.2. PROGRAMOWANIE CZYTNIKA PRT-LT BEZ KLAWIATURY

Czytniki nie posiadające klawiatury mogą być programowalne według tych samych zasad co czytniki z klawiaturą, jedyna różnica polega na tym że w czytniku bez klawiatury naciśnięcie klawiszy emuluje się metodą wielokrotnego zbliżania karty zbliżeniowej zwanej **Kartą Programującą**. Dla przykładu aby emulować naciśnięcie klawisza [9] należy 9-krotnie odczytać **Kartę Programującą** a następnie odczekać do momentu gdy czytnik wygeneruje sygnał zachęty (dwa beep-y) który oznacza, że seria 9 odczytów została zaakceptowana jako ekwiwalent naciśnięcia klawisza [9]. Funkcje **Karty Programującej** może pełnić dowolna karta zbliżeniowa standardu EM 125 KHz.

Klawisz	Metoda Emulacji
[1]	1-krotny odczyt <b>Karty Programującej</b>
[2]	2-krotny odczyt <b>Karty Programującej</b>
[3]	3-krotny odczyt <b>Karty Programującej</b>
[4]	4-krotny odczyt <b>Karty Programującej</b>
[5]	5-krotny odczyt <b>Karty Programującej</b>
[6]	6-krotny odczyt <b>Karty Programującej</b>
[7]	7-krotny odczyt <b>Karty Programującej</b>
[8]	8-krotny odczyt <b>Karty Programującej</b>
[9]	9-krotny odczyt <b>Karty Programującej</b>
[0]	10-krotny odczyt <b>Karty Programującej</b>
[*]	11-krotny odczyt <b>Karty Programującej</b>

[#]	12-krotny odczyt <b>Karty Programującej</b>
Uwaga: Za każdym razem gdy zakończysz wprowadzanie serii odczytów przy pomocy <b>Karty Programującej</b> odczekaj ok. 3 sek. Aż czytnik wygeneruje sygnał zachęty (dwa beep-y) który potwierdzi że seria odczytów została zaakceptowana jako ekwiwalent naciśnięcia odpowiedniego klawisza.	

*Przykład: Sposób emulacji funkcji programującej: [\*][1][0][ID][#] gdzie ID=113*

1. [\*]: Odczytaj 11-krotnie **Kartę Programującą** i odczekaj na dwa beep-y
2. [1]: Odczytaj 1-krotnie **Kartę Programującą** i odczekaj na dwa beep-y
3. [0]: Odczytaj 10-krotnie **Kartę Programującą** i odczekaj na dwa beep-y
4. [1]: Odczytaj 1-krotnie **Kartę Programującą** i odczekaj na dwa beep-y
5. [1]: Odczytaj 1-krotnie **Kartę Programującą** i odczekaj na dwa beep-y
6. [3]: Odczytaj 3-krotnie **Kartę Programującą** i odczekaj na dwa beep-y
7. [#]: Odczytaj 12-krotnie **Kartę Programującą** i odczekaj na dwa beep-y

### 3.2.1. Tryby Pracy

Fabrycznie nowy czytnik jest skonfigurowany do trybu terminalowego **RACS adres ID=0** niemniej może być przeprogramowany do dowolnego z niżej wymienionych trybów pracy.

Kod	Nazwa Trybu Pracy	Opis
000	Tryb terminalowy, <b>RACS adres ID=0</b>	Czytnik pracuje jako urządzenie podrzędne z wykorzystaniem protokołu komunikacyjnego RACS Clock & Data. Tryb ten jest wykorzystywany do współpracy z czytnikami i kontrolerami prod. Roger.
001	Tryb terminalowy, <b>RACS adres ID=1</b>	
002	Tryb terminalowy, <b>RACS adres ID=2</b>	
003	Tryb terminalowy, <b>RACS adres ID=3</b>	
020	Tryb terminalowy, <b>Magstripe</b>	Czytnik jest podłączony do urządzenia nadrzędnego które wymaga formatu Magstripe.
021	Tryb terminalowy, <b>Magstripe UNITEK</b>	Czytnik jest podłączony do urządzenia nadrzędnego które wymaga formatu Magstripe, odmiana UNITEK (z przesyłaniem kodów PIN).
10x	Tryb terminalowy, <b>26 bit Wiegand</b>	Czytnik jest podłączony do urządzenia nadrzędnego które wymaga formatu Wiegand.
11x	Tryb terminalowy, <b>34 bit Wiegand</b>	
12x	Tryb terminalowy, <b>42 bit Wiegand</b>	
13x	Tryb terminalowy, <b>66 bit Wiegand</b>	
14x	Tryb terminalowy, <b>32 bit Wiegand, bez bitów kontrolnych</b>	
15x	Tryb terminalowy, <b>32 bit Wiegand rewersyjny (bity nadawane są do LSB do MSB, bez bitów kontrolnych)</b>	
Uwaga: W miejscach oznaczonych przez "x" należy wstawić odpowiednią cyfrę która będzie określała zasady transmisji klawiszy lub kodów PIN. Zasady kodowania opisano poniżej.		

<b>Opcje transmisji klawiatury i kodów PIN</b>		
<b>Kod</b>	<b>Nazwa</b>	<b>Opis</b>
X=0	Kody PIN od 1 do 10 cyfr transmitowanych w postaci BCD	Każdy naciśnięty klawisz jest zapamiętywany w 6-znakowym buforze, transmisja całego kodu następuje z chwilą naciśnięcia klawisza [#] który oznacza koniec kodu PIN (znak [#] nie jest transmitowany). Kod PIN jest przesyłany jako liczba w kodzie BCD.
X=1	Kody PIN od 1 do 12 cyfr transmitowanych w postaci binarnej	Każdy naciśnięty klawisz jest zapamiętywany w 6-znakowym buforze, transmisja całego kodu następuje z chwilą naciśnięcia klawisza [#] który oznacza koniec kodu PIN (znak [#] nie jest transmitowany). Kod PIN jest przesyłany jako liczba w kodzie binarnym.
X=2	Każdy naciśnięty klawisz transmitowany osobno w postaci liczby 4-bitowej plus 2 bity kontrolne	Każdy naciśnięty klawisz jest natychmiast wysyłany w postaci ciągu 6 bitów (EXXXP) reprezentujących kod naciśniętego klawisza (bity XXXX) oraz dwóch bitów kontrolnych (E-even i P-parity), każdy z bitów kontrolnych odnosi się do połowy przekazu, format ten jest zgodny z czytnikiem HID 5355, opcja „with parity”. Kodowanie klawiszy wg tabeli B.
X=3	Każdy naciśnięty klawisz transmitowany osobno w postaci liczby 4-bitowej bez bitów kontrolnych	Każdy naciśnięty klawisz jest natychmiast wysyłany w postaci ciągu 4 bitów (XXXX) reprezentujących kod naciśniętego klawisza bez dodatkowych bitów kontrolnych (brak bitów E i P), format ten jest zgodny z czytnikiem HID 5355, opcja „without parity”. Kodowanie klawiszy wg tabeli B.
X=4	Każdy naciśnięty klawisz transmitowany osobno w postaci liczby 8-bitowej plus 2 bity kontrolne	Każdy naciśnięty klawisz jest natychmiast wysyłany w postaci ciągu 10 bitów (EXXXXXXXXXP) reprezentujących kod naciśniętego klawisza (bity XXXXXXXX) oraz dwóch bitów kontrolnych (E-even i P-parity), każdy z bitów kontrolnych odnosi się do połowy przekazu. Kodowanie klawiszy wg tabeli A.
X=5	Każdy naciśnięty klawisz transmitowany osobno w postaci liczby 8-bitowej bez bitów kontrolnych	Każdy naciśnięty klawisz jest natychmiast wysyłany w postaci ciągu 8 bitów (XXXXXXXX) reprezentujących kod naciśniętego klawisza bez dodatkowych bitów kontrolnych (brak bitów E i P). Kodowanie klawiszy wg tabeli A.
X=6	Kody PIN 1-6 cyfr, klawisze są buforowane a następnie wysłane w postaci jednego ciągu 26 bitów (w tym dwa bity kontrolne)	Każdy naciśnięty klawisz jest zapamiętywany w 6-znakowym buforze, transmisja całego kodu następuje z chwilą naciśnięcia szóstego klawisza lub wcześniej po naciśnięciu klawisza [#]. Każda cyfra kodu jest kodowana na czterech bitach. Jeśli w przeciągu 15s nie zostanie naciśnięty żaden klawisz czytnik kasuje wcześniej zapamiętane klawisze. Czytnik wysyła zawsze 6 cyfr, jeśli kod jest krótszy to brakujące pozycje uzupełnia zerami. - Kodowanie klawiszy wg tabeli B (poniżej). Przykład: Wprowadzono „1234#’ - czytnik wysłał 001234 Wprowadzono „123456’ - czytnik wysłał 123456
X=7	Kody PIN 1-4 cyfr, klawisze są buforowane a następnie wysłane w postaci jednego ciągu 32 bitów (bez bitów kontrolnych)	Każdy naciśnięty klawisz jest zapamiętywany w 4-znakowym buforze, transmisja całego kodu następuje z chwilą naciśnięcia czwartego klawisza lub wcześniej po naciśnięciu klawisza [#]. Każda cyfra kodu jest kodowana na ośmiu bitach. Jeśli w przeciągu 15s nie zostanie naciśnięty żaden klawisz czytnik kasuje wcześniej zapamiętane klawisze. Czytnik wysyła zawsze 4 cyfry, jeśli wciśnięto mniej klawiszy to brakujące pozycje są uzupełniane zerami. Kodowanie klawiszy wg tabeli A (poniżej). Przykład: Wprowadzono „123#’ - czytnik wysłał 0123 Wprowadzono „1234’ - czytnik wysłał 1234




<b>Tabela A: Kodowania klawiszy na ośmiu bitach</b>		
<b>Klawisz</b>	<b>Kod HEX (szesnastkowy)</b>	<b>Kod BIN (binarny)</b>
0	F0	11110000
1	E1	11100001
2	D2	11010010
3	C3	11000011
4	B4	10110100
5	A5	10100101
6	96	10010110
7	87	10000111
8	78	01111000
9	69	01101001
*	5A	01011010
#	4B	01001011
F1	3C	00111100
F2	2D	00101101

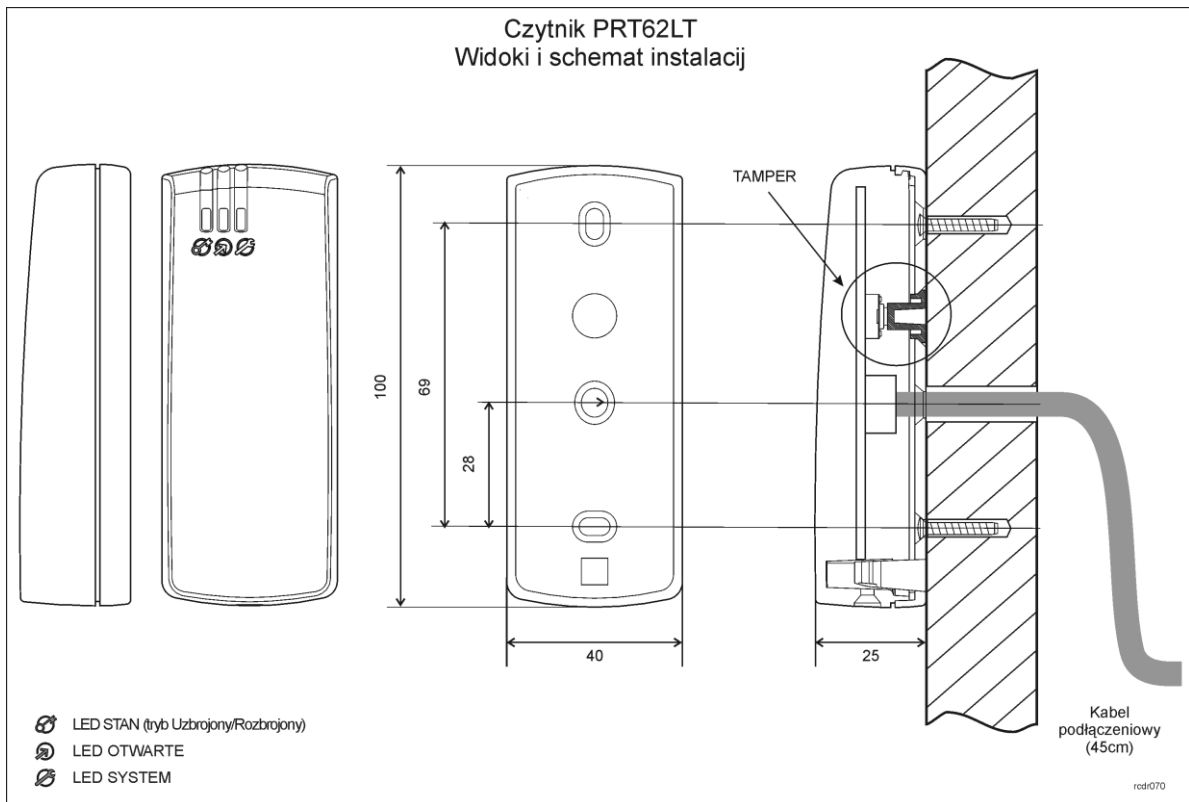
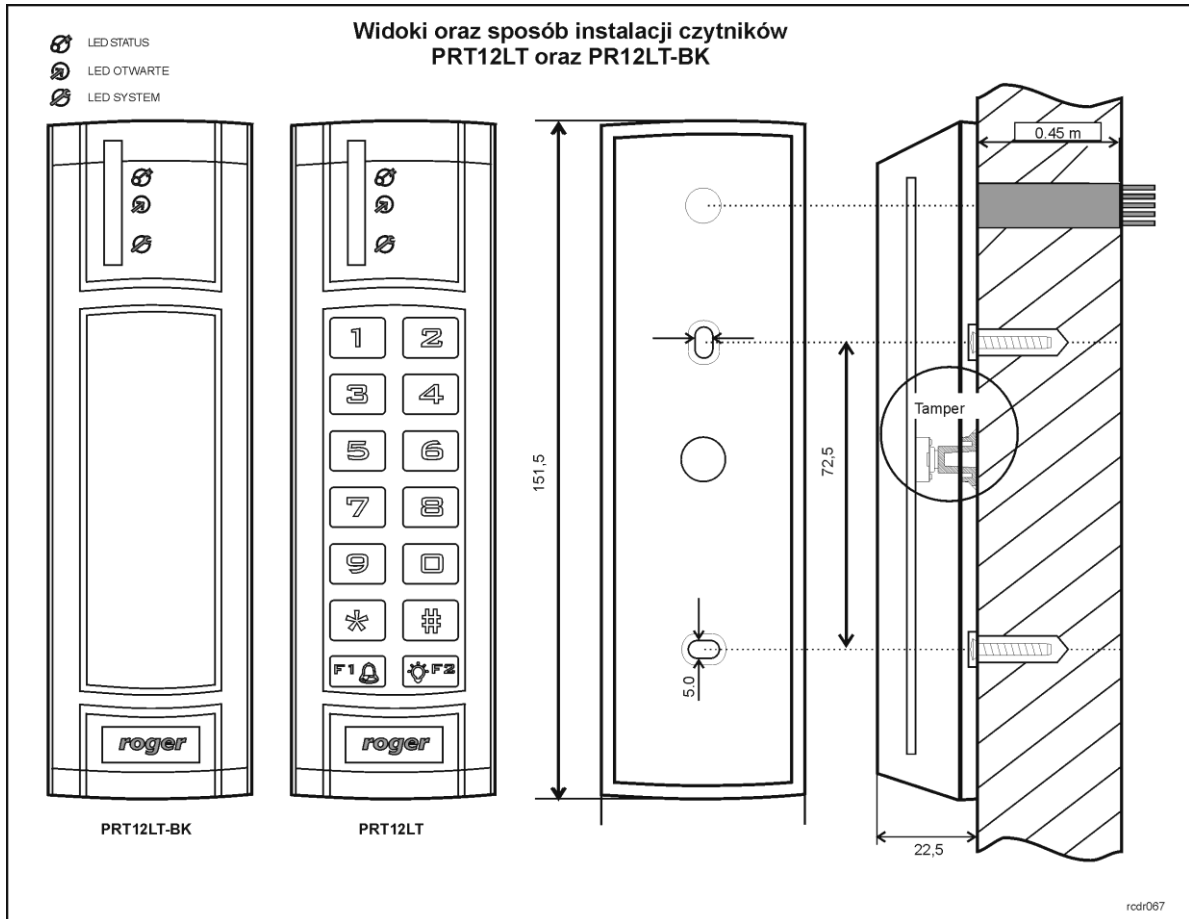
<b>Tabela B: Kodowania klawiszy na czterech bitach</b>		
<b>Klawisz</b>	<b>Kod ASCII</b>	<b>Kod BIN (binarny)</b>
0	0	0000
1	1	0001
2	2	0010
3	3	0011
4	4	0100
5	5	0101
6	6	0110
7	7	0111
8	8	1000
9	9	1001
*	A	1010
#	B	1011

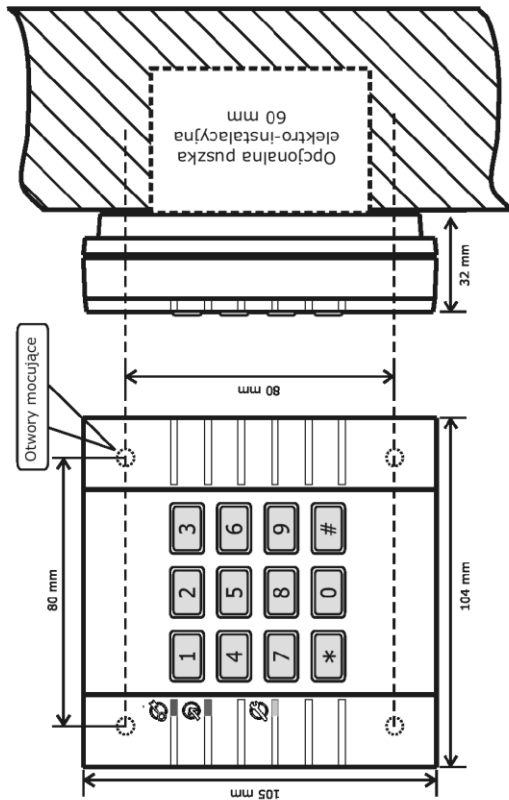
### 3.3. UWAGI INSTALACYJNE

- Instalator powinien tak zainstalować urządzenie aby w razie potrzeby mieć dostęp do kabla połączeniowego i kontaktów programujących
- Nowy fabrycznie czytnik jest skonfigurowany do trybu **RACS adres ID=0**
- Czytnik powinien być zamontowany na pionowym fragmencie konstrukcji (ściany) w pobliżu kontrolowanych drzwi
- Wszystkie połączenia elektryczne powinny być wykonywane bez obecności napięcia zasilającego
- W przypadku instalacji na metalowym podłożu zaleca się umieszczenie pod czytnikiem niemetalicznej podkładki dystansowej o grubości min. 10mm
- W przypadku konieczności instalacji po dwóch stronach ściany i w jednej osi geometrycznej należy pomiędzy czytnikami umieścić metalową płytkę a czytniki zamontować na niemetalicznej podkładce o grubości min. 10mm
- Zaleca się aby czytniki były zainstalowane w odległości nie mniejszej niż 0.5m od siebie
- Wszystkie urządzenia komunikujące się pomiędzy sobą (czytniki, moduły rozszerzeń, kontrolery) powinny mieć wspólny minus zasilania
- Z powodu relatywnie słabego pola elektrycznego czytnik nie powinien zakłócać działania innych urządzeń jednakże może być on zakłócany przez urządzenia generujące silne pole elektro-magnetyczne
- W przypadku gdy zasięg odczytu kart jest wyraźnie mniejszy od wykazywanego w specyfikacji technicznej można rozważyć zmianę miejsca instalacji czytnika

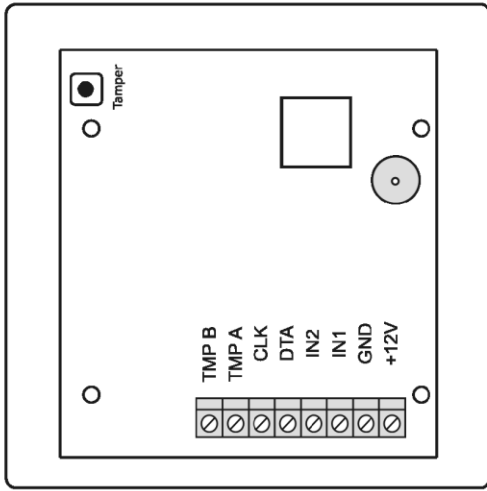
<b>Opis przewodów połączeniowych (dla wersji czytników nie posiadających zacisków śrubowych)</b>		
<b>Kolor</b>	<b>Nazwa</b>	<b>Funkcja</b>
Zielony	CLK	Linia DATA 0 w formacie Wiegand lub linia CLOCK w formatach Magstripe i RACS
Brazowy	DTA	Linia DATA 1 w formacie Wiegand lub linia DATA w formatach Magstripe i RACS
Żółty	IN1	W formatach Wiegand i Magstripe linia ta steruje wskaźnikiem LED OTWARTE  , w trybie RACS umożliwia blokowanie odczytu kart i kodów PIN. Wyzwalanie linii następuje przez podanie minusa zasilania
Różowy	IN2	W formatach Wiegand i Magstripe linia ta steruje wewnętrznym głośnikiem natomiast w trybie RACS nie posiada żadnej funkcji. Wyzwalanie linii następuje przez podanie minusa zasilania
Czerwony	+12V	Plus zasilania
Niebieski	GND	Minus zasilania
Szary	TAMP	Łącznik ochrony anty-sabotażowej, normalnie zwarty kiedy obudowa jest zamknięta i przylega do podłoża, styki bezpotencjałowe, 24V/50mA, IP67
Biały		

Uwaga: Niektóre modele czytników są podłączane za pomocą zacisków śrubowych. W takim przypadku ich rozmieszczenie oraz funkcje są wskazywane na odpowiednich rysunkach dołączonych do tej instrukcji.





Widok i sposób instalacji czytnika PRT32LT



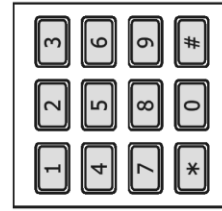
Lokalizacja zacisków śrubowych

Samoprzylepna maskownica

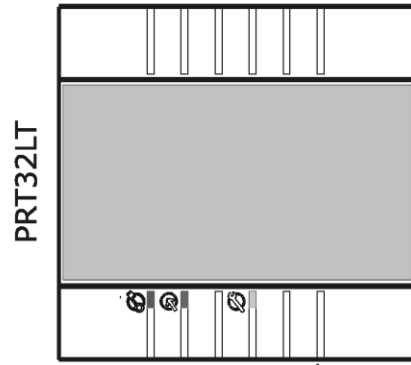


nakleić

Klawiatura silikonowa



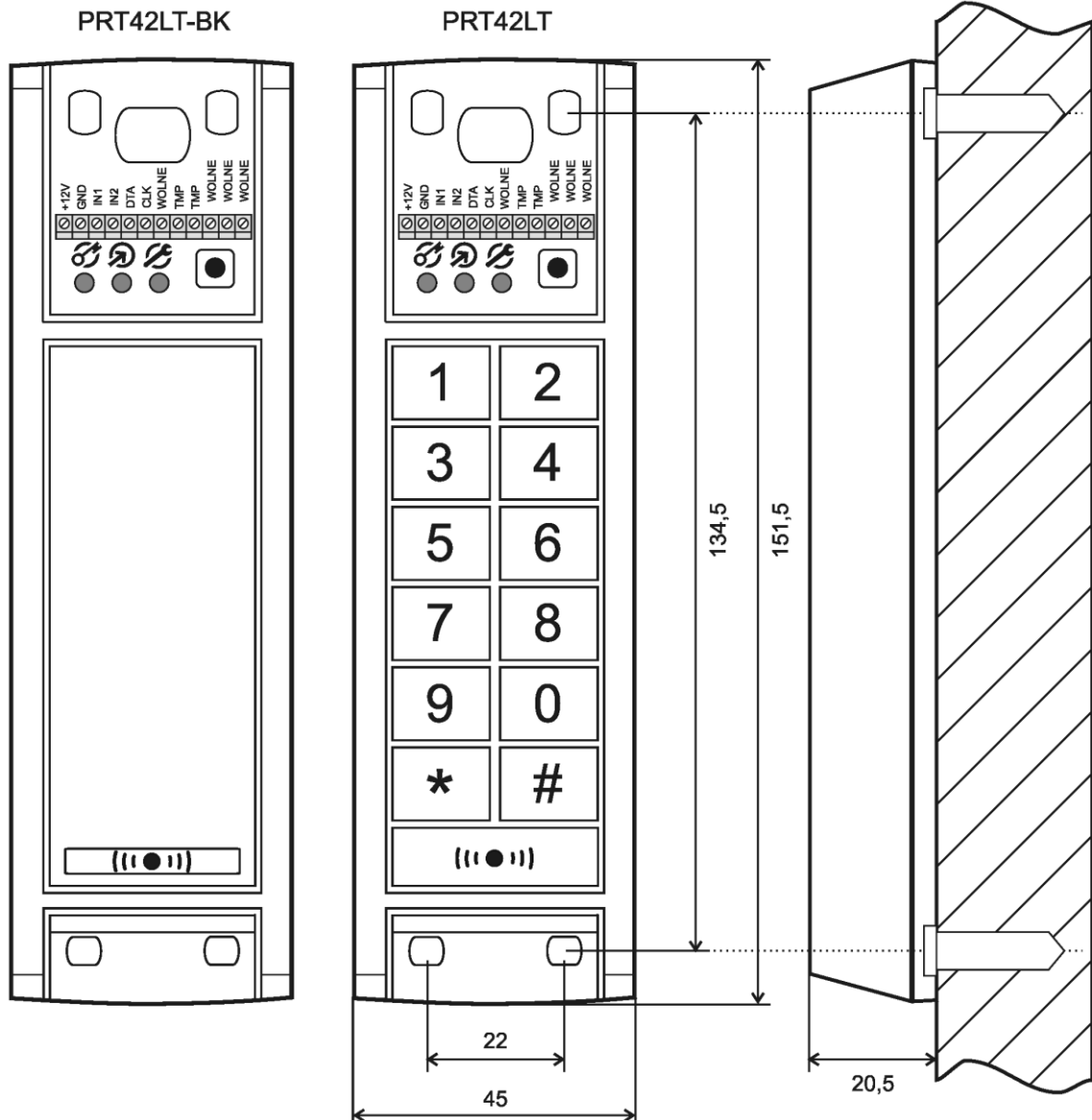
usunąć



Sposób przezbrojenia czytnika z klawiaturą do wersji bez klawiatury

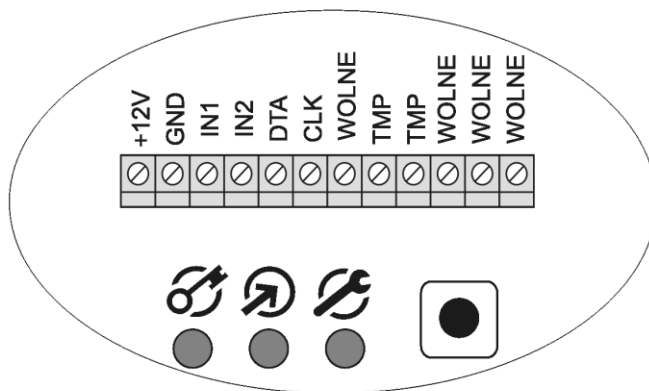
**PRT32LT**

## PRT42LT i PRT42LT-BK

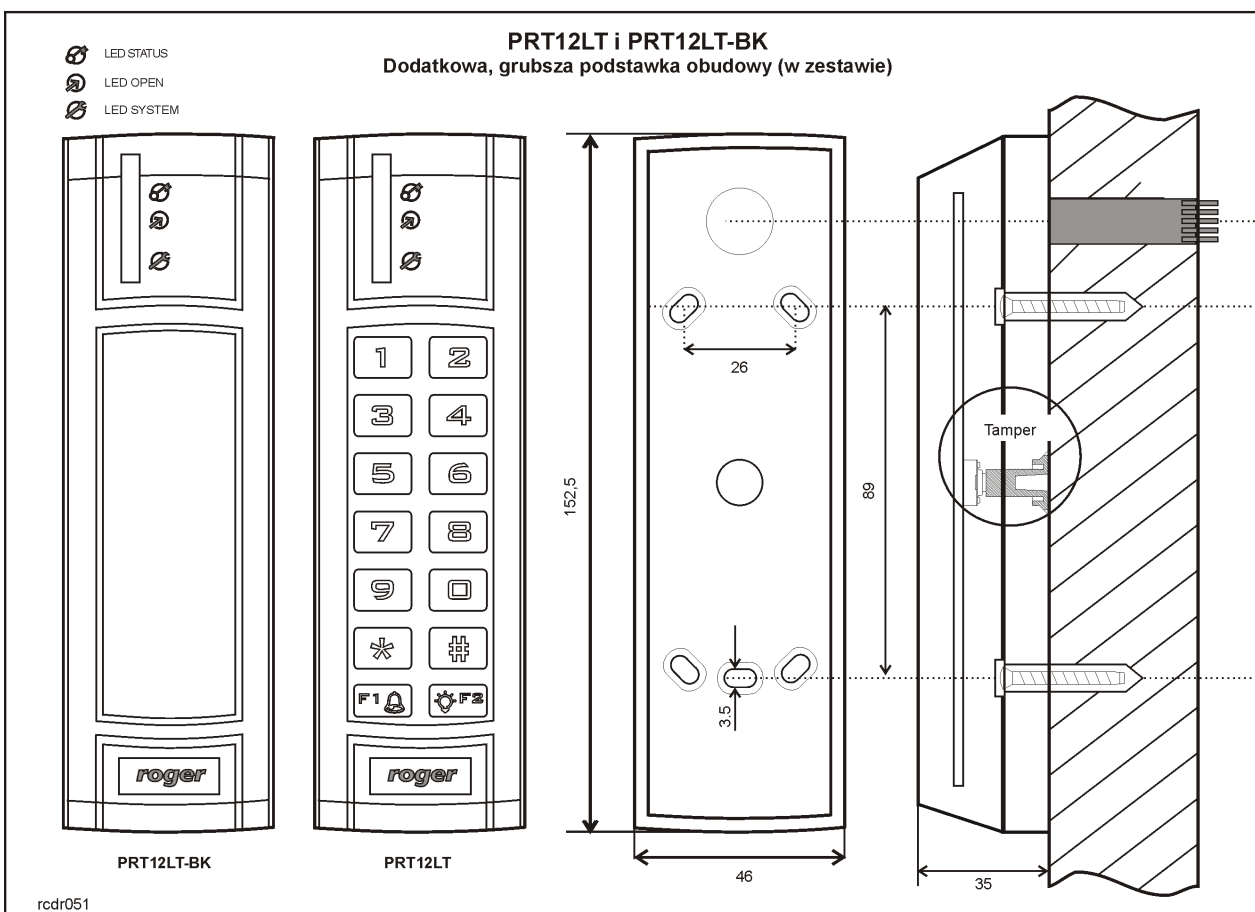
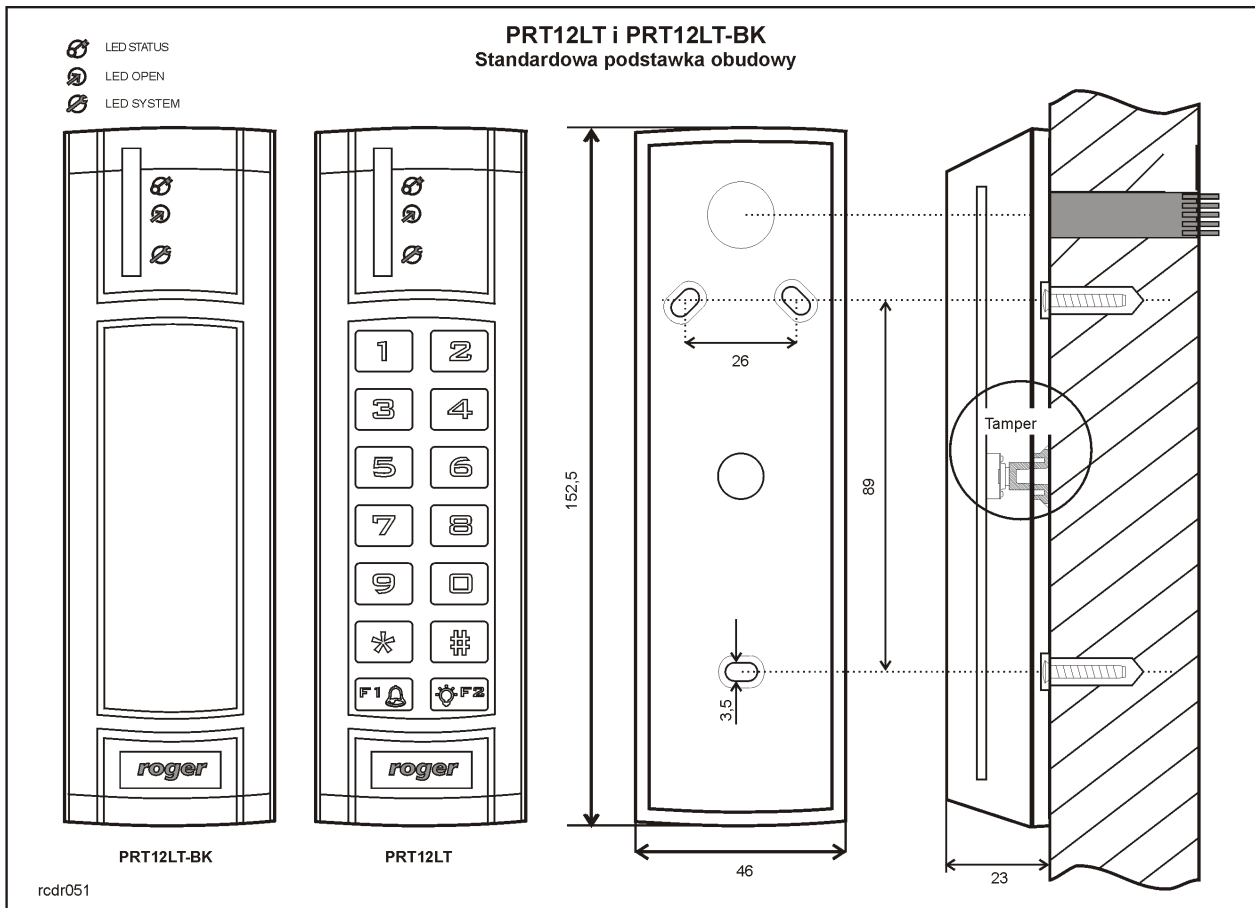


((●)) F1 - Klawisz funkcyjny

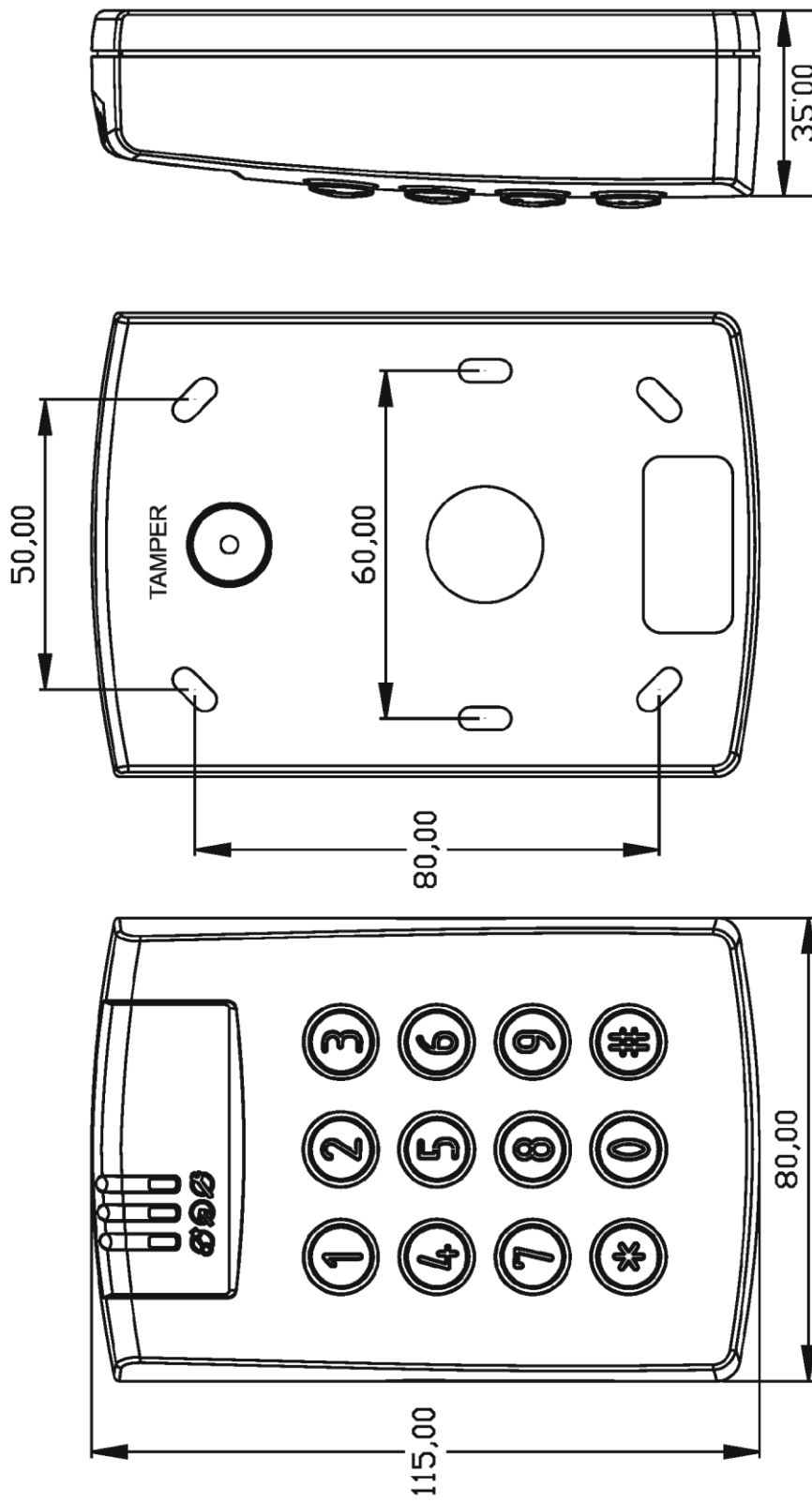
- LED STAN (Tryb Uzbrojony/Rozbrojony)
- LED OTWARTE
- LED SYSTEM



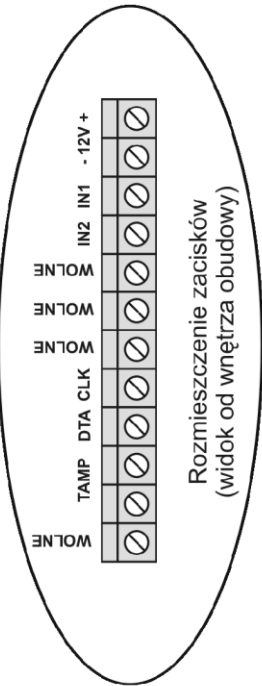
rod069



Czytniki PRT64LT

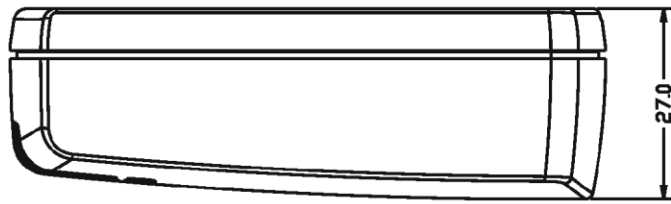
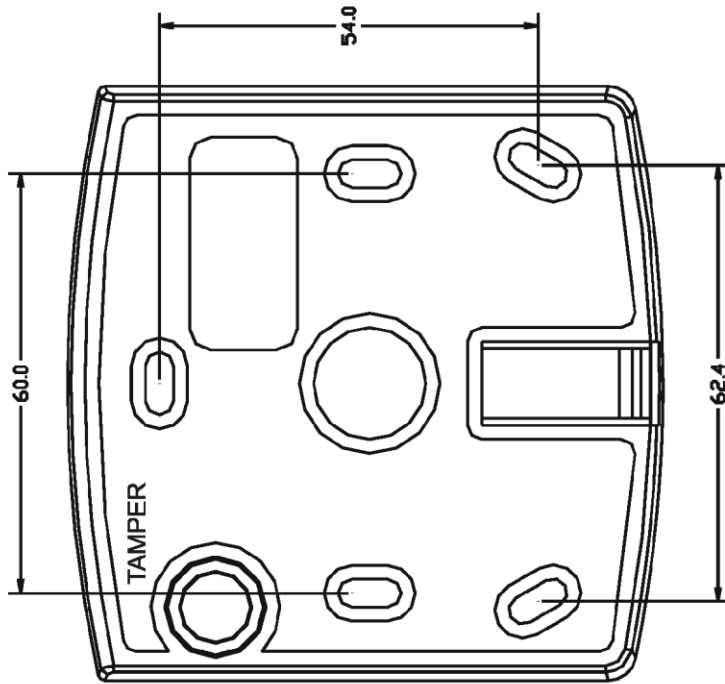
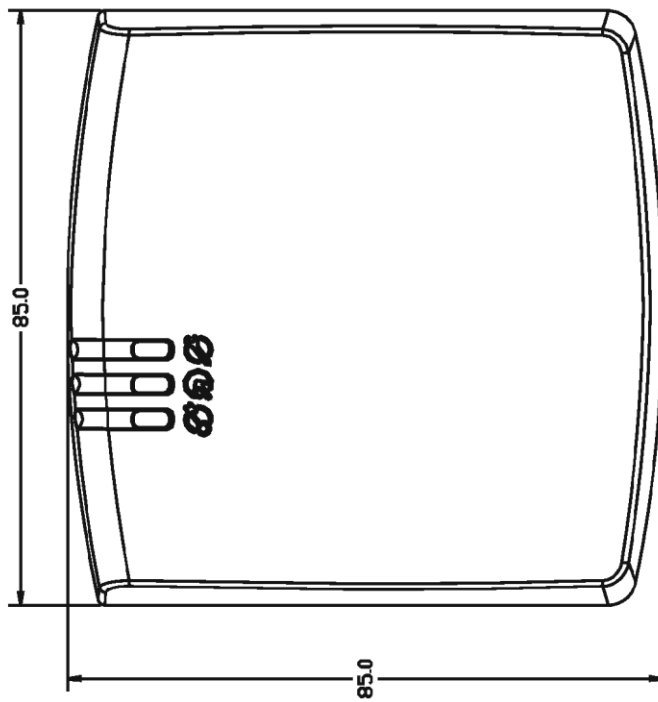


- LED STAN (Tryb Uzbrojony/Rozbrojony)
- LED OTWARTE
- LED SYSTEM



rod071

PRT66LT



- LED STAN (Tryb Uzbrojony/Rozbrojony)
- LED OTWARTE
- LED SYSTEM

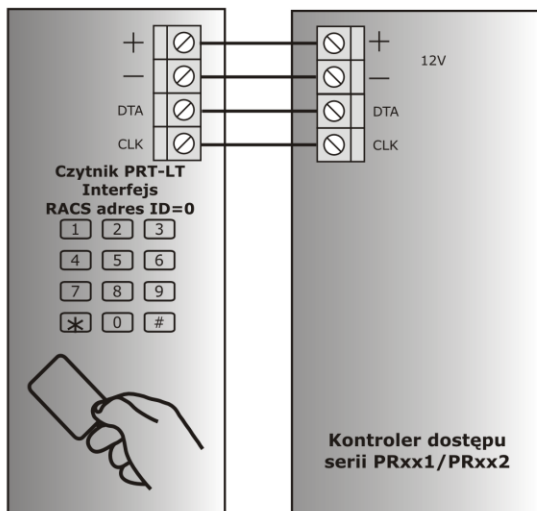


Rozmieszczenie zaciisków  
(widok od wnętrza obudowy)

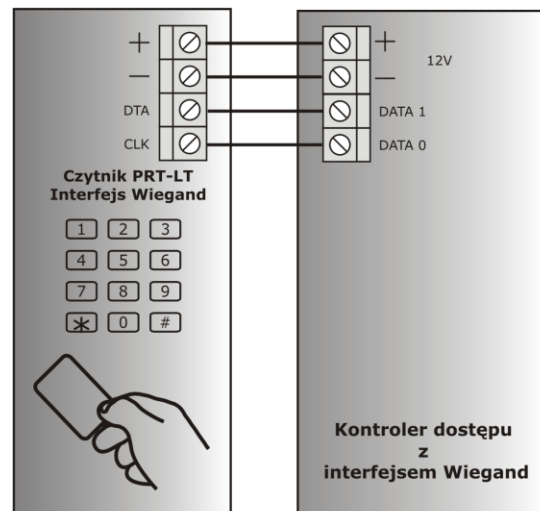
rcdr072



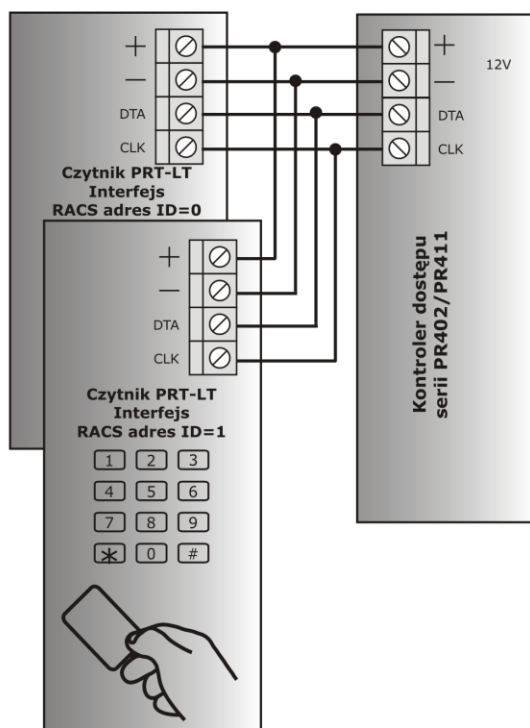
## Podłączenie czytnika PRT-LT dla różnych formatów danych wyjściowych



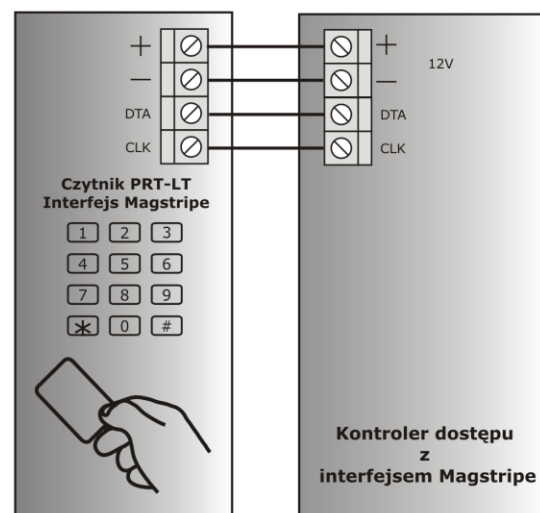
Sposób podłączenia jednego czytnika serii PRT-LT do kontrolera z interfejsem RACS (Roger)



Sposób podłączenia czytnika PRT-LT do kontrolera z interfejsem Wiegand



Sposób podłączenia dwóch czytników serii PRT-LT do kontrolera z interfejsem RACS (Roger)



Sposób podłączenia czytnika serii PRT-LT do kontrolera z interfejsem Magstripe (Clock & Data - emulacja czytnika kart magnetycznych)

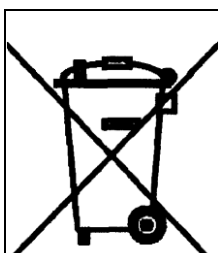
rcdr114

<b>Dane techniczne</b>	
Napięcie zasilania	Nominalne 12VDC, dopuszczalne 10-15 VDC
Pobór prądu (średni)	PRT12LT: 65mA PRT12LT-BK: 45mA PRT32LT: 65 mA PRT42LT: 65 mA PRT42LT-BK: 45mA PRT62LT: 45mA PRT64LT: 65mA PRT66LT: 45 mA
Zasięg odczytu	PRT62LT: do 12 cm, pozostałe: do 15 cm Uwaga: Zasięg odczytu jest definiowany dla kart zbliżeniowych dobrej jakości w optymalnym położeniu względem czytnika. Dla wszystkich czytników serii PRT-LT pozycja optymalna karty znajduje się od czoła czytnika
Ochrona anty-sabotażowa (Tamper)	Kontakt NC, 50mA/24V, IP67
Karty	EM 125KHz (kompatybilne z EM4100/4102)
Odległości	Pomiędzy czytnikiem i kontrolerem: maks. 150 m Pomiędzy dwoma czytnikami PRT: maks. 150 m
Stopień ochrony	PRT12LT/PRT12LT-BK: IP65 PRT32LT: IP41 PRT42LT/PRT42LT-BK: IP41 PRT62LT: IP65 PRT64LT: IP65 PRT66LT: IP65
Klasa środowiskowa (wg EN 50131-1)	Klasa IV, warunki zewnętrzne ogólne, temperatura otoczenia: -25°C- +60°C, wilgotność względna: 10 to 95% (bez kondensacji) Klasa I, warunki wewnętrzne, temperatura otoczenia: +5°C- +40°C, wilgotność względna: 10 to 95% (bez kondensacji) PRT12LT/PRT12LT-BK: Klasa IV PRT32LT: Klasa I PRT42LT/PRT42LT-BK: Klasa I PRT62LT: Klasa IV PRT64LT: Klasa IV PRT66LT: Klasa IV
Wymiary W x S x G	PRT12LT/PRT12LT-BK: 150.5 X 46 X 23 mm PRT32LT: 105 X 105 X 31 PRT42LT/PRT42LT-BK: 151.5 X 45 X 20.5 mm PRT62LT: 100 X 45 X 25 mm PRT64LT: 115 X 80 X 35 mm PRT66LT: 85 X 85 X 27 mm
Waga	PRT12LT/PRT12LT-BK: 150g PRT32LT: 140g PRT42LT/PRT42LT-BK: 90g

	PRT62LT: 100g PRT64LT: 120g PRT66LT: 120g
Certyfikaty	CE

<b>Oznaczenia handlowe</b>	
PRT12LT	Zewnętrzny czytnik zbliżeniowy z klawiaturą, klawiatura silikonowa grawerowana laserowo z podświetleniem, dwa klawisze funkcyjne, kolor ciemno-szary, kabel podłączeniowy 0.5m
PRT12LT-BK	Zewnętrzny czytnik zbliżeniowy bez klawiatury, kolor ciemno-szary, kabel podłączeniowy 0.5m
PRT32LT	Wewnętrzny czytnik zbliżeniowy z klawiaturą, klawiatura silikonowa z podświetleniem, obudowa plastikowa, zaciski śrubowe, możliwość usunięcia klawiatury
PRT42LT	Wewnętrzny czytnik zbliżeniowy z klawiaturą, klawiatura z tworzywa sztucznego z podświetleniem, jeden klawisz funkcyjny, obudowa ABS w kolorze ciemno-szarym, zaciski śrubowe
PRT42LT-BK	Jak PRT42LT lecz bez klawiatury
PRT62LT	Miniaturowy zewnętrzny czytnik zbliżeniowy bez klawiatury, obudowa ABS kolor ciemno-szary, kabel podłączeniowy 0.5m
PRT64LT	Zewnętrzny czytnik zbliżeniowy z klawiaturą, obudowa ABS kolor ciemno-szary, zaciski śrubowe
PRT66LT	Zewnętrzny czytnik zbliżeniowy bez klawiatury, obudowa ABS kolor ciemno-szary, zaciski śrubowe

<b>Historia produktu</b>			
Hardware	Firmware	Data	Opis
v1.0	fv1.20	29/10/09	Pierwsza wersja handlowa produktu
v1.0	fv1.38	28/07/11	Dodano możliwość definiowania funkcji linii wejściowych IN1 i IN2 dla trybów Magstripe i Wiegand



Symbol ten umieszczony na produkcie lub opakowaniu oznacza, że tego produktu nie należy wyrzucać razem z innymi odpadami gdyż może to spowodować negatywne skutki dla środowiska i zdrowia ludzi. Użytkownik jest odpowiedzialny za dostarczenie zużytego sprzętu do wyznaczonego punktu gromadzenia zużytych urządzeń elektrycznych i elektronicznych. Szczegółowe informacje na temat recyklingu można uzyskać u odpowiednich władz lokalnych, w przedsiębiorstwie zajmującym się usuwaniem odpadów lub w miejscu zakupu produktu. Gromadzenie osobno i recykling tego typu odpadów przyczynia się do ochrony zasobów naturalnych i jest bezpieczny dla zdrowia i środowiska naturalnego. Masa sprzętu podana jest w instrukcji.

**Kontakt**

**Roger sp. j.**

**82-400 Sztum**

**Gościszewo 59**

**Tel.: +48 55 272 01 32**

**Fax: +48 55 272 01 33**

**Pomoc techniczna PSTN: +48 55 267 01 26**

**e-mail: [support@roger.pl](mailto:support@roger.pl)**