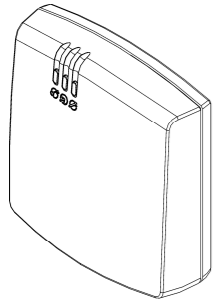


SDC66 Zamek Elektroniczny na Kartę

Wersja oprogramowania fv1.02.035
Wersja dokumentu: Rev.F



Przeznaczenie

Zamek na kartę zwany również czytnikiem zbliżeniowym umożliwia realizację elektronicznej kontroli przejścia (drzwi) przy zastosowaniu zbliżeniowych **Kart-kluczy**. Zamek znajduje zastosowanie tam gdzie istnieje konieczność ograniczenia kręgu osób mogących wejść do pomieszczenia uwalniając ich jednocześnie od konieczności posiadania wielu tradycyjnych kluczy mechanicznych. Potrzeba tego typu rozwiązania występuje zwykle w miejscach publicznych takich jak szkoły, urzędy, sklepy, szpitale itp. Przy użyciu zamka SDC66 zabezpiecza się najczęściej różnego rodzaju schowki, pomieszczenia gospodarcze, bramki, wjazdy, toalety i inne, o relatywnie niskim poziomie ochrony antywłamaniowej miejsca. Zamek SDC66 może być również stosowany w domach prywatnych uwalniając ich lokatorów od konieczności noszenia przy sobie wielu kluczy. SDC66 został opracowany w ten sposób aby jego instalacja oraz uruchomienie mogło być wykonane przez zawodowego elektryka-instalatora jak też przez osoby nie posiadające przygotowania w dziedzinie instalatorstwa a posiadające pewne umiejętności w zakresie majsterkowania. Urządzenie może być instalowane zarówno wewnątrz jak i na zewnątrz budynków.

Charakterystyka

- Zbliżeniowy odczyt **Kart-kluczy**
- Możliwość zaprogramowania do 120 **Kart-kluczy**
- Selektywne dodawanie i usuwanie **Kart-kluczy**
- Współpraca z **Czujnikiem Otwarcia** drzwi oraz **Przyciskiem Wyjścia**
- Sygnalizacja stanów alarmowych
- Praca na zewnątrz i wewnątrz budynków
- Zasilanie 12V DC/AC
- Ochrona antysabotażowa - detekcji otwarcia obudowy i oderwania od ściany

Instalacja Zamka – Wariant Minimalny

Po zainstalowaniu zamka według schematu montażowego przedstawionego na rysunku 1 (wariant z elektroza-czepem) oraz włączeniu zasilania zamek gotowy jest do pracy. W komplecie z zamkiem jest dostarczonych 5 **Kart-kluczy**, które są fabrycznie wgrane do pamięci urządzenia i można je natychmiast rozdać użytkownikom. Po zbliżeniu **Karty-klucza** do czytnika drzwi zostają odblokowane na czas ok. 2s.

Instalacja Zamka – Wariant Rozszerzony

Wariant rozszerzony umożliwia zastosowania dodatkowych elementów systemu kontroli przejścia w skład którego mogą wchodzić: **Przycisk Wyjścia**, **Sygnalizator Alarmowy** oraz **Czujnik Otwarcia** drzwi. Obecność każdego z wymienionych elementów nie jest konieczna i może być pominięta w zależności od indywidualnych wymagań danej instalacji. Po zmontowaniu zestawu według schematu montażowego pokazanego na rysunku 2 oraz włączeniu zasilania system kontroli dostępu jest gotowy do pracy. Podobnie jak w przypadku wariantu minimalnego instalacji użycie dowolnej z 5 **Kart-kluczy** odblokowuje drzwi na czas ok. 2s.

Opis Elementów Systemu

Zasilacz

Zestaw SDC66 wyposażony jest w transformator sieciowy 12V/20VA, który może być użyty zarówno do zasilania zamka SDC66 jak i urządzenia blokującego drzwi (elektro-zamka). Maksymalny prąd, jaki może być pobierany z transformatora sieciowego nie może przekraczać 1,5A. W razie potrzeby, system może być zasilany z innego źródła zasilania jednak napięcie zasilania musi mieścić się w zakresie określonym w niniejszej instrukcji (patrz punkt Dane techniczne w dalszej części tego dokumentu). Opcjonalnie zamek może być zasilony z sieci prądu stałego 12VDC. W przypadku zasilania prądem stałym zaleca się użycie zasilacza wyposażonego w akumulator, którego celem jest podtrzymanie działania systemu przy zaniku napięcia sieci. Schemat zasilania zamka z sieci prądu stałego 12VDC przedstawiono na Rys.3.

Uwaga: Transformator zasilający dostarczony w komplecie z zamkiem może być ewentualnie umieszczony w puszcze podtynkowej bezpośrednio pod zamkiem SDC66 ale jest to dopuszczalne tylko pod tym warunkiem że zamek jest instalowany wewnątrz budynku i nie występuje zagrożenie zalania go płynami. Po stronie instalatora zamka należy wybrać miejsca montażu transformatora oraz sposób podłączenia go do sieci zasilającej 230VAC tak aby spełniał odpowiednie wymogi bezpieczeństwa.

Zamek Elektroniczny

Do elektronicznej blokady drzwi wykorzystuje się najczęściej elektroza-czep lub zworę magnetyczną. O ile elektroza-czep zwalnia drzwi po podaniu napięcia zasilania to zwora magnetyczna w stanie normalnym jest pod napięciem i dopiero w momencie przerwy w zasilaniu drzwi ulegają odblokowaniu. Zarówno elektroza-czep jak i zwora magnetyczna są elementami indukcyjnymi i muszą być odkłócone diodą półprzewodnikową podłączoną możliwie blisko odkłócanego elementu (sposób instalacji diody pokazano na schematach Rys.1 i Rys.2).

Uwaga: Rysunki instalacji zawarte w instrukcji przedstawiają sposób podłączenia elektroza-czepu, jednak możliwe jest również wykorzystanie zwory magnetycznej lub magnetycznej przy zasilaniu. W przypadku zastosowania zwory magnetycznej lub elektroza-czepu odwrotnego należy użyć zacisku NC zamiast NO. Pozostałe połączenia elektryczne nie ulegają zmianie.

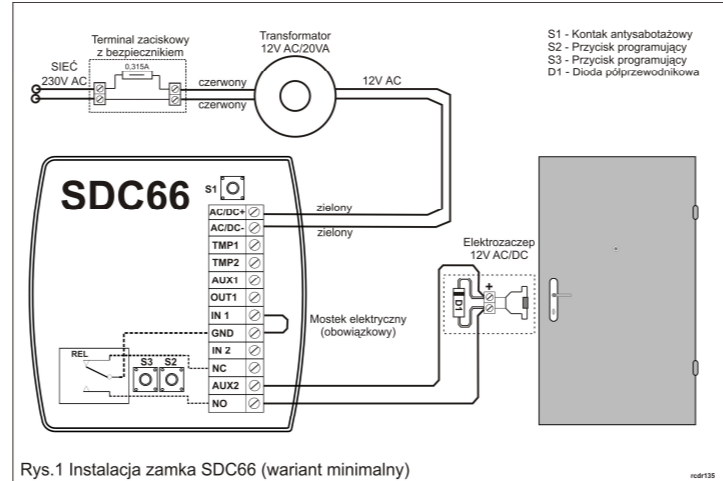
Czujnik Otwarcia

Czujnik Otwarcia jest elementem opcjonalnym. Zastosowanie tego elementu umożliwia monitorowanie aktualnego stanu drzwi a przez to sygnalizację alarmu **Alarm Drzwi**. Czujnik otwarcia należy zainstalować w ten sposób aby w stanie gdy drzwi są zamknięte styki czujnika były zwarte. Czujnik otwarcia włącza się

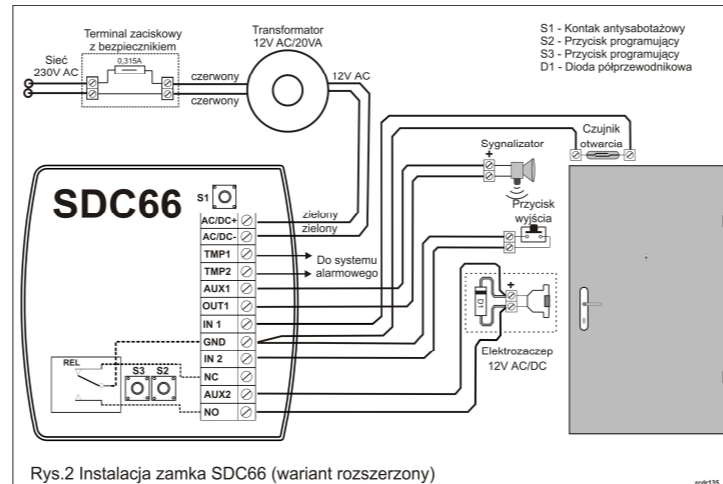
między zaciski GND-IN1, jeśli jednak nie przewiduje się jego instalacji należy obowiązkowo wykonać mostek pomiędzy tymi zaciskami (pokazano to na Rys.1).

Przycisk wyjścia

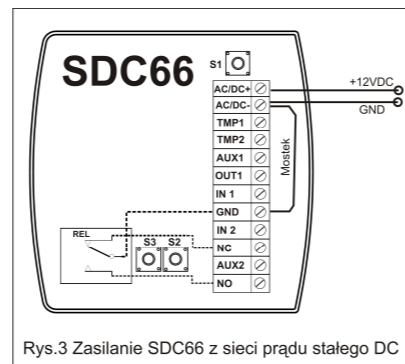
Użycie **Przycisku Wyjścia** odblokowuje drzwi na taki sam czas jak po odczycie uprawnionej **Karty-klucza**. Jako przycisk wyjścia mogą zostać zastosowane ogólnie dostępne przyciski dzwonkowe, oświetleniowe typu chwilowego lub inne które powracają samoczynnie do stanu wyłączenia po odjęciu ręki. W stanie normalnym gdy przycisk nie jest naciśnięty styki **Przycisku Wyjścia** powinny być rozwarne.



Rys.1 Instalacja zamka SDC66 (wariant minimalny)



Rys.2 Instalacja zamka SDC66 (wariant rozszerzony)



Rys.3 Zasilanie SDC66 z sieci prądu stałego DC

Uwaga: Pobór prądu przez sam zamek jest relatywnie niewielki i wynosi ok. 50 mA lecz przy kalkulacji mocy zasilacza należy uwzględnić prąd pobierany przez elektroza-czep lub zworę magnetyczną a także prąd zasilania sygnalizatora alarmowego o ile zastosowano go w systemie.

Sygnalizacja Alarmowa

Dołączenie do czytnika sygnalizatora alarmowego lub innego urządzenia sygnalizacyjnego umożliwia sygnalizację stanów alarmowych przejścia. Czytnik załącza sygnalizację alarmową w momencie otwarcia drzwi bez użycia **Karty-klucza** lub **Przycisku Wyjścia** albo w sytuacji gdy po przyznaniu dostępu drzwi nie zostaną ponownie zamknięte w czasie 5s od momentu gdy upłynie **Czas Na Wejście**. Do czytnika można podłączyć urządzenie sygnalizacyjne (np. sygnalizator alarmowy) wymagające zasilania 12VDC i prądu znamionowego do 0.5A.

Styk Anty-sabotażowy

Styk anty-sabotażowy S1 (Tamper) umożliwia zabezpieczenie zamka przed próbą otwarcia obudowy lub oderwania go z miejsca zainstalowania. W stanie normalnym tzn. gdy zamek jest zainstalowany na ścianie a

jego obudowa jest zamknięta pomiędzy stykami TMP1 i TMP2 występuje zwarcie. Otwarcie obudowy lub oderwanie obudowy od podłoża powoduje przerwanie połączenia pomiędzy zaciskami TMP1-TMP2. Zaciski TMP1/2 należy dołączyć do systemu alarmowego lub innego systemu/urządzenia, które jest dedykowane do sygnalizacji działań sabotażowych.

Programowanie

Nowy fabrycznie zamek jest już wstępnie zaprogramowany i reaguje na wszystkie **Karty-klucze** znajdujące się w zestawie i dlatego w większości przypadków nie będzie zachodziła konieczność przeprowadzania żadnych dodatkowych czynności programujących. Jeśli jednak wystąpi konieczność dodania/usunięcia **Kart-kluczy** lub zmiany innych nastaw zamka to można skorzystać z czynności programujących opisanych poniżej.

*Uwaga: W przypadku gdy konfiguracja jest niepoprawna (rozprogramowanie układu pamięciowego) to czytnik sygnalizuje ten stan pulsowaniem LED STATUS - naprzemiennie w kolorze zielonym i czerwonym). Po pojawieniu się takiego objawu należy wykonać operację **Reset Ustawień** czytnika.*

*Uwaga: Do programowania wymagane jest posiadanie karty MASTER. Karta ta jest dostarczana w komplecie z nowym urządzeniem, jednak w przypadku jej zgubienia lub uszkodzenia istnieje możliwość zaprogramowania nowej karty MASTER (patrz procedura **Reset Ustawień**).*

Dodawanie Kart-kluczy

- Odczytaj dwukrotnie kartę MASTER, czytnik zapali LED STATUS na zielono oraz po 6 sekundach LED SYSTEM (pomarańczowy)
- Zbliż do czytnika nową **Kartę-klucz** (tą którą chcesz dodać do jego pamięci), czytnik potwierdzi odczyt sygnałem akustycznym OK (3 impulsy)
- Powtarzaj poprzedni krok dla każdej następnej nowej **Karty-klucza** lub przejdź do kroku następnego
- Odczekaj ok. 15s, czytnik wyjdzie z trybu programowania i powróci do normalnej pracy (LED STATUS zmieni kolor świecenia na czerwony)
- Przetestuj działanie nowych **Kart-kluczy**

*Uwaga: Czytnik umożliwia zaprogramowanie maksymalnie 120 **Kart-kluczy**. Próba dodania **Karty-klucza** ponad ten limit wywołuje sygnalizację błędu (długi sygnał dźwiękowy).*

*Uwaga: Jeżeli wśród dodawanych **Kart-kluczy** znajdzie się karta która jest już zarejestrowana w pamięci, czytnik po nadaniu sygnału akustycznego błędu (długi sygnał dźwiękowy) wyjdzie z trybu programowania.*

Usuwanie Kart-kluczy

- Odczytaj trzykrotnie kartę MASTER, czytnik zapali LED STATUS na zielono oraz po 6 sekundach zacznie pulsować LED SYSTEM (pomarańczowy)
- Zbliż do czytnika **Kartę-klucz** którą chcesz usunąć z jego pamięci, czytnik potwierdzi usunięcie karty sygnałem akustycznym OK (3 impulsy)
- Powtarzaj poprzedni krok dla każdej następnej **Karty-klucza** którą chcesz usunąć lub przejdź do następnego punktu
- Odczekaj ok. 15s, czytnik wyjdzie z trybu programowania i powróci do normalnej pracy (LED STATUS zmieni kolor świecenia na czerwony)
- Sprawdź czy usunięte **Karty-klucze** przestały działać

*Uwaga: Jeżeli wśród usuwanych **Kart-kluczy** znajdzie się karta której nie ma w pamięci, czytnik po nadaniu sygnału akustycznego błędu (długi sygnał dźwiękowy) wyjdzie z trybu programowania.*

Usuwanie Wszystkich Kart-kluczy

- Odczytaj czterokrotnie kartę MASTER, zacznie pulsować LED STATUS na zielono oraz po 6 sekundach LED SYSTEM (pomarańczowy)
- Czytnik nadaje akustyczny sygnał kontynuacji (podwójny krótki sygnał)
- Gdy pulsuje LED STATUS oraz SYSTEM ponownie zbliż kartę MASTER, przytrzymaj kartę MASTER tak długo dopóki czytnik będzie generował krótkie impulsy dźwiękowe (min. 5 sek.)
- Czytnik wykona kasowanie wszystkich **Kart-kluczy**, po czym samoczynnie wyjdzie z trybu programowania, potwierdzi wykonanie funkcji sygnałem akustycznym OK (3 impulsy) i powróci do normalnej pracy

Ustawienie Czasu Na Wejście

Czas Na Wejście jest to czas na jaki zamek odblokowuje drzwi po rozpoznaniu poprawnej **Karty-klucza** a także w następstwie użycia **Przycisku Wyjścia**.

- Otwórz obudowę urządzenia
- Odczytaj dwukrotnie kartę MASTER, czytnik zapali LED STATUS na zielono oraz po 6 sekundach LED SYSTEM (pomarańczowy)
- Naciśnij przycisk S2 i przytrzymaj go dokładnie przez taki czas na jaki drzwi miały być odblokowywane, w trakcie naciśnięcia czytnik będzie co sekundę generował sygnał akustyczny. Minimalny czas otwarcia zamka wynosi 2s.
- Zwolnij przycisk S2, czytnik zapamięta zaprogramowany czas po czym wyjdzie automatycznie z trybu programowania

Ustawienie Czasu Alarmu

Czas Alarmu określa na jak długo zamek załączy wyjście alarmowe w przypadku wystąpienia sytuacji alarmowej (tzw. **Alarm Drzwi**).

- Otwórz obudowę urządzenia
- Odczytaj dwukrotnie kartę MASTER, czytnik zapali LED STATUS na zielono oraz po 6 sekundach LED SYSTEM (pomarańczowy)
- Naciśnij przycisk S3 i przytrzymaj go jednocześnie zliczając sygnały akustyczne generowane przez czytnik – przy czym każdy z tych sygnałów oznacza zwiększa sygnalizację alarmowej o kolejne 10s
- Zwolnij przycisk S3, czytnik automatycznie wyjdzie z trybu programowania

Przykład 1

Aby zaprogramować czas sygnalizacji alarmowej na 50s odczekaj aż czytnik wygeneruje 5 sygnałów dźwiękowych po czym zwolnij przycisk S3.

Przykład 2

Aby zaprogramować czas sygnalizacji alarmowej na 3minut odczekaj aż czytnik wygeneruje 18 sygnałów (18 x 10s = 180s = 3 minuty) dźwiękowych po czym zwolnij przycisk S3.

Reset Ustawień

Operacja **Resetu Ustawień** kasuje całą dotychczasową zawartość pamięci czytnika (w tym zaprogramowane wcześniej karty-klucze oraz wszystkie nastawy czasowe) i umożliwia zaprogramowanie nowej karty programującej MASTER. Aby wykonać **Reset Ustawień** należy wykonać następujące kroki:

- Wyłącz zasilanie
- Otwórz obudowę czytnika
- Odłącz wszystkie przewody dochodzące do linii OUT1 i IN2
- Wykonaj mostek pomiędzy liniami OUT1 i IN2
- Załącz zasilanie
- Czytnik zapali wszystkie diody LED i będzie generował ciągły sygnał akustyczny
- Usuń mostek pomiędzy liniami OUT1 i IN2
- Sygnal akustyczny przestanie być generowany, zacznie pulsować dioda LED OTWARTE
- Zbliź do czytnika kartę która ma być jego nową kartą MASTER
- W momencie odczytu tej karty czytnik zapamięta jej kod co zasignalizuje sygnałem OK (trzy krótkie sygnały akustyczne) po czym wyjdzie z trybu resetu i powróci do normalnego trybu pracy
- Przywróć pierwotne podłączenia do linii OUT1 i IN2
- Zamknij obudowę i przetestuj działanie czytnika, pamiętaj że po wykonaniu operacji **Resetu Ustawień** Czas na wejście=2s oraz Czas Alarmu=60s

Uwaga: Po operacji **Resetu Ustawień** czytnik akceptuje wszystkie **Karty-klucze** (Roger indeks: EMKF-4) co oznacza w praktyce, że zbliżenie dowolnej **Karty-klucza** do czytnika odblokowuje drzwi. Niemniej z chwilą wykonania operacji kasowania wszystkich kart lub od momentu zaprogramowania nowej **Karty-klucza** za pomocą funkcji dodawania nowych **Kart-kluczy**, czytnik będzie akceptował tylko te **Karty-klucze** które zostały indywidualnie do-programowane do czytnika.

Sygnalizacja świetlna

	LED STATUS LED OTWARTE LED SYSTEM	Opis sygnalizacji	Znaczenie sygnalizacji
NORMALNA PRACA		LED STATUS świeci na czerwono	Normalny tryb pracy
		Świeci LED STATUS na czerwono oraz LED OTWARTE (zielony)	Drzwi odblokowane, LED OTWARTE świeci przez cały czas gdy drzwi pozostają zwolnione
		Świeci LED STATUS na czerwono, LED SYSTEM (pomarańczowy) pulsuje	Sygnalizacja: ALARM DRZWI
		Po użyciu karty klucza nie będącej w pamięci czytnika na 2 sekundy zaświeci się LED SYSTEM	Brak dostępu

PROGRAMOWANIE		LED STATUS świeci naprzemiennie w kolorze zielonym i czerwonym	Sygnalizacja stanu awarii - nastąpiło rozprogramowanie pamięci zamka należy wtedy wykonać Reset czytnika
		LED STATUS świeci na zielono	Sygnalizacja trybu programowania
		Świeci LED STATUS na zielono oraz LED SYSTEM	Tryb dodawania Kart-kluczy oraz programowania Czasu Na Wejście lub Czasu Alarmu
		Świeci LED STATUS na zielono oraz pulsuje LED SYSTEM	Tryb usuwania Kart-kluczy
		Pulsuje LED STATUS na zielono oraz LED SYSTEM	Usuwanie wszystkich Kart-kluczy
		Wszystkie LED-y świecą	Resetowanie (zerowanie) ustawień zamka (Reset Ustawień)
		LED OTWARTE (zielony) pulsuje	Oczekiwanie na odczyt nowej karty MASTER (w trakcie procedury Resetu Ustawień)

Sygnalizacja akustyczna

Buzzer	Opis sygnalizacji	Znaczenie sygnalizacji
	Sygnal błędu: Ciągły sygnał dźwiękowy o czasie 2 sek.	Błąd wykonania funkcji, nieznaną kartą, odmowa dostępu.
	Sygnal kontynuacji: 2 krótkie sygnały dźwiękowe	Upływ kolejnych sekund w funkcji definiowania czasu na wejście lub kolejnych 10 sek. w funkcji definiowania czasu alarmu lub oczekiwania na ponowny odczyt karty MASTER 4 razy w funkcji usuwania wszystkich kart
	Sygnal OK: Seria 3 krótkich sygnałów dźwiękowych	Poprawne wykonanie funkcji, akceptacja karty, przyznanie dostępu
	Sygnal restartu: Seria 5 krótkich sygnałów dźwiękowych	Restart kontrolera po zaniku zasilania lub po resecie czytnika (definiowanie nowej karty MASTER)

Wyposażenie zestawu

W skład fabrycznego zestawu wchodzi:

- Czytnik SDC66
- Puszka podtynkowa z kompletem wkrętów mocujących
- Karta programująca Master (Roger indeks: EMC-7), 1 szt.
- Karta-klucz (Roger indeks: EMKF-4), 5 szt.
- Transformator 12V AC z zaciskami śrubowymi i bezpiecznikiem
- Instrukcja obsługi

Akcesoria dodatkowe

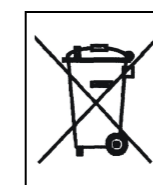
Symbol	Opis
EMKF-4	Karta-klucz w formie breloka
EMC-7	Karta MASTER
EMC-10	Karta-klucz w formie karty bankomatowej
PS10	Zasilacz 12V DC z akumulatorem
EP7-12	Akumulator 7Ah/12V
ASP110LC	Sygnalizator alarmowy

Dane techniczne

Parametr	Charakterystyka	Uwagi
Napięcie zasilania	12V AC/DC	Dopuszczalne 10..15V AC/DC
Pobór prądu	50mA	Wyłącznie zamek SDC66
Obciążenie linii OUT1	1A	Linia podaje minus zasilania
Obciążenie linii AUX1 i AUX2	1A	Suma prądów pobieranych jednocześnie z linii AUX1 i AUX2 nie może przekroczyć poziomu 1A. Wyjścia: AUX1 i AUX2, na stałe podają plus zasilania.
Kontakt anty-sabotażowy	Bezpotencjałowy styk typu NC, 50mA/24V, IP67	
Zasięg odczytu	Do 12 cm	
Karty zbliżeniowe	EMKF-4, EMC-10	
Klasa środowiskowa (według EN 50131-1)	Klasa środowiskowa IV, warunki zewnętrzne ogólne, temp.: -25°C- +60°C, wilgotność względna: 10 to 95% (bez kondensacji)	
Wymiary	85x85x27mm	
Waga	≈150g	
Certyfikaty	CE	

Historia produktu

Hardware	Firmware	Data	Opis
v1.0	fv1.02.035	05/08/2010	Pierwsza wersja produktu



Sygnal ten umieszczony na produkcie lub opakowaniu oznacza, że tego produktu nie należy wyrzucać razem z innymi odpadami gdyż może to spowodować negatywne skutki dla środowiska i zdrowia ludzi. Użytkownik jest odpowiedzialny za dostarczenie zużytego sprzętu do wyznaczonego punktu gromadzenia zużytych urządzeń elektrycznych i elektronicznych. Szczegółowe informacje na temat recyklingu można uzyskać u odpowiednich władz lokalnych, w przedsiębiorstwie zajmującym się usuwaniem odpadów lub w miejscu zakupu produktu. Gromadzenie osobno i recykling tego typu odpadów przyczynia się do ochrony zasobów naturalnych i jest bezpieczny dla zdrowia i środowiska naturalnego. Masa sprzętu podana jest w instrukcji.

Kontakt

Roger sp. j.

82-416 Gościszewo

Gościszewo 59

Tel.: +48 55 272 01 32

Faks: +48 55 272 01 33

Pomoc techniczna PSTN: +48 55 267 01 26

Pomoc techniczna GSM: +48 664 294 087

e-mail: support@roger.pl