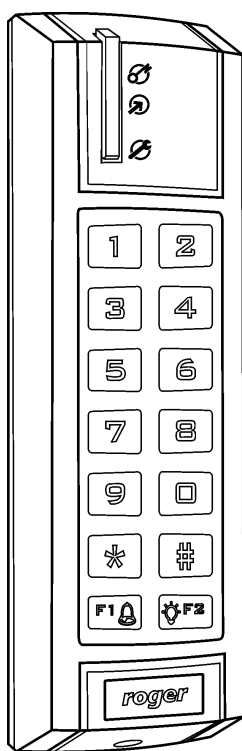


Elektroniczny Zamek Szyfrowy

SL2000E v1.2

Wersja dokumentu: Rev. D



Charakterystyka

- Sterowania dostępem do pomieszczenia za pośrednictwem wyjścia przekaźnikowego **Relay**
- Sygnalizacja trybu uzbrojenia na wyjściu tranzystorowym **Status**
- Sygnalizacja alarmu drzwi oraz dzwonka na wyjściu tranzystorowym **Aux**
- Linia wejściowa do obsługi **Czujnik Otwarcia**
- Linia wejściowa do obsługi **Przycisku Wyjścia**
- Kod ADMINISTRATORA do zarządzania kodami
- Kod GŁÓWNY do przezbrajania zamka
- 55 Kodów UŻYTKOWNIKA otwierających drzwi
- Sygnalizacja stanu otwarcia drzwi
- Możliwość czasowej blokady zamka po trzykrotnym wprowadzeniu błędnego kodu
- Możliwość blokady wejścia do pomieszczenia gdy zamek jest w trybie uzbrojenia
- Programowalna długość kodów
- Indeksowanie użytkowników
- Nieulotna pamięć
- Podświetlana klawiatura
- Trzy diody LED oraz Buzzer
- Ochrona antysabotażowa (Tamper)
- Praca w warunkach zewnętrznych (IP65)

Wprowadzenie

Zamek elektroniczny SL2000 został zaprojektowany jako autonomiczne urządzenie kontroli dostępu przeznaczone do pracy na zewnątrz i wewnątrz budynków. Urządzenie jest wyposażone w jedno wyjście przekaźnikowe, dwa wyjścia tranzystorowe oraz dwie linie wejściowe typu NO. Wszystkie kody i inne parametry zamka są zapamiętywane w nieulotnej pamięci EEPROM.

Opis funkcjonalny urządzenia

Uwaga: Nastawy C1-C10 występujące w tej instrukcji odnoszą się do ustawień konfiguracyjnych wpisanych do pamięci zamka podczas procedury Resetu Pamięci (zobacz sekcja: Konfiguracja zamka SL2000 w dalszej części tej instrukcji).

Wyjście przekaźnikowe Relay

Wyjście to jest przeznaczone do sterowania elementem aktywnym zwalniającym drzwi (elektro-zaczep, zwora magnetyczna). Wyjście to udostępnia jeden przełączalny styk (COM/NC/NO) o obciążalności elektrycznej 1.5A/24V DC/AC.

Uwaga: Jeśli opcja **Blokada dostępu w trybie Uzbrojony** jest załączona to wyzwolenie wyjścia przekaźnikowego (przyznanie dostępu) może nastąpić tylko wtedy, gdy zamek znajduje się w trybie Rozbrojony.

Wyjście tranzystorowe Status

Wyjście to jest przeznaczone do sygnalizacji aktualnego stanu uzbrojenia zamka. Jeśli SL2000 znajduje się w trybie Uzbrojony to wyjście Status jest wyłączone i pozostaje w stanie wysokiej impedancji. W przypadku gdy zamek jest w trybie Rozbrojony wyjście

Status zostaje załączone tzn. podaje minus zasilania (GND). Maksymalny prąd płynący przez wyjście Status jest wewnętrznie ograniczony do 1.0A przy napięciu nie większym niż 15V DC. Wyjście Status można wykorzystać do przezbrajania strefy alarmowej lub do sterowania dowolnym urządzeniem bądź systemem wymagającym dwustanowej metody sterowania typu Załącz-Wyłącz.

Uwaga: Przezbrajanie (uzbrajanie/rozbrajanie) zamka szyfrowego można wykonywać wyłącznie za pomocą Kodu GŁÓWNEGO.

Wyjście tranzystorowe Aux

Wyjście Aux zostało zaprojektowane do sygnalizacji dwóch zdarzeń (sytuacji):

- **Dzwonek** do drzwi
- **Alarm otwartych drzwi**

Załączenie wyjścia Aux w sposób zwykły (bez modulacji) sygnalizuje dzwonek do drzwi, załączenie wyjścia w sposób modulowany (impulsowy) oznacza sygnalizację alarmu drzwi.

W stanie normalnym (bez wyzwolenia) wyjście Aux pozostaje w stanie wysokiej impedancji, w stanie wyzwolenia wyjście podaje minus zasilania (GND). Maksymalny prąd przełączany dla tego wyjścia jest wewnętrznie ograniczony do 1.0A, maksymalne napięcie podane do wyjścia nie może przekroczyć poziomu +15V DC względem minusa zasilania.

Zwykle, wyjście Aux służy do sterowania urządzeniem sygnalizacyjnym (buzzer, syrena, brzęczyk lub wskaźnik LED). Rozróżnienie typu sygnalizowanego zdarzenia następuje poprzez rozpoznanie sposobu modulacji wyjścia (ciągły lub impulsowy).

Uwaga: W przypadku wystąpienie obydwu zdarzeń (alarm drzwi oraz dzwonek) jednocześnie wyjście sygnalizuje **Alarm Otwartych Drzwi**.

Wejście: Przycisk Wyjścia




Wyzwolenie tego wejścia powoduje przyznanie dostępu (zwolnienie drzwi) według tych samych reguł jak po podaniu prawidłowego Kodu UŻYTKOWNIKA (KU 01-55). Linia Przycisk Wyjścia jest wejściem typu NO, wyzwolenie jego następuje przez podanie minusa zasilania (GND).

Wejście: Czujnik Otwarcia

Wejście służy do podłączenia czujnika otwarcia drzwi. Jeśli wejście jest otwarte lub bez podłączenia, zamek szyfrowy interpretuje to, że drzwi są zamknięte. Jeśli wejście jest zwarte do masy (GND), SL2000 uznaje że drzwi są otwarte.

Uwaga: Jeśli czujnik otwarcia drzwi nie jest instalowany to wejście Czujnik Otwarcia powinno pozostać niepodłączone. Bez czujnika otwarcia drzwi zamek SL2000 nie sygnalizuje **Alarmu otwartych drzwi**.

Wejście: LED System

Wejście służy do sterowania diodą LED SYSTEM  (kolor pomarańczowy). Zwarcie wejścia do masy powoduje świecenie diody LED SYSTEM . Instalator może wykorzystać wejście LED SYSTEM  do dowolnego celu (Np. do sygnalizacji bieżącego stanu uzbrojenia systemu alarmowego).

Funkcja: Dzwonek do drzwi

Funkcja ta ma na celu realizację powiadomienia o tym że ktoś chce wejść do pomieszczenia. Sygnalizacja Dzwonka zostaje załączona poprzez naciśnięcie klawisza funkcyjnego F1 lub F2, alternatywnie może wystąpić w następstwie wydłużonego naciśnięcia klawisza [#]. Sygnalizacja Dzwonka trwa tak długo jak długa odpowiedni klawisz jest naciśnięty. Sygnalizacja Dzwonka znika po czasie 2 sekund od momentu zwolnienia naciśniętego klawisza. Sygnalizacja Dzwonka jest realizowana na wyjściu Aux oraz równoległe na wewnętrznym przetworniku akustycznym (Buzzer).

Uwaga: Zwykle (krótkie) naciśnięcie klawisza [#] nie wywołuje sygnalizacji Dzwonka i jest interpretowane jako koniec wprowadzanego kodu.

Funkcja: Alarm otwartych drzwi

Funkcja ta ma na celu realizację powiadomienia o tym że drzwi do pomieszczenia pozostają w stanie otwarcia. Alarm otwartych drzwi zachodzi w następujących sytuacjach:

- gdy otwarto drzwi bez wprowadzenia prawidłowego Kodu UŻYTKOWNIKA;
- gdy otwarto drzwi bez użycia Przycisku Wyjścia;
- gdy drzwi nie zostały zamknięte w ciągu czasu określonego nastawami **C5C6** (w sekundach) licząc od momentu upłynięcia Czasu Otwarcia zamka (nastawy **C3C4**).

Alarm otwartych drzwi jest sygnalizowany na wyjściu Aux oraz równoległe przez wewnętrzny Buzzer. Naciśnięcie dowolnego klawisza powoduje ustanie sygnału akustycznego ale nie powoduje anulowania sygnalizacji alarmu na wyjściu Aux. Sygnalizacja na wyjściu Aux zanika z chwilą domknięcia drzwi lub automatycznie, po 60 sekundach od momentu wystąpienia alarmu.

Opcja 1: Czasowa blokada zamka


Jeśli opcja jest włączona, to po trzykrotnej próbie wprowadzenia błędnego kodu zamek blokuje klawiaturę na czas 60 sekund. Po upływie tego czasu klawiatura zostaje odblokowana i zamek jest gotowy do przyjmowania nowych komend/poleceń z klawiatury. Zamek sygnalizuje koniec 60-sekundowej blokady za pomocą dwóch serii beep-ów (** **).

Opcja 2: Blokada dostępu w trybie Uzbrojony

Jeśli opcja jest wyłączona zamek może przyznawać dostęp zarówno wtedy gdy znajduje się w trybie Uzbrojony jak i Rozbrojony. Jeśli opcja jest włączona, zamek SL2000 może zwolnić drzwi tylko wtedy gdy znajduje się w trybie Rozbrojony.

Uwaga: Załączenie Opcji 2 powoduje, że użytkownik posługujący się Kodem GŁÓWNYM może zablokować lub odblokować dostęp do pomieszczenia poprzez przełączenie zamka pomiędzy trybami Uzbrojony i Rozbrojony. Zamek SL2000 można przezbierać wyłącznie za pomocą Kodu GŁÓWNEGO. Gdy Opcja 2 jest wyłączona to aktualny stan uzbrojenia zamka nie ma wpływu na przyznawanie dostępu.




Przezbieranie zamka szyfrowego

Zamek szyfrowy posiada dwa tryby pracy: tryb Uzbrojony oraz tryb Rozbrojony. W trybie Uzbrojony wskaźnik LED STATUS  świeci na czerwono, gdy zamek jest w trybie Rozbrojony wskaźnik ten świeci na zielono. Dodatkowo, gdy zamek jest rozbrojony linia Status zostaje wyzwolona i pozostaje w tym stanie tak długo jak SL2000 jest w stanie rozbrojenia. Przełączanie pomiędzy trybami Uzbrojony i Rozbrojony jest możliwe

wyłącznie za pomocą Kodu GŁÓWNEGO. Za każdym razem, kiedy zamek szyfrowy przełącza się do trybu Rozbrojony, generuje dwie serie po dwa beep-y (** **), z kolei w momencie przełączania do trybu Uzbrojony generuje tylko dwa beep-y (**).

Wskaźniki LED

Zamek SL2000 posiada trzy wskaźniki LED:

- wskaźnik LED STATUS 
- wskaźnik LED OTWARTE 
- wskaźnik LED SYSTEM 

Wskaźnik LED STATUS jest wskaźnikiem dwukolorowym i może świecić na czerwono lub zielono. W stanie uzbrojenia zamka LED STATUS świeci na czerwono, gdy zamek jest rozbrojony wskaźnik ten świeci na zielono.

Wskaźnik LED OTWARTE jest koloru zielonego i świeci przez cały czas wyzwolenia wyjścia przekaźnikowego Relay.

Wskaźnik LED SYSTEM jest koloru pomarańczowego i świeci wtedy, gdy wejście LED SYSTEM jest w stanie wyzwolenia.

Kody

Zamek SL2000 udostępnia trzy rodzaje kodów:

- Kod GŁÓWNY [KG]
- Kod ADMINISTRATORA [KA]
- Kody UŻYTKOWNIKA [KU]

Każdy rodzaj kodu służy do innego celu. Długość kodów można zaprogramować podczas procedury Reset Pamięci. Wprowadzenie każdego kodu należy zakończyć wciśnięciem klawisza [#], który jest znacznikiem końca kodu.

Kod GŁÓWNY (KG)

Kod GŁÓWNY służy do przełączania zamka SL2000 pomiędzy trybami Uzbrojony i Rozbrojony. Kod KG może mieć długość 4-10 cyfr.

Kod ADMINISTRATORA (KA)

Kod ADMINISTRATORA umożliwia wejście do trybu Programowania Administratora. W trybie tym dokonuje się programowania Kodów UŻYTKOWNIKÓW 01-55. Kod KA może mieć długość 4-10 cyfr.

Kody UŻYTKOWNIKÓW (KU)

Kody te przeznaczone są dla zwykłych użytkowników zamka którym przyznano prawo wejścia do pomieszczenia. Każdorazowo po wprowadzeniu prawidłowego Kodu UŻYTKOWNIKA zamek SL2000 rozpoczyna odliczanie zwłoki czasowej C1C2, a po jej upływie uaktywnia Wyjście przekaźnikowe Relay na czas zdefiniowany przez nastawy C3C4. Kody UŻYTKOWNIKÓW mogą mieć długość 2-8 cyfr.

Uwaga: Zamek SL2000 umożliwia zaprogramowanie do 55 różnych kodów UŻYTKOWNIKA. Każdy z nich można wykorzystać do otwierania drzwi.

Komendy

Przez pojęcie Komend w zamku SL2000 rozumie się polecenia które można wprowadzać do zamka celem zmiany któregoś z jego stanów lub wywołania jakiejś konkretnej funkcji.

Wprowadzanie komend nie wymaga wejścia do trybu programowania, komendy można wprowadzać zarówno w trybie uzbrojenia jaki rozbrojenia.

[Kod UŻYTKOWNIKA] [#]

Każdorazowo w przypadku wprowadzenia prawidłowego Kodu UŻYTKOWNIKA, zamek szyfrowy generuje dwa beep-y (**) poczym rozpoczyna odliczanie zwłoki czasowej przed przyznaniem dostępu (nastawy C1C2). Po upływie tej zwłoki czasowej zamek uaktywnia Wyjście przekaźnikowe Relay na czas określony przez nastawy C3C4. Przez cały czas gdy wyjście przekaźnikowe pozostaje wyzwolone świeci wskaźnik LED OTWARTE (zielony).

[Kod GŁÓWNY] [#]

Każdorazowe wprowadzenie Kodu GŁÓWNEGO zmienia tryb uzbrojenia zamka (tzn. przełącza zamek z trybu Uzbrojony na Rozbrojony lub odwrotnie).

[Kod ADMINISTRATORA] [#]

Po wprowadzeniu tego kodu zamek szyfrowy generuje dwa beep-y i przechodzi do trybu Programowania Administratora. W trybie tym można programować (dodawać/usuwać/zmieniać) Kody UŻYTKOWNIKA.

[*][Stary Kod ADMIN.][#][Nowy kod ADMIN.] [#]

Komenda usuwa stary Kod ADMINISTRATORA i zastępuje go nowym Kodem ADMINISTRATORA. Prawidłowe wykonanie komendy sygnalizowane jest trzema seriami po dwa beep-y (** ** **).

[*][Stary Kod GŁÓWNY] [#][Nowy Kod GŁÓWNY] [#]

Komenda usuwa stary Kod GŁÓWNY i zastępuje go nowym Kodem GŁÓWNYM. Prawidłowe wykonanie komendy sygnalizowane jest trzema seriami po dwa beep-y (** ** **).

Uwaga: W przypadku programowania Kodu GŁÓWNEGO lub Kodu ADMINISTRATORA, należy pamiętać, że nowo programowany kod musi mieć tę samą długość co kod stary.

Klawisze funkcyjne F1 i F2

Chwilowe naciśnięcie każdego z tych klawiszy wywołuje sygnalizację funkcji **Dzwonka**. Sygnalizacja **Dzwonka** trwa tak długo jak odpowiedni klawisz pozostaje naciśnięty.

Klawisz [#]

Normalnie (chwilowe) naciśnięcie tego klawisza oznacza koniec wprowadzanego kodu. Przyciśnięcia klawisza [#] przez czas dłuższy niż 0.5 sekundy działa analogicznie jak użycie klawiszy F1 lub F2.

Programowanie Kodów UŻYTKOWNIKA

Zamek SL2000 umożliwia zaprogramowanie do 55 kodów UŻYTKOWNIKA. Kodami UŻYTKOWNIKÓW można zarządzać (dodawać/usuwać/modyfikować) wyłącznie w trybie **Programowania Administratora**. W celu zaprogramowania Kodów UŻYTKOWNIKA najpierw trzeba wejść do trybu **Programowania Administratora** poczym możliwe staje się używanie poleceń programujących opisanych poniżej:

[0] [1] [#] [kod] [#]

Programowanie Kodu UŻYTKOWNIKA numer 1.

[0] [2] [#] [kod] [#]

Programowanie Kodu UŻYTKOWNIKA numer 2.

...

...

...

[5] [5] [#] [kod] [#]

Programowanie Kodu UŻYTKOWNIKA numer 55.

[0] [0] [#]

Kasuje wszystkie Kody UŻYTKOWNIKÓW.

[9] [9] [#][kod][#]

Kasuje wskazany Kod UŻYTKOWNIKA.

[#]

Wyjście z trybu Programowania Administratora

Uwaga: Jeśli funkcja programująca została prawidłowo wykonana i zamek przyjął nowe ustawienia to SL2000 generuje dwie serie po dwa beep-y (** **). Próba zaprogramowania kodu UŻYTKOWNIKA, który istnieje w pamięci bądź też próba zaprogramowania kodu dłuższego/krótszego niż zdefiniowanego w konfiguracji zamka powoduje odrzucenie polecenia oraz sygnalizację błędu programowania (długi sygnał akustyczny).

Konfiguracja zamka SL2000 – Reset Pamięci

W celu przygotowania zamka szyfrowego do indywidualnych warunków instalacji trzeba przeprowadzić Reset Pamięci, a następnie wprowadzić kolejno 10 cyfr (znanych nastawami C1-C10). Po wykonaniu procedury Resetu Pamięci cała zawartość pamięci zamka szyfrowego zostanie skasowana (włącznie ze wszystkimi kodami), a następnie zainicjowana na nowo Ustawieniami domyślnymi (fabrycznymi).

Aby przeprowadzić Reset Pamięci, należy wykonać następujące czynności:

- Wyłączyć zasilanie
- Połączyć przewód Reset (brązowo-żółty) z dodatnim biegunem zasilania (czerwony)
- Włączyć zasilanie
- Odczekać do czasu, kiedy zamek wygeneruje trzy serie po dwa beep-y (** ** **)
- Odłączyć przewód Reset (brązowo-żółty) od plusa zasilania (czerwony)
- Wprowadzić kolejno dziesięć cyfr (nastaw) C1-C10
- Po wprowadzeniu ostatniej nastawy (C10) zamek generuje trzy serie po dwa beep-y (** ** **) poczym przechodzi do trybu Uzbrojony

Uwaga: Wykonanie procedury **Resetu Pamięci** wymaga dostępu do przewodów podłączeniowych zamka (linia Reset oraz plus zasilania), należy zatem mieć na uwadze aby w czasie instalacji tak zorganizować podłączenie aby w przyszłości gdy zajdzie potrzeba mieć możliwość dostępu do ww. przewodów.

Nastawy C1-C10

C1C2: Opóźnienie otwarcia, określa opóźnienie czasowe od chwili przyznania dostępu (podania kodu) do momentu uaktywnienia Wyjścia przekaźnikowego Relay zwalniającego zamek drzwi. Parametr ten można ustawić na wartość od 00 do 99 sekund (domyślnie: 04).

C3C4: Czas otwarcia określa czas na jaki zamek będzie załączał Wyjście przekaźnikowe Relay każdorazowo po przyznaniu dostępu. Parametr ten można zaprogramować na wartość od 02 do 99 sekund (domyślnie: 04).

C5C6: Czas na zamknięcie określa czas w ciągu którego drzwi muszą zostać zamknięte. Czas C5C6 jest liczony od momentu upłynięcia Czasu na otwarcie. Parametr ten można zaprogramować w granicach od 00 do 99 sekund, zaprogramowanie wartości 00 oznacza nieograniczony czas na zamknięcie co w praktyce blokuje możliwość sygnalizacji **Alarmu otwartych drzwi** (domyślnie: 09).

C7: Blokada re-programowania Kodu GŁÓWNEGO oraz Kodu ADMINISTRATORA. Dozwolone wartości 0-3 (domyślnie: 0).

C7	Re-programowanie Kodu GŁÓWNEGO	Re-programowanie Kodu ADMINISTRATORA
0	Dozwolone	Dozwolone
1	Zabronione	Dozwolone
2	Dozwolone	Zabronione
3	Zabronione	Zabronione

Uwaga: Jeśli re-programowanie określonego kodu jest zabronione, to zamek SL2000 dopuszcza tylko jedną próbę programowania odpowiedniego kodu. Po zaprogramowaniu kodu nie można go już później zmienić inaczej niż w wyniku przeprowadzenia procedury Resetu Pamięci. Funkcja blokady re-programowania jest używana w celu zabezpieczenia kodu przed zmianą.

C8: Włączanie/wyłączanie Opcji 1 i 2. Dozwolone wartości 0-3 (domyślnie: 0).

C8	Opcja 1 (Czasowa blokada klawiatury)	Opcja 2 (Blokada dostępu w trybie Uzbrojony)
0	Wyłączona	Wyłączona
1	Załączona	Wyłączona
2	Wyłączona	Załączona
3	Załączona	Załączona

C9: Definiuje długość Kodów UŻYTKOWNIKA. Dozwolone wartości 0-3 (domyślnie: 1):

- 0 : Kody UŻYTKOWNIKÓW mają 2 cyfry
- 1 : Kody UŻYTKOWNIKÓW mają 4 cyfry.
- 2 : Kody UŻYTKOWNIKÓW mają 6 cyfr.
- 3 : Kody UŻYTKOWNIKÓW mają 8 cyfr.

C10: Definiuje długości kodów: GŁÓWNEGO i ADMINISTRATORA. Dozwolone wartości 0-3 (domyślnie: 1):

- 0 : Oba kody mają długość 4 cyfr.
- 1 : Oba kody mają długość 6 cyfr.
- 2 : Oba kody mają długość 8 cyfr.
- 3 : Oba kody mają długość 10 cyfr.

Jeśli podczas procedury Resetu Pamięci zostanie wykonana nieprawidłowa operacja, urządzenie zasygnalizuje błąd (długi sygnał dźwiękowy) i powróci do początku procedury programowania. Wtedy, można jeszcze raz wprowadzić nastawy C1-C10. Procedura Resetu Pamięci automatycznie kończy się po wprowadzeniu nastawy C10. Urządzenie zapisuje konfigurację wraz ze wszystkimi kodami w nieulotnej pamięci, którą można przeprogramować jeśli zachodzi taka potrzeba. Po zakończeniu procedury Resetu Pamięci wszystkim kodom przywraca się wartości domyślne (patrz sekcja: Ustawienia domyślne).

Uwaga: Jeżeli zamek wejdzie do trybu Resetu Pamięci ale instalator nie wprowadzi nastaw C1-C10 lecz wyłączy zasilanie, to po ponownym załączeniu zasilania zamek przyjmie Ustawienia domyślne.

Przykład:

Podczas procedury Resetu Pamięci wprowadzono następujące wartości nastaw C1-C10:

[0][1][0][2][3][3][1][0][2][3]

Wprowadzenie tej sekwencji ustawia następujące opcje:

- Opóźnienie otwarcia: 1 sekunda
- Czas otwarcia: 2 sekundy
- Czas na zamknięcie drzwi: 33 sekundy
- Re-programowanie Kodu GŁÓWNEGO zabronione
- Re-programowanie Kodu ADMINISTRATORA dozwolone
- Opcja 1: Czasowa blokada zamka wyłączona
- Opcja 2: Blokada dostępu w trybie Uzbrojony wyłączona
- Kody UŻYTKOWNIKÓW: 6 cyfr
- Kody GŁÓWNY i ADMINISTRATORA: po 10 cyfr

Ustawienia domyślne (fabryczne)

Po wykonaniu procedury **Resetu Pamięci** zamek posiada następujące ustawienia:

Kod GŁÓWNY

Składa się z samych jedynek (1111...). Długość kodu zależy od nastawy C10 wprowadzonej podczas procedury **Resetu Pamięci**.

Kod ADMINISTRATORA

Składa się z samych dwójek (2222...). Długość kodu zależy od nastawy C10 wprowadzonej podczas procedury **Resetu Pamięci**.

Kod UŻYTKOWNIKA nr 01 (KU01)

Składa się z samych trójek (3333...). Długość kodu zależy od nastawy C9 wprowadzonej podczas procedury **Resetu Pamięci**.

Kody UŻYTKOWNIKÓW nr 02-55 (KU02..KU55)

Wszystkie Kody UŻYTKOWNIKA od numeru 02 -55 są puste (niezdefiniowane).

Instalacja zamka szyfrowego

- Zamek SL 2000 należy zainstalować na pionowym fragmencie konstrukcji w pobliżu kontrolowanego przejścia.
- Należy zadbać o to aby powierzchnia na której jest montowany zamek była równa i gładka.
- Przed wykonaniem jakichkolwiek połączeń elektrycznych należy odłączyć zasilanie.
- Po zainstalowaniu zamka i wykonaniu połączeń elektrycznych, zamek trzeba odpowiednio zaprogramować.
- Jeśli Kod GŁÓWNY lub Kod ADMINISTRATORA zostaną zagubione bądź zapomniane zamek należy poddać procedurze Resetu Pamięci. Należy mieć jednak na uwadze że proces ten skasuje wszystkie dotychczas zaprogramowane Kody UŻYTKOWNIKÓW.
- SL2000 powinien być zasilany z niezawodnego zasilacza. Należy wyznaczyć odpowiednią średnicę przewodów tak aby spadek napięcia pomiędzy zasilaczem a zaciskami zamka nie będzie przekraczał poziomu 1V.

- Zaleca się aby element zwalniający drzwi oraz zamek szyfrowy były zasilane z osobnego zasilacza. Obydwa te elementy można jednak zasilać z jednego źródła zasilania lecz w tym przypadku do zasilania każdego z nich należy użyć osobnej pary przewodów doprowadzonych bezpośrednio z zasilacza.
- Równolegle do zacisków elementu wykonawczego należy dołączyć diodę półprzewodnikową ogólnego przeznaczenia (Np. 1N4007), której celem jest blokowanie przepięć powstających w wyniku sterowania obciążeniem o charakterze indukcyjnym. Diodę tą należy podłączyć możliwie blisko elementu wykonawczego.
- Nie wolno zasilać elementu wykonawczego podłączając go bezpośrednio do zacisków zasilania zamka szyfrowego.
- Nie wolno wykorzystywać Wyjścia przekaźnikowego Relay do przełączania napięć wyższych niż 24V DC/AC.

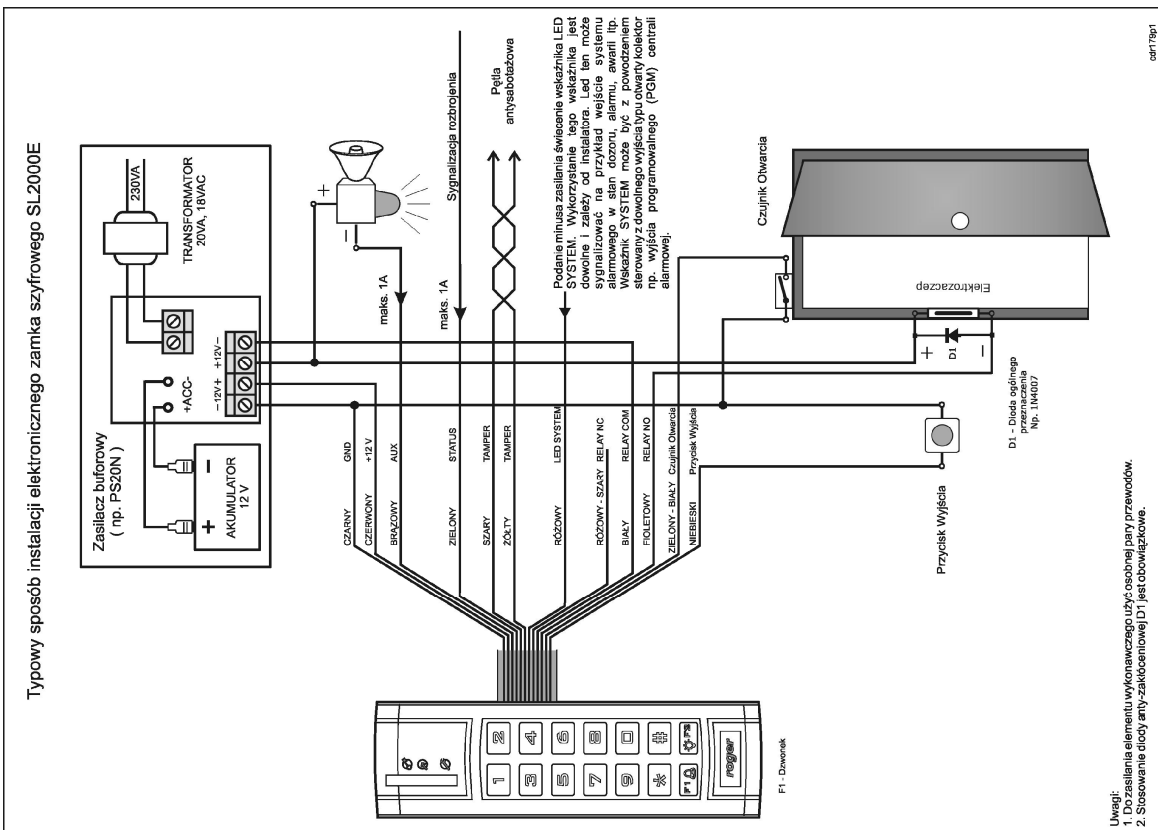
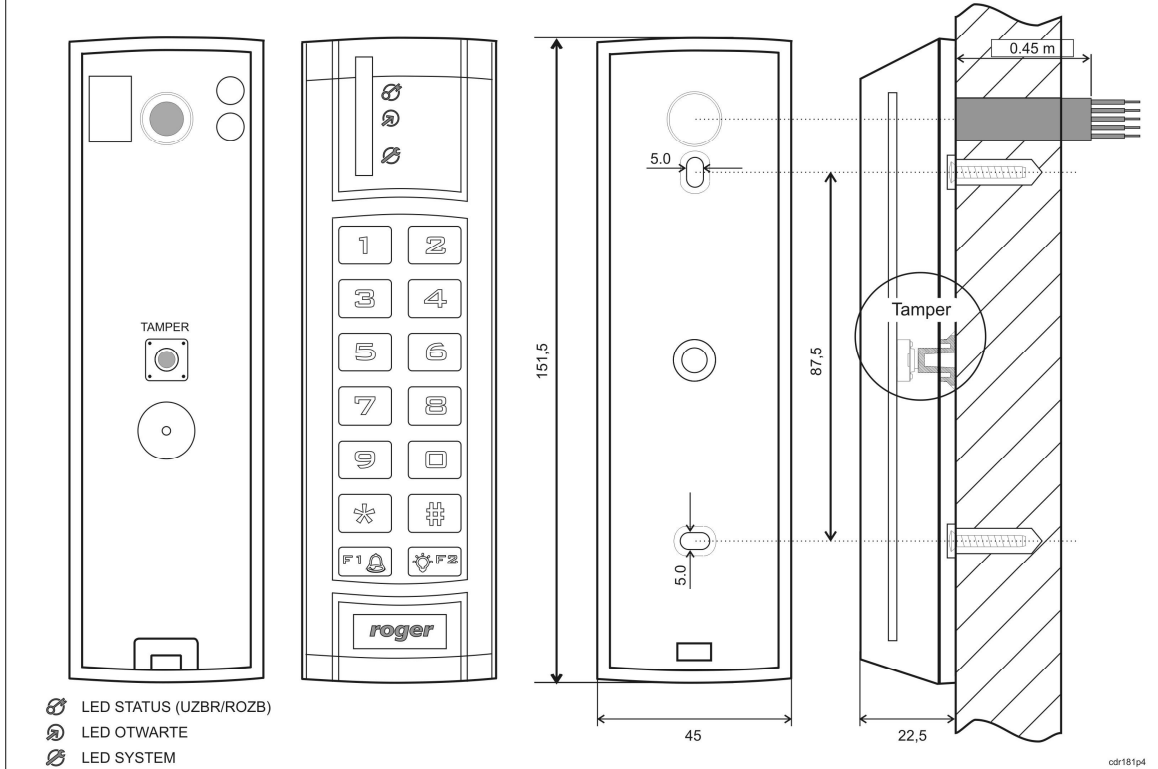
Specyfikacja techniczna

Parametr	Wartość
Napięcie zasilania	10-15 VDC
Pobór prądu	Średnio 25 mA @ 12V DC, Maksymalnie do 80 mA w chwili wyzwolenia przekaźnika.
Zabezpieczenie antysabotażowe (Tamper)	Styk NC, 50mA/24V
Klasa środowiskowa (wg EN 50131-1)	Klasa IV, warunki zewnętrzne ogólne Temperatura: -25°C +60°C Wilgotność względna: 10 - 95%
Ochrona przed wnikaniem	IP65
Wymiary W x S x G	151.5 X 45 X 22.5
Długość kabla połączeniowego	45cm
Waga	~ 150g
Certyfikaty	CE

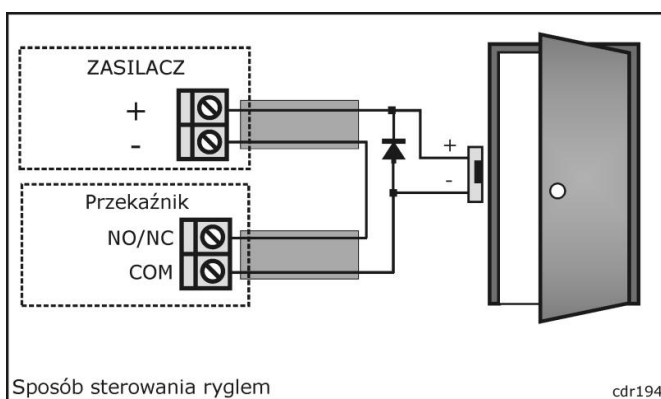
Podłączenia elektryczne

Nazwa	Kolor przewodu	Opis
12V	czerwony	Plus zasilania.
GND	czarny	Minus zasilania.
Wyjście Status	Zielony	Wyjście tranzystorowe, 1.0A/15V DC.
Wyjście Aux	brązowy	Wyjście tranzystorowe, 1.0A/16V DC.
Tamper A	szary	Kontakt antysabotażowy NC, 50mA/24V.
Tamper B	żółty	
Wejście: Przycisk Wyjścia	niebieski	Wejście do podłączenia przycisku wyjścia. Wyzwolenie przez podanie minusa zasilania.
Wejście: Czujnik Otwarcia	biało-zielony	Wejście do podłączenia czujnika otwarcia drzwi. Podanie minusa zasilania jest interpretowane jako otwarcie drzwi.
Wejście: LED SYSTEM	różowy	Wejście sterujące wskaźnikiem LED SYSTEM. Zapalenie wskaźnika przez podanie minusa zasilania.
Wyjście przekaźnikowe, zacisk COMM	biały	Wyjście przekaźnikowe Relay, obciążalność 1.5A/24V DC/AC.
Wyjście przekaźnikowe, zacisk NO	fioletowy	
Wyjście przekaźnikowe, zacisk NC	szaro-różowy	
Linia Reset	brązowo-żółty	Używany w celu wejścia do procedury Resetu Pamięci.

Widok i sposób montażu elektronicznego zamka szyfrowego SL2000E



Uwagi:
 1. Do zasilania elementu wykonawczego użyć osobnej pary przewodów.
 2. Stosowanie diody anty-zakłóceńowej [D1] jest obowiązkowe.



Oznaczenia handlowe

Zamek	Opis
SL2000E	Zamek szyfrowy w obuwie z tworzywa, praca w warunkach zewnętrznych

Historia Produktu

Wersja	Firmware	Data	Opis
SL2000E v1.2	N/A	05/2011	

	<p>Symbol ten umieszczony na produkcie lub opakowaniu oznacza, że tego produktu nie należy wyrzucać razem z innymi odpadami gdyż może to spowodować negatywne skutki dla środowiska i zdrowia ludzi. Użytkownik jest odpowiedzialny za dostarczenie zużytego sprzętu do wyznaczonego punktu gromadzenia zużytych urządzeń elektrycznych i elektronicznych. Szczegółowe informacje na temat recyklingu można uzyskać u odpowiednich władz lokalnych, w przedsiębiorstwie zajmującym się usuwaniem odpadów lub w miejscu zakupu produktu. Gromadzenie osobno i recykling tego typu odpadów przyczynia się do ochrony zasobów naturalnych i jest bezpieczny dla zdrowia i środowiska naturalnego. Masa sprzętu podana jest w instrukcji.</p>
--	---

Kontakt

Roger sp. j.

82-400 Sztum

Gosciszewo 59

Tel.: +48 55 272 01 32

Fax: +48 55 272 01 33

Pomoc tech.: +48 55 267 0126

Pomoc tech. (GSM): +48 664 294 087

E-mail: biuro@roger.pl

Web: www.roger.pl

roger