

Cyfrowy miernik satelitarny

Instrukcja obsługi



Proszę o zapoznanie się z instrukcją przed pierwszym użyciem miernika. Specyfikacje techniczne i metody obsługi zawarte w tej instrukcji mogą ulec zmianie bez ostrzeżenia. W razie jakichkolwiek pytań proszę kontaktować się z producentem. Proszę naładować baterię przed pierwszym użyciem (zalecane ok. 5 godzin).

Ten odbiornik spełnia wszystkie międzynarodowe normy bezpieczeństwa. Przeczytaj poniższe środki ostrożności bardzo uważnie.

NAPEĆCIE : DC 14.5V ~ 50Hz 1.5A

BATERIE : Li-ION 1950mA

PRZECIĄŻENIE : Nie przeciążaj gniazdek sieciowych, kabli ponieważ grozi to porażeniem.

PŁYNY : Trzymaj urządzenie z daleka od płynów.

CZYSZCZENIE : Odłącz urządzenie od zasilania przed rozpoczęciem czyszczenia.

Użyj miękkiej szmatki do przecierania urządzenia.

PODŁĄCZANIE KONW : Przed podłączeniem urządzenia do konwertera wyłącz go.



OCHRONA ŚRODOWISKA Uwaga! Twój produkt jest oznaczony tym symbolem. Oznacza on że sprzęt elektryczny i elektroniczny nie może być mieszany z typowymi domowymi odpadami. Podlega on odrębnemu systemowi zbiórki takich produktów.

Spis treści

1. Środki bezpieczeństwa.....	1
2. Główne funkcje.....	2
3. Panel przedni i jego funkcje.....	2
4. Funkcje głównego menu.....	3
4.1 Szukanie satelit.....	3-6
4.2 Lista satelit.....	6-8
4.3 Dodaj satelitę.....	8
4.4 Edytuj satelitę.....	9
4.5 Dodaj transponder.....	10
4.6 Edytuj transponder.....	11-12
4.7 Obliczanie kąta.....	13
5. Wskaźniki ładowania baterii.....	14
6. Aktualizacja danych przez USB.....	14

7. Specyfikacja techniczna.....	14
8. Schemat połączeń.....	15

Krótkie wprowadzenie:

Miernik cyfrowy jest, przenośnym miernikiem pomiaru sygnału satelitarnego. Jest niezwykle pomocny w instalowaniu i dostosowaniu anteny do idealnych ustawień. Jak to w cyfrowym mierniku satelitarnym, jest niezbędnym aby wprowadzić odpowiednie parametry satelity, takie jak częstotliwość LNB, częstotliwość transpondera, symbol rate, itd.

Może być wykorzystany jako wskaźnik pomocny w regulacji i dostosowaniu anteny, polaryzacji i kąta, aby jak najlepiej dostosować ustawienia instalacji satelitarnej.

1. Środki bezpieczeństwa

- Przed pierwszym użyciem produktu, użytkownik powinien się zapoznać z niniejszą instrukcją
- Nie dotykaj wyświetlacza LCD
- Nie umieszczaj ciężkich przedmiotów bezpośrednio na urządzeniu.
- Nie zostawiaj miernika blisko źródeł ciepła, na słońcu, w miejscach o silnych wibracjach mechanicznych lub pełnych pyłu.
- Trzymaj miernik w odpowiednio wentylowanym miejscu.
- Czyść powierzchnię czystą i suchą ściereczką. Zabrania się wlewania jakichkolwiek cieczy do wnętrza miernika, grozi to poważnymi uszkodzeniami.
- W razie poważnych uszkodzeń skontaktuj się ze swoim sprzedawcą
- Stosuj się ściśle do zamieszczonej instrukcji obsługi, w innym wypadku każde inne uszkodzenie jest na konto użytkownika.
- Specyfikacje i poprawki mogą być zmieniane bez uprzedniego poinformowania.

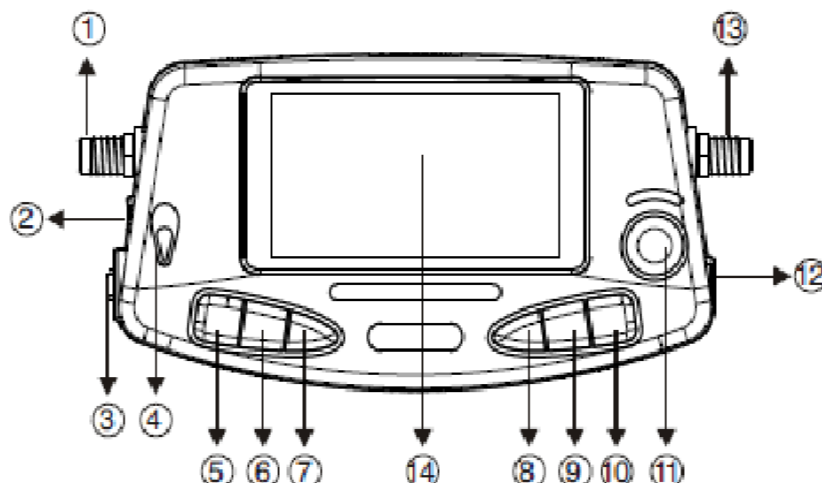
Uwaga:

1. Jednostka jest zasilana przez zewnętrzny zasilacz, lub wbudowaną baterię z możliwością wielokrotnego ładowania.
2. Zaleca się użycie kompasu w momencie gdy miernik jest wyłączony(pozbawiony prądu)
3. Przed potwierdzeniem połączenia, trzymaj sprzęt wyłączony.

2. Główne funkcje

- Edycja transponderów, wysokiej i dolnej częstotliwości LNB, symbol rate, etc.
- Szybkie i łatwe wyszukiwanie sygnału.
- Obsługa 0/22KHz
- Obsługa przełącznika DiSEqC 1.0
- Obsługa USALS
- Aktualizacja przez USB
- Możliwość wyświetlania na ekranie LCD siły i jakości sygnału.
- Obsługa DVB-S i DVB-S2
- Wbudowana bateria litowa 1800mAh

3. Panel przedni i jego funkcje



- 1) Wejście sygnałowe
- 2) Wejście zasilacza
- 3) Przełącznik zasilania
- 4) Wskaźnik ładowania
- 5) Góra
- 6) Dół
- 7) Lewo
- 8) Prawo
- 9) OK
- 10) EXIT
- 11) Kompas
- 12) Port USB
- 13) Wyjście sygnałowe
- 14) Wyświetlacz LCD

4. Funkcje głównego menu

Gdy włączymy miernik na ekranie pojawi się komunikat " Software v1.00 proszę chwilę poczekać", następnie pojawi się menu

MAIN MENU
Find Satellite
List Satellite
Add Satellite
Edit Satellite
Add Transponder
Edit Transponder
Calculate Angle

Klawiszami góra/dół możesz wybrać odpowiednie podmenu i potwierdzić OK

4.1 Szukanie satelit

Funkcje – urządzenie zapewnia użytkownikom szybkie wyszukiwanie sygnału satelitarnego, wyświetla siłę i jakość sygnału oraz ustawienia parametrów
Obsługa (jak za poniższym menu)

Sat Name:	APSTAR-5
LO Freq:	11300
Tran Freq:	12537
Symbol Rate:	41250
Pol: V	22K:OFF
DiSEqC1.0:	OFF
USALS: OFF	Buzzer: OFF
S: 81%	Q: 85%

1. Wciśnij góra lub dół aby wybrać różne pozycje ustawień, następnie lewym lub prawym zmień ustawienia wybranej pozycji.
2. Jeśli potrzeba wprowadzić wartość wybranych parametrów, wciśnij OK aby wejść, lewym/prawym wybierz wartość pozycji, następnie góra/dół aby zmienić wartość parametrów. Wciśnij Exit aby opuścić to pozycję po ustawieniu.
3. Gdy ustawienia parametrów są potwierdzone a sygnał jest gotowy, wyświetlą się aktualne wartości poziomu i jakości sygnału. W innym wypadku dostosuj ustawienia anteny tak aby wydobyć najwyższą wartość sygnału.
4. Gdy masz na wyposażeniu obrotnicę USALS, obsługuj jak poniżej. Wybierz USALS włączony, i naciśnij OK aby wejść w określone menu.

Sat Name:	APSTAR-5
Sat Long.:	138.0
Sat Dir.:	EAST
Trans.:	12402(V)22424
Move:	WEST
Goto:	XX
Set Limit:	EAST
S: 81%	Q: 85%

Sat Long.: aby ustawić długość geograficzną satelity, wykorzystaj ten sam sposób jak ustawienia parametrów powyżej.

Sat Dir.: aby ustawić kierunek satelity wciśnij lewy lub prawy aby wybrać.

MOVE: aby napędzać obrotnicę do ruszania anteną, wciśnij lewy lub prawy aby wybrać wschód lub zachód. Pojedyncze wciśnięcie klawisza OK przesunie ją o jeden krok, wciśnięcie i przytrzymanie spowoduje ruch ciągły.

GO TO XX: aby obracać antenę automatycznie na cel, wciśnij lewy lub prawy aby wybrać XX lub ZERO. Gdy wybierzesz XX i klikniesz OK, obrotnica automatycznie obróci antenę na najbliższego satelitę. Gdy wybierzesz ZERO i klikniesz OK, obróci ją w miejsce zerowe.

Note: przed użyciem funkcji GO TO XX, wymagane jest wprowadzenie lokalnej długości i szerokości geograficznej w menu Wyliczenia kąta.

Set Limit: służy ustawieniu limitu obracania, wciśnij lewy lub prawy aby wybrać wschód, zachód, lub czysty limit. Na przykład, przesun obrotnicę na kąt wschodni,, następnie wybierz EAST i potwierdź OK. Pozycja kąta będzie miała ustawiony limit obrotu wschodni, obrotnica nie będzie

zdolna do poruszania się poza ten limit. Klawiszem Clear możesz skasować ten limit.

5. Przesuń podświetlony wskaźnik na wykresy siły i jakości, po naciśnięciu OK wyświetli się ich rzeczywista wartość.
6. Wcisnij EXIT aby opuścić bieżące menu.

4.2 Lista satelit

Funkcje- w tym menu użytkownik może uzyskać informacje na temat satelit, parametrów satelity, siły i jakości sygnału. Zebranie satelit w listę ułatwia użytkownikowi wygodną obsługę.

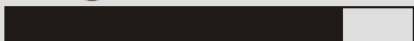
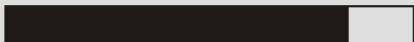
Obsługa- lista satelit, jak poniżej

Select Satellite		
01	NSS-6	UNIV
02	HellasSat 2	UNIV
03	APSTAR-5	11300
04	Astra 4A	UNIV
05	AsiaSat 3S	05150
06	JCSAT-3A	05150
07	CHINASAT6A	05150

1. Wcisnij góra lub dół aby wybrać szukanego satelitę, kliknij OK aby zobaczyć częstotliwość transponderów zawartą w tym satelicie.(jak poniżej)

01	12402	(V)	22424
02	12431	(V)	22424
03	12472	(V)	33500
04	22649	(V)	22425
05	12537	(V)	41250

2. Wcisnij góra/dół aby wybrać szukaną częstotliwość, klawiszem lewy/prawy przeskocz na następną stronę, kliknij OK a zobaczysz nazwę satelity, częstotliwość, siłę i jakość sygnału(jak poniżej).

APSTAR-5			
0001	12402	(V)	22424
Strength: 81%			
			
Quality: 85%			
			

Klawiszami gór/dół możesz zmienić satelite.
Natomiast używając lewy/prawy zmieniasz transpondery.
3. Wciśnij EXIT aby opuścić bieżące menu.

4.3 Dodaj satelitę

Funkcje- użytkownik poprzez to menu może dodawać satelity, oraz ustawiać nazwę satelity, niską częstotliwość, 22KHz, DiSEqC1.0, USALS, oraz długość geograficzną satelity zgodną z własnymi wymaganiami.

Obsługa- dodawaj satelitę jak poniżej

Add satellite data	
Name:	Sat 01
LO Freq:	05150
22K:	OFF
DiSEqC1.0:	OFF
USALS:	OFF
Longitude:	180.0 E

1. Wciśnij górą/dół aby wybrać inną pozycję ustawień, następnie lewy/prawy aby zmienić ustawienia wybranej pozycji.
2. Jeśli trzeba wprowadzić nazwę satelity lub wartość wybranych parametrów, wciśnij OK aby wejść, następnie lewy/prawy aby wybrać znak lub wartość pozycji, później górą/dół aby zmodyfikować. Naciśnij EXIT aby wyjść z menu po dokonaniu ustawień.
3. Gdy dodawanie satelity jest zakończone, wciśnij exit aby wyjść z menu i postępować dalej zgodnie z instrukcjami.

Press OK to SAVE
others to EXIT!

4.4 Edycja satelity

Użytkownik może w tym menu edytować satelitę, wliczając w to nazwę satelity, niską częstotliwość, 22KHz, USALS, długość geograficzną i usunięcie satelity.

Obsługa: edytuj satelitę jak poniżej

Edit satellite	
Name:	INTELSAT-5
LO Freq:	05150
22K:	OFF
DISEqC1.0:	OFF
USALS:	ON
Longitude:	169.0 E
DEL Satellite	

1. Wciśnij góra/dół aby wybrać inną różną edytowaną pozycję, następnie lewy/prawy żeby zmienić ustawienia wybranej pozycji.
2. Jeśli jest potrzeba edytowania nazwy satelity lub wartości wybranych parametrów, kliknij OK aby wejść, następnie lewy/prawy żeby wybrać znak lub wartość pozycji, potem góra/dół żeby zmodyfikować. Naciśnij Exit aby wyjść z menu po dokonanej edycji.
3. Gdy zakończymy edycję satelity, wciśnij Exit aby wyjść z menu i operować zgodnie z zaleceniami.
4. Jeśli trzeba usunąć satelitę, przesunij podświetlenie na DEL(usun) satelitę, i potwierdź klawiszem OK, i postępuj dalej według instrukcji.

Are you sure to DEL?
Press OK to DEL,
others to EXIT!

4.5 Dodaj transponder

Funkcje- dzięki tej funkcji użytkownik może dodawać więcej transponderów do satelity
Obsługa- dodaj transponder jak poniżej

Add transponder data	
Satellite:	INTELSAT-5
Tran Freq:	03980
Symbol Rate:	27500
Polarity:	H

1. Wciśnij góra/dół aby wybrać satelitę lub polaryzację, kliknij lewy/prawy aby zmienić ustawienia.
2. Wciśnij góra lub dół aby nadać parametry, kliknij OK żeby wejść, lewy/prawy żeby wybrać wartość pozycji, góra/dół żeby ustawić wartość, następnie EXIT aby wyjść z tego menu. Kolejno postępuj zgodnie z wyświetlanymi poleceniami.

3. Gdy zakończono dodawanie transponderów, klawiszem EXIT wyjdź z menu i postępuj zgodnie poleceniami.

Press OK to SAVE
others to EXIT!

4.6 Edycja transpondera

Funkcje: użytkownik może edytować transpondery zawarte w satelicie, może także usuwać aktualne transpondery.

Obsługa: edytuj transpondery(jak poniżej)

Select Satellite		
01	NSS-6	UNIV
02	HellasSat 2	UNIV
03	APSTAR-5	11300
04	Astra 4A	UNIV
05	AsiaSat 3S	05150
06	JCSAT-3A	05150
07	CHINASAT6A	05150

1. Wciśnij góra/dół żeby wybrać satelitę, lewy lub prawy aby zmienić stronę, następnie OK żeby wejść w ekran edycji transpondera.

Edit transponder	
Satellite:	INTELSAT-5
Tran Freq:	03706
Symbol Rate:	04420
Polarity:	H
DEL Transponder	

2. Klawiszami góra/dół wybierz pozycję, wciśnij OK żeby wejść w edycję wprowadzania parametrów, przyciskami lewy/prawy wybierz wartość pozycji, góra lub dół aby zmienić wartość i w końcu wciśnąc EXIT aby opuścić pozycję ustawień.
3. Przesuń na Polaryzacja, wciśnij lewy lub prawy żeby ustawić V lub H.
4. Gdy zakończysz edycję transpondera, klawiszem EXIT opuść menu i dalej postępuj zgodnie z wyświetlanymi komunikatami.
5. Jeśli trzeba usunąć aktualny transponder, przesuń kursor na DEL(usuń) transponder, potwierdź klawiszem OK i działaj zgodnie z wyświetlanymi komunikatami.

Data changed!
Press OK to SAVE,
others to EXIT!

4.7 Obliczanie kąta

Funkcje: za pomocą tej funkcji miernik oblicza pozycję anteny, azymut oraz kąta polaryzacji LNB, stosownie do długości geograficznej, ustawień parametrów lokalnej długości i szerokości geograficznej, opcja ta jest użyteczna dla dopasowania instalacji.
Obsługa:

Parameter Setting	
Sat Long:	115.5 E
Local Long:	113.3 E
Local Lat:	22.2 N
Angle Calculated	
Elevation:	63.8
Azimuth:	174.1
Polarization:	5.3

1. Wciśnij góra lub dół żeby poruszyć numeryczne parametry, kliknij OK aby wejść, następnie lewy lub prawy żeby wybrać pozycję numeryczną, kolejno góra lub dół ustawić wartość. Wciśnij EXIT aby opuścić aktualne ustawienia.
2. Litery E, W, N, S oznaczają odpowiednio długość geograficzną wschodnią, długość zachodnią, półkule północną i południową. Kiedy przesuniesz na konkretną literę, może zotać ustawione przez naciśnięcie lewego lub prawego.

Dane kąta mogą być wyliczone i wyświetlone automatycznie po ustawieniu parametrów. Poziom kąta jest wyliczony od horyzontu w górę, kąt azymutu od północy zgodnie z ruchem wskazówek zegara.

3. Wciśnij EXIT aby opuścić menu.

5. Wskaźniki ładowania baterii

Zielony: wskaźnik pełnego naładowania.

Czerwony: wskaźnik ładowania

Migotanie czerwonego: błąd lub problem z temperaturą baterii.

6. Aktualizacja danych przez USB

Prosze pobrać odpowiedni plik ze strony internetowej i postępować zgodnie z instrukcjami

zawartymi w pliku.

7. Specyfikacja techniczna

Sygnal wejściowy

Zakres częstotliwości: 950~2150MHz

Zakres siły sygnału: -65~ - 25dBm

Oporność wejściowa: 75 Ohm

2) Przetwarzanie sygnału

Zakres Symbol rate: 1Msps~45Msps

Demodulacja: DVB-S2: QPSK, 8PSK

DVB-S: QPSK

3) Inne

Temperatura pracy: -10 ~ + 50 stopni celsjusza

22KHz: tak

DiSEqC 1.0: tak

USB: tak

USALS: tak

Złącza: typ F

4) Zasilanie

Pobór mocy: AC110-240V 50Hz/60Hz

Moc wyjściowa: 12V DC 1500mA

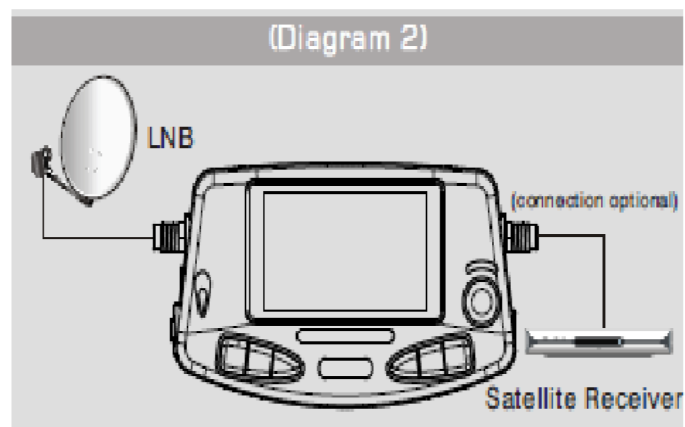
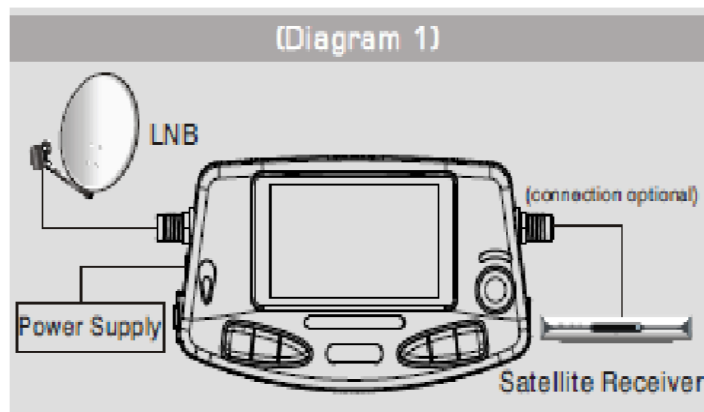
5) Załączniki

Zasilacz

USB data link

Instrukcja obsługi

Złącza F x2



Zasilany przez wbudowaną, ładowalną baterię.

Informacja dla użytkowników sprzętu elektronicznego domowego użytku w Unii Europejskiej na temat utylizacji

Zużyty sprzęt elektryczny i elektroniczny musi być usuwany oddzielnie, zgodnie z odpowiednimi przepisami o odzysku zużytego sprzętu elektrycznego i elektronicznego.

Odpowiednie przepisy unijne przewidują, że każdy użytkownik sprzętu domowego może zwrócić zużyty sprzęt elektroniczny i elektryczny do specjalnych punktów zbiórki bez ponoszenia żadnych opłat *. Zużyty sprzęt można również zwrócić w każdym punkcie sprzedaży detalicznej przy zakupie podobnego produktu.

Jeśli twój sprzęt elektryczny lub elektroniczny wyposażony jest w baterie lub akumulatory, należy je usuwać osobno zgodnie z lokalnymi przepisami.

Przez prawidłowe pozbywanie się tego produktu pomagasz zapewniać stworzony prawidłowy system utylizacji, odzysku i recyklingu tych niebezpiecznych dla ludzi i środowiska odpadów.

Informacje dla użytkowników biznesowych - firm

W Unii Europejskiej

Jeśli produkt ten jest przeznaczony do celów handlowych-biznesowych i chcesz go usunąć:

Skontaktuj się z firmą LINBOX DIGITAL EUROPE aby uzyskać informację jak należy zwrócić produkty. Produkty o małych rozmiarach i niewielkiej ilości można oddać w lokalnych punktach zbiórki odpadów elektrycznych i elektronicznych,

Pozostałe kraje poza Unią Europejską

Jeśli chcesz usunąć ten produkt należy skontaktować się z lokalnymi władzami celem uzyskania informacji o prawidłowej metodzie usunięcia produktu.

DEKLARACJA ZGODNOŚCI

Producent niniejszym deklaruje zgodność urządzenia z poniższymi dyrektywami i standardami:

Dyrektywa niskonapięciowa LVD 2006/95/EG

EN 60 335-1

EN 60 335-2-15

Dyrektywa EMC 2004/108/EG

EN 55 013:2001

EN 55 020

EN 61 000-3-2:2000

EN 61 000-3-3:1995+A1:2001

EN 61 938

MODEL